

1000 - 1001 - 1002 - 1003 - 1005 - 1006
1300 - 1301 - 1302 - 1303 - 1305 - 1306
1700 - 1701 - 1702 - 1703 - 1705 - 1706
2100 - 2101 - 2102 - 2103 - 2105 - 2106
3000 - 3001 - 3002 - 3003 - 3005 - 3006





SERIE X

1000 - 3000 b/h

GAI
MACCHINE IMBOTTIGLIATRICI

Fraz. Cappelli 33 b - 12040 Ceresole Alba (Cn) Italia
Tel. +39 0172-574416 - Fax +39 0172-574088
E-mail: gai@gai-it.com - Internet: www.gai-it.com



Dal 1946 la GAI SPA progetta e costruisce macchine per l'imbottigliamento dei vini di qualità. Dal 1980 ad oggi abbiamo realizzato oltre 20.000 monoblocchi con produzione compresa tra 1000 e 3000 bottiglie/ora, siamo dunque leader mondiale in questa fascia di mercato. Per mantenere questo primato i progetti dei monoblocchi sono costantemente aggiornati e, nell'anno 2019, con la nuova "serie X" sono stati completamente rinnovati. Una particolare attenzione è stata dedicata alla pulizia riprogettando il sistema di fissaggio dei vari organi meccanici sul telaio del monoblocco. Ogni macchina viene presentata in versione normale (elettromeccanica senza touch screen) o T (top) a prezzo speciale, con touch screen ed una serie di accessori quali false bottiglie, regolazioni livelli centralizzate, sollevamenti elettrici con memorizzazione dei formati, sciacquatrice a 2 fasi, teleassistenza e contabottiglie elettronico. Una politica di continua ricerca e di forti investimenti nei mezzi di produzione ci permette di realizzare all'interno dell'azienda più del 90% dei componenti delle nostre macchine. Questa politica ci consente di offrire un prodotto di alta qualità ad un prezzo concorrenziale e di garantire la reperibilità dei ricambi nel tempo. Nel 2015 la GAI ha quasi raddoppiato la superficie dello stabilimento incrementando la capacità produttiva e l'area destinata alla ricerca e ai test sulle macchine. L'ampliamento ha portato inoltre ad un ulteriore miglioramento della logistica interna, riducendo i tempi di consegna e dando maggiore spazio alla parte espositiva dei prodotti per supportare i clienti nella scelta.

I punti di forza della GAI sono:

- 1) Macchine facili da usare e regolare.
- 2) Sterilizzazione facile e sicura.
- 3) Minima ossidazione del vino durante l'imbottigliamento.
- 4) La costruzione modulare e l'ampia scelta di opzioni consentono di personalizzare la macchina secondo le reali esigenze del cliente.
- 5) L'uso generalizzato dell'acciaio inossidabile ed un generoso dimensionamento assicurano la longevità delle macchine e garantiscono un valore dell'usato straordinario.
- 6) Una corretta politica prezzi dei ricambi e la professionalità del nostro service assicurano un uso senza rischi nel tempo ed un giusto costo per unità di prodotto.



Depuis 1946 GAI SPA est spécialisée dans l'étude et la construction de machines pour la mise en bouteille des vins de qualité. De 1980 jusqu'à nos jours, plus de 20.000 monoblocs ont été fabriqués pour des productions comprises entre 1000 et 3000 bouteilles/heure, nous portant donc au premier rang mondial dans ce secteur du marché. Pour conserver cette suprématie, les projets des monoblocs sont constamment mis à jour et, au cours de l'année 2019, ils ont été complètement renouvelés avec la nouvelle "série X".

Grâce à une nouvelle conception du système de fixation des différentes pièces mécaniques sur le châssis du monobloc, une attention particulière a été portée au nettoyage. Chaque machine peut être en version standard (électromécanique sans écran tactile) ou T (top) à prix spécial, avec un écran tactile et une série d'accessoires comme les bouteilles factices, les réglages des niveaux centralisés, les levages électriques avec possibilité de sauvegarder les formats, la rinçeuse à deux phases, la téléassistance et le détecteur pour le comptage des bouteilles électroniques.

Une politique de recherche continue et de forts investissements dans nos moyens de production permettent la réalisation de plus de 90% des pièces des machines au sein de l'usine. Cette politique permet également d'offrir un produit de haute qualité à un prix concurrentiel et de garantir la disponibilité des pièces détachées. En 2015, l'usine GAI a presque doublé de surface, en augmentant la capacité de production et l'espace consacrée à la recherche ainsi qu'aux tests sur les machines. Cet agrandissement a également conduit à améliorer la logistique interne, et donc à réduire les délais de livraison et à agrandir l'aire d'exposition, afin de mieux guider les clients dans leur choix.

Les points forts de GAI sont:

- 1) Machines faciles à utiliser et à régler.
- 2) Stérilisation facile et sûre.
- 3) Oxydation minimale du vin pendant la mise en bouteille.
- 4) La construction modulaire et le grand choix permettent de personnaliser la machine selon les exigences réelles du client.
- 5) L'utilisation généralisée de l'acier inoxydable et un dimensionnement généreux assurent la longévité des machines et garantissent une grande valeur sur le marché de l'occasion.
- 6) Une politique correcte des prix des pièces détachées et le professionnalisme de notre service après-vente garantissent une utilisation sans risque durant la vie de la machine et un coût correct par produit.





GAI proyecta y construye, desde 1946, máquinas per embotellado de vinos de calidad. Desde el año 1980 hasta hoy, hemos construido más de 20.000 monoblocs con producciones comprendidas entre 1.000 y 3.000 botellas/hora, que nos han convertido en líder mundial en esta franja de mercado. Para mantener nuestra primacía los proyectos de los monoblocs se actualizan constantemente que, durante el año 2019 con la incorporación de la nueva serie "X", han sido completamente renovados.

Se ha prestado especial atención a la limpieza rediseñando el sistema de fijación de los diversos componentes mecánicos en el chasis de la máquina. Cada máquina se presenta en versión normal (electro-mecánica sin pantalla táctil), T (Top) a precio especial, con pantalla táctil y una serie de accesorios como las falsas botellas, kit de regulación niveles centralizado, elevaciones eléctricas con memorización de los formatos, enjuagadora 2 fases, tele-asistencia y cuenta-botellas electrónico.

Una política de investigación y mejora continua, y grandes inversiones en tecnología e instalaciones, nos permite fabricar más del 90% de los componentes de nuestras máquinas y nos permite ofrecer un producto de alta calidad a precios competitivos, garantizando la repetitividad de las piezas de recambio a lo largo del tiempo. Durante 2015, GAI ha duplicado la superficie de sus instalaciones incrementando la capacidad productiva y el área destinada a la investigación, desarrollo y pruebas. Esta ampliación ha traído aparejada una notable mejoría de la logística interna, reduciendo el tiempo de entrega y dando mayor espacio a la parte expositiva de nuestra gama de producto para ayudar a los clientes en su elección.

Los puntos fuertes de GAI son:

- 1) Máquinas de fácil manejo y regulación.
- 2) Esterilización fácil y segura.
- 3) Mínima oxidación del vino durante la fase de embotellado.
- 4) Construcción modular y una amplia gama de opciones que nos permiten personalizar la máquina según las exigencias reales del cliente.
- 5) Uso generalizado de acero inox. Que con un generoso sobredimensionamiento aseguran longevidad en las máquinas y garantizan un valor usado extraordinario.
- 6) Una correcta política de precios en los recambios y la profesionalidad del servicio que aseguran un uso sin riesgos en el tiempo y un costo justo por cada producto.



Since 1946 GAI SPA has been designing and building machinery for the bottling of quality wines. From 1980 to date, we have produced more than 20.000 monoblocs offering outputs between 1000 and 3000 bottles/hour, making us the world leader in this market segment. To maintain this leadership, the projects of the monoblocs have been constantly updated and, in 2019, they have been completely renewed with new "series X".

Particular attention was paid to the cleaning process by redesigning the fixing system of the various mechanical parts on the frame of the monobloc. Each machine is presented in the normal version (electromechanical without touch screen) or T (top) at special price, with touch screen and a series of accessories such as dummy bottles, centralized level adjustments, electrical lifting with formats memorization, two-phases rinser, remote assistance and electronic bottle counter.

Our policy of continuous research and development combined with extensive investment in leading-edge technology enables us to manufacture more than 90% of the components of our machines in-house. As a result, we can offer high quality products at competitive prices, and guarantee the availability of spare parts over time. In 2015 GAI has nearly doubled the surface of the plant, so increasing the production capacity, and the area devoted to the research and to do the tests on the machines. The expansion has also led to a further improvement of the internal logistics, reducing the delivery times and giving more space to the exhibition area, to support our customers in their choices.

The strengths of GAI are:

- 1) Machines are robust, easy to use and adjustable.
- 2) Simple and safe sterilization.
- 3) Minimal oxidation of wine during bottling.
- 4) A modular design and a wide range of options allows for the machines to be customized according to the specific needs.
- 5) The use of stainless steel and a generous sizing guarantee long-lasting machines and ensure outstanding resale value.
- 6) A correct spare parts price policy and our professionalism service ensure risk-free use over time and a fair cost per unit of product.

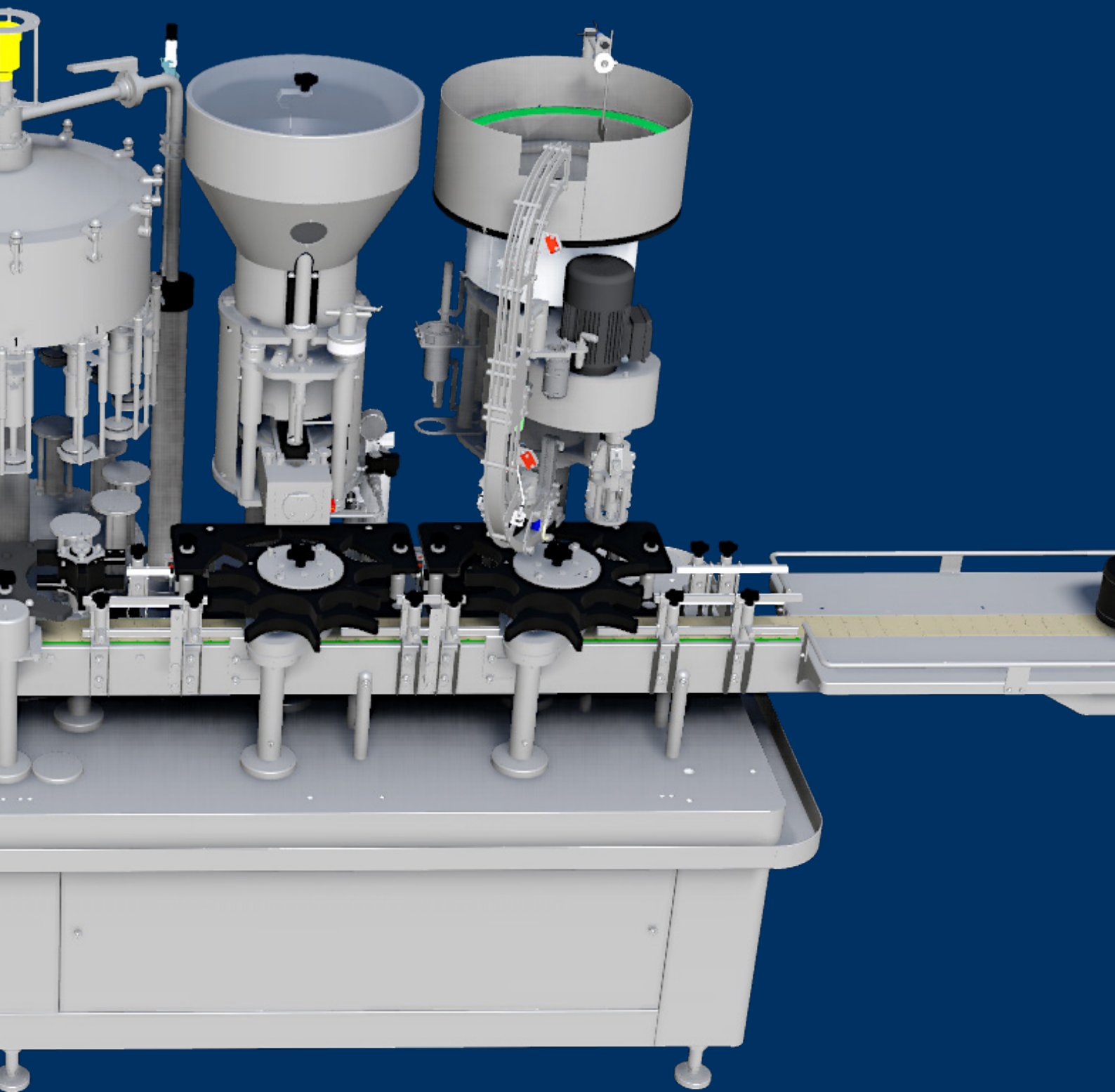




- 1 RISCIAQUO E SOFFIATURA
- 2 DEAERAZIONE
- 3 RIEMPIMENTO
- 4 INIEZIONE GAS
- 5 TAPPATURA SUGHERO SOTTO VUOTO
- 6 CAPSULATURA



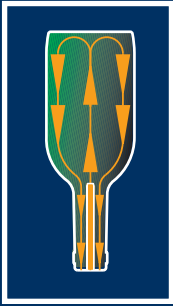
- 1 RINÇAGE ET INSUFFLAGE
- 2 DÉSAÉRATION
- 3 REMPLISSAGE
- 4 INJECTION GAZ
- 5 BOUCHAGE LIÈGE SOUS VIDE
- 6 CAPSULAGE



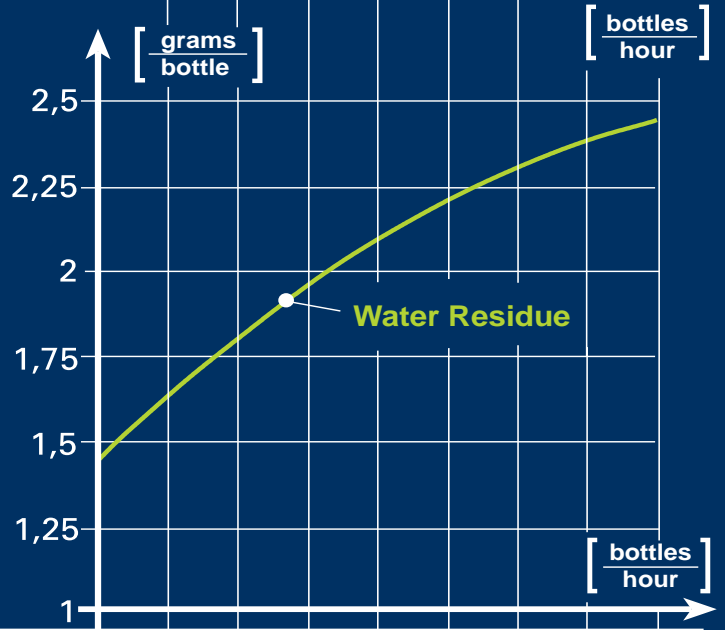
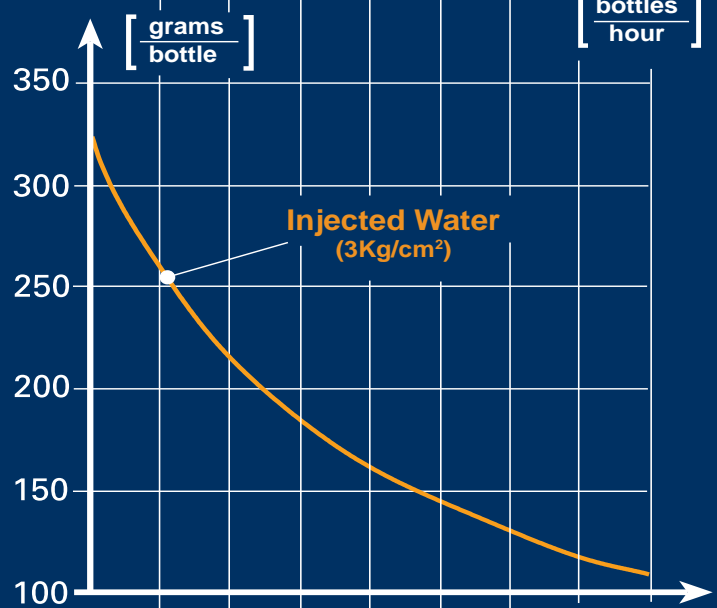
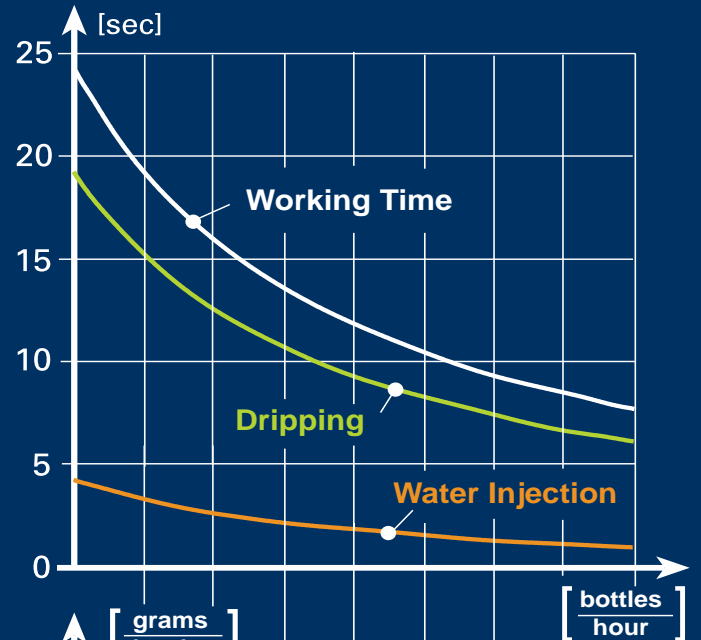
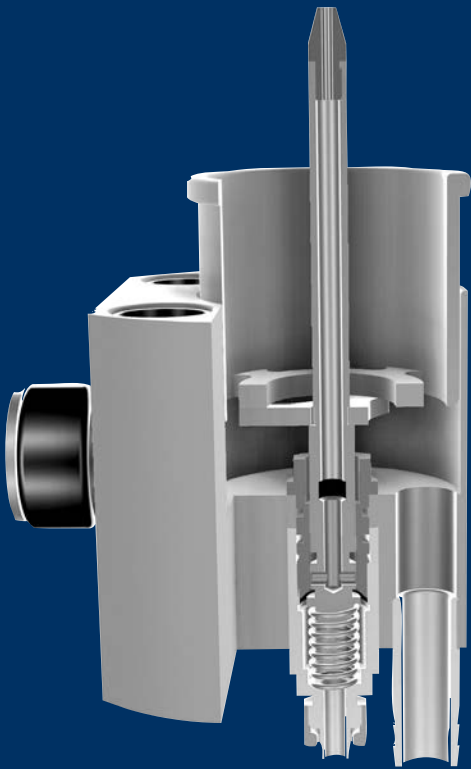
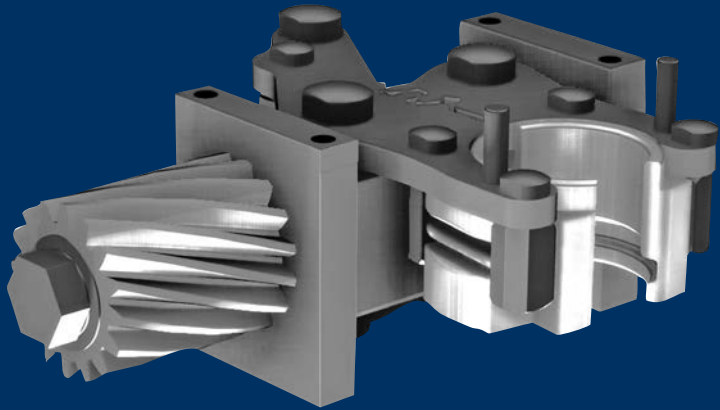
- 1 ENJUAGADO Y SOPLADO
- 2 DEAIERACIÓN
- 3 LLENADO
- 4 INYECCIÓN GAS
- 5 TAPADO DE CORCHO BAJO VACÍO
- 6 CAPSULADO



- 1 RINSING AND BLOWING
- 2 DE-AERATION
- 3 FILLING
- 4 GAS INJECTION
- 5 CORKING UNDER VACUUM
- 6 CAPSULING



**RISCIACQUO
RINÇAGE
ENJUAGADO
RINSING**



11106	400	600	800	1000	1200
11109	600	900	1200	1500	1800
11110	800	1200	1600	2000	2400
11112	1000	1500	2000	2500	3000



La bottiglia viene afferrata per il collo da una pinza, viene poi capovolta rapidamente da un sistema rocchetto-cremagliera. La rapidità di questo sistema consente di avere tempi di lavoro più lunghi a parità di numero di pinze.

L'ugello penetra nel collo della bottiglia per 70mm; questa profondità garantisce che non ci siano interferenze fra l'acqua iniettata e l'acqua di ritorno.

L'ugello si apre solo in presenza della bottiglia, senza che ci sia contatto fra l'imboccatura della stessa e l'iniettore. L'acqua iniettata dovrà essere resa sterile per microfiltrazione. Alternativamente l'acqua potrà essere ozonizzata ottenendo in più un'azione sterilizzante.

Il liquido di risciacquo viene recuperato in circuito chiuso, questo consente di non bagnare la macchina nelle normali condizioni d'uso. Consente eventualmente di "avvinare" le bottiglie riciclando un opportuno prodotto. Permette essenzialmente di sterilizzare internamente la sciacquatrice con un fluido battericida che può essere fatto circolare utilizzando le false bottiglie di cui la macchina è dotata.



Les mâchoires de la rinceuse prennent la bouteille par le col et celle-ci est retournée rapidement par un système à crémaillère.

La rapidité de ce système permet de disposer d'un temps de travail plus long à nombre égal de mâchoires disponibles sur la machine. L'injecteur pénètre dans le col de la bouteille de 70 mm.

Cette profondeur garantit qu'il n'y a pas d'interférence entre l'eau injectée et son évacuation. L'eau injectée doit être stérilisée par micro filtration. En alternative l'eau peut être ozonisée obtenant ainsi une action supplémentaire stérilisante.

Le liquide de rinçage est récupéré dans un circuit fermé, ce qui permet de ne pas mouiller la machine dans des conditions normales d'utilisation.

Un "avinage" des bouteilles avec un recyclage du produit d'avinage est ainsi éventuellement possible. Ce système permet essentiellement de stériliser entièrement la rinceuse avec un fluide bactéricide qui peut circuler en utilisant les fausses bouteilles livrées avec la machine.



La botella es tomada por el cuello mediante una pinza, para ser inmediatamente volteada mediante un sistema de engranaje-cremallera. La rapidez de este sistema permite disponer de mayor tiempo de tratamiento respecto a otros sistemas con el mismo número de pinzas.

El inyector penetra en el cuello de la botella de 70 mm; ello garantiza que no haya interferencias entre el agua inyectada y el agua de retorno. El agua inyectada deberá ser estéril mediante la adopción de un eventual sistema de microfiltración. Alternativamente el agua podrá ser ozonizado obteniendo además una acción esterilizante.

El líquido de enjuagado se recupera en un circuito cerrado, lo que permite no mojar la máquina durante las normales condiciones de uso. Eventualmente permite "envinar" las botellas recirculando un producto adecuado. Además permite la total esterilización de la enjuagadora con un fluido bactericida, utilizando las falsas botellas suministradas con la máquina.



The bottles are gripped around the neck by a clamp, and rapidly turned upside-down by means of a rack and pinion system.

The speed of this system enables longer cycles with the same number of clamps. The nozzle penetrates the bottle neck by 70mm; this depth prevents any interference between the injected water and the backflow.

The injected water must be sterilized by microfiltration. As an alternative, the water can be ozonized, which will also perform a sterilizing action.

The rinsing liquid is recovered in a closed circuit, keeping the machine dry during the normal working conditions. Bottles can also be "seasoned" by recirculating the appropriate product.

This means that a bactericidal liquid can be used to completely sterilize the inside of the rinser, using the dummy bottles supplied with the machine.

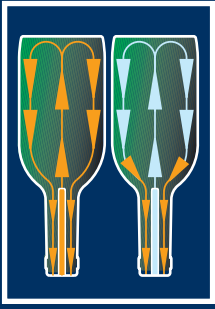
[bottles/hour]	11106	400	500	600	700	800	900	1000	1100	1200
	11109	600	750	900	1050	1200	1350	1500	1650	1800
	11110	800	1000	1200	1400	1600	1800	2000	2200	2400
	11112	1000	1250	1500	1750	2000	2250	2500	2750	3000
Water Injection [sec]		4,8	3,8	3,2	2,7	2,4	2,1	1,9	1,7	1,6
Dripping [sec]		19,2	15,3	12,8	10,9	9,6	8,5	7,6	6,9	6,4
Working Time [sec]		24,0	19,1	16,0	13,6	12,0	10,6	9,5	8,6	8,0
Injected Water [gr/bott]		325	257	207	185	166	147	131	120	111
Water Residue [gr/bott]		1,45	1,64	1,80	1,96	2,10	2,21	2,31	2,39	2,45

DATI NON IMPEGNATIVI
BOTTIGLIA BORDELESE 0,75 LT

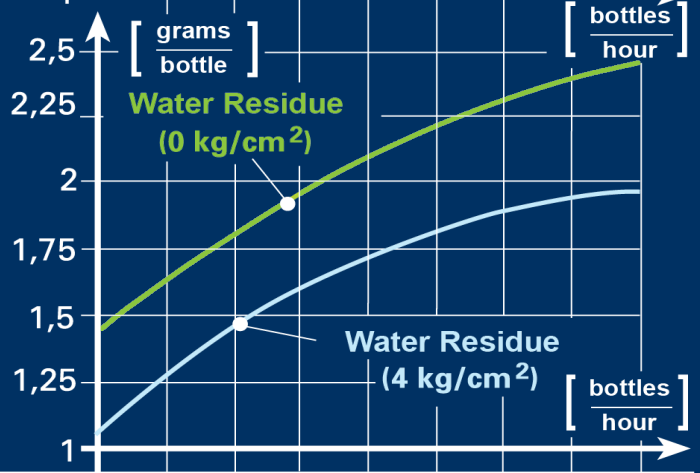
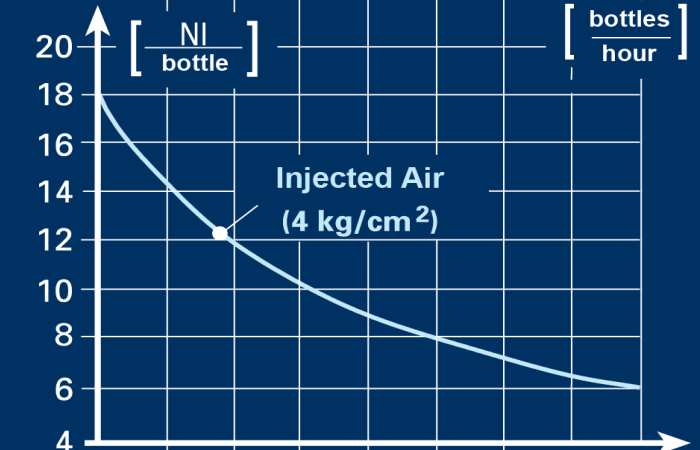
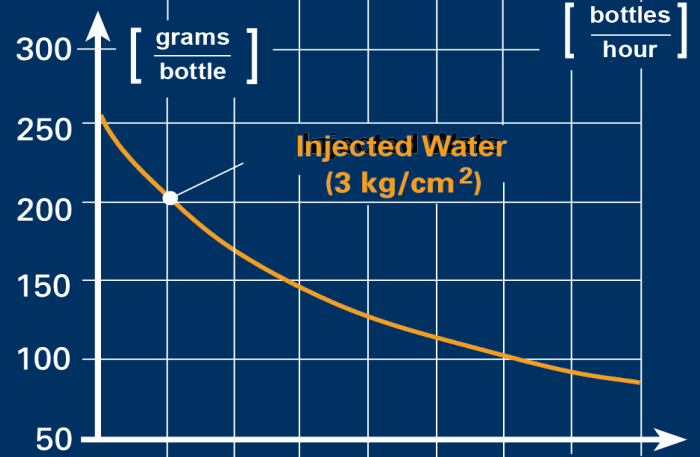
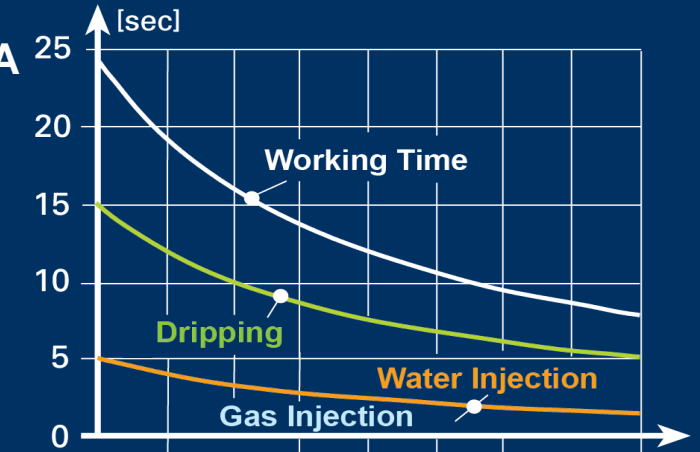
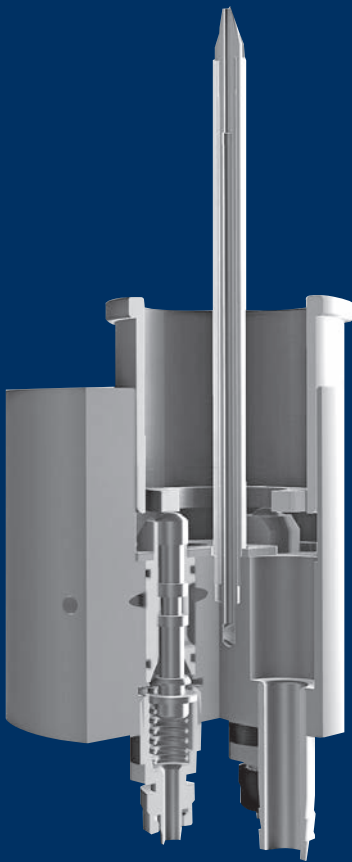
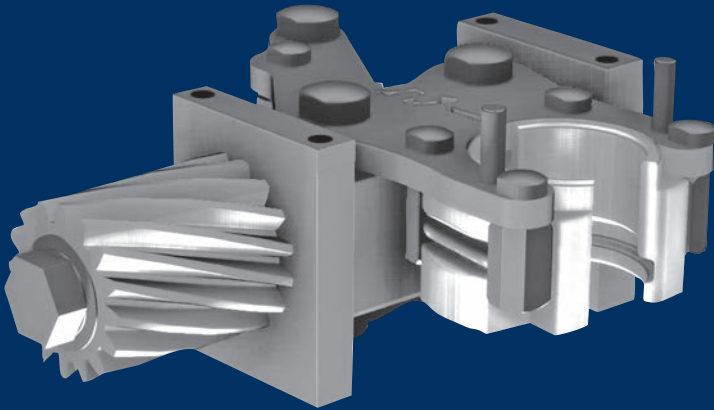
DONNÉES NON CONTRACTUELLES
BOUTEILLE BORDELAISE 0,75 LT

DATOS NO COMPROMETEDORES
BOTELLA BORDELESA 0,75 LT

NOT BINDING DATA
BORDELAISE BOTTLE 0,75 LT



RISCIACQUO E SOFFIATURA
RINÇAGE ET INSUFFLAGE
ENJUAGADO Y SOPLADO
RINSING AND BLOWING



12106	400	600	800	1000	1200
12109	600	900	1200	1500	1800
12110	800	1200	1600	2000	2400
12112	1000	1500	2000	2500	3000



In questo caso l'ugello penetra nel collo della bottiglia per 75 mm; questa profondità assicura l'assenza di turbolenze nel collo della bottiglia e quindi l'efficacia della soffiatura.

L'iniezione di acqua sterile viene seguita da una serie di soffi d'aria anch'essa resa sterile per microfiltrazione.

La presenza della bottiglia predispone la macchina per l'apertura dell'iniettore ma l'iniezione dell'acqua o dell'aria viene comandata da camme esterne che potrebbero facilmente essere modificate per aumentare o diminuire i tempi di iniezione dell'acqua o dell'aria. I circuiti dell'acqua e dell'aria sono completamente separati.

Lo sgocciolamento forzato alternato allo sgocciolamento per gravità, permette una migliore fuoriuscita dell'acqua rendendo minimo il residuo in bottiglia ed il consumo di aria. Le due fasi potranno anche essere usate altrimenti ad esempio iniettando prima aria e poi azoto.

La regolazione in altezza è elettrica di serie.



Dans ce cas l'injecteur pénètre dans le col de la bouteille sur 75 mm; cette profondeur assure l'absence de turbulence dans le col de la bouteille et l'efficacité de l'insufflage. L'injection d'eau rendue stérile par une micro filtration est suivie d'une série d'insufflages d'air également stérilisés par micro filtration.

La présence de la bouteille prédispose la machine à l'ouverture de l'injecteur mais l'injection de l'eau ou de l'air est commandée par des cammes externes qui peuvent facilement être modifiées pour augmenter ou diminuer les temps d'injection.

Les circuits d'eau et d'air sont des circuits séparés.

L'égouttage forcé alterné à l'égouttage par gravité permet un meilleur écoulement de l'eau, pour que le résidu d'eau dans la bouteille et la consommation d'air soient minimums. Les deux phases peuvent également être utilisées de manière différente, en injectant par exemple d'abord de l'air puis de l'azote.

Le réglage en hauteur est électrique de série.



En este caso el inyector penetra 75 mm. en el cuello de la botella; esta profundidad garantiza la ausencia de turbulencias en el cuello de la botella, y por tanto la eficacia del soplado. La inyección de agua estéril es seguida de una secuencia de inyecciones de aire estéril microfiltrado. La presencia de la botella predispone la máquina para la apertura del inyector, pero la inyección de agua o del aire para escurrido es controlada mediante levas externas que pueden llegar a modificarse fácilmente para aumentar o disminuir los tiempos de cada ciclo tanto de inyección de agua como de escurrido gravedad y forzado.

Los circuitos de agua y aire están completamente separados. El escurrido forzado alternado con escurrido por gravedad, permite una mejor salida del agua de la botella, convirtiendo en mínimo tanto el residuo de agua como el consumo de aire. Las dos fases pueden ser usadas de otra forma, como por ejemplo usando aire y nitrógeno.

La regulación en altura es eléctrica de serie.



In this case the nozzle penetrates the neck of the bottle by 75 mm; this depth prevents any swirling in the neck, making the blowing more efficient.

The injection of sterile water is followed by a series of blasts of air which has also been sterilized by microfiltration.

The presence of the bottle sets up the machine for the opening of the injector, but the actual injection of the water or air is controlled by external cams, which can easily be modified to increase or reduce injection times.

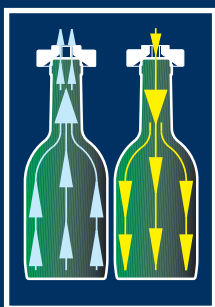
The water and air circuits are completely separate.

Forced draining alternated with draining by gravity allows for better drainage of the water, minimizing the residue in the bottle and the consumption of air.

The two options/steps can also be used differently, for example by injecting first air and then nitrogen.

The height is standard electrically adjusted.

[bottles/hour]	12106	400	500	600	700	800	900	1000	1100	1200
	12109	600	750	900	1050	1200	1350	1500	1650	1800
	12110	800	1000	1200	1400	1600	1800	2000	2200	2400
	12112	1000	1250	1500	1750	2000	2250	2500	2750	3000
Water Injection	[sec]	4,8	3,8	3,2	2,7	2,4	2,1	1,9	1,7	1,6
Air Injection	[sec]	4,8	3,8	3,2	2,7	2,4	2,1	1,9	1,7	1,6
Dripping	[sec]	14,4	11,5	9,6	8,2	7,2	6,4	5,7	5,2	4,8
Working Time	[sec]	24,0	19,1	16,0	13,6	12,0	10,6	9,5	8,6	8,0
Injected Water	[gr/bott]	258	206	170	147	131	118	106	94	81
Injected Air	[Nl/bott]	18,1	14,5	12,1	10,4	9,1	8,1	7,2	6,6	6,0
Water Residue (Rinsing)	[gr/bott]	1,45	1,64	1,80	1,96	2,10	2,21	2,31	2,39	2,45
Water Residue (Rinsing+Blowing)	[gr/bott]	1,05	1,24	1,43	1,57	1,70	1,80	1,87	1,92	1,95



DEAERAZIONE DELLE BOTTIGLIE E RIEMPIMENTO DELLE STESSE CON GAS NEUTRO
 DÉSAÉRATION DES BOUTEILLES ET REMPLISSAGE DE CELLES-CI AVEC DU GAZ NEUTRE
 DEAIRACIÓN DE LAS BOTELLAS Y LLENADO DE LAS MISMAS CON GAS INERTE
 BOTTLE DE-AERATION AND FILLING WITH INERT GAS



	41401	42901
VUOTO IN BOTTIGLIA VIDE EN BOUTEILLE VACÍO EN BOTELLA VACUUM BOTTLE [kg/cm ²]	- 0,90	
CONSUMO AZOTO CONSOMMATION AZOTE CONSUMO DE NITRÒGENO NITROGEN CONSUMPTION [gr/lt]	1,50	
MINOR OSSIDAZIONE ALLA RIEMPITRICE MOINDRE OXYDATION À LA TIREUSE MENOR OXIDACIÓN DEL LLENADO LOWER FILLER OXIDATION [mg/lt]	0,53	0,54

DATI NON IMPEGNATIVI - DONNÉES NON CONTRACTUELLES - DATOS NO COMPROMETEDORES - NOT BINDING DATAS



Una pompa ad alto vuoto elimina circa il 90% dell'aria contenuta nella bottiglia, dopo di che la stessa si riempie di gas neutro. Normalmente si utilizza l'azoto, alternativamente si può utilizzare CO₂ oppure una miscela azoto-CO₂.

L'aspirazione dell'aria e l'iniezione di gas neutro avvengono solo in presenza della bottiglia.

Grazie alle nostre speciali valvole di riempimento (brevettate), nella vasca della riempitrice si formerà la stessa atmosfera creata nella bottiglia.

Per effetto della deaerazione l'incremento medio di ossigeno alla riempitura passa da 0,60 a 0,09 mg di ossigeno per litro di vino e la quantità di ossigeno contenuta nello spazio di testa passa da 0,10 a 0,08 mg.



Una bomba de alto vacío, elimina aprox. el 90% del aire contenido en la botella, realizando sucesivamente el llenado de la misma con gas inerte. Normalmente se utiliza nitrógeno, CO₂, o incluso una mezcla de ambos.

La aspiración del aire y la inyección de gas, se realizan solamente en presencia de la botella.

Gracias a nuestra especial válvula de llenado (patentada), en el depósito de la llenadora se formará la misma atmósfera creada en la botella.

Por efecto de la deaireación, el incremento medio de oxígeno en el momento del llenado pasa desde 0,60 a 0,09 mg. de oxígeno por litro de vino y la cantidad de oxígeno contenido en el gollete (entre el vino y tapón), desciende desde 0,10 hasta 0,08 mg.



Une pompe à vide à haut rendement élimine environ 90% de l'air contenu dans la bouteille. Après quoi, la bouteille est remplie avec du gaz neutre. Il est généralement conseillé d'utiliser de l'azote ou en alternative du CO₂ ou un mélange azote/CO₂. L'aspiration de l'air et l'injection de gaz neutre ne se font que si la bouteille est bien présente.

Grâce à nos becs de remplissage (brevetés) il se crée dans la cuve de la tireuse, la même atmosphère que dans la bouteille.

La désaération fait en sorte que la quantité d'oxygène dissoute au remplissage passe de 0,60 à 0,09 mg par litre de vin et la quantité d'oxygène contenue dans l'espace de tête passe de 0,10 à 0,08 mg.



A high vacuum pump removes approximately 90% of the air from the bottle, after which the bottle is filled with an inert gas. Normally nitrogen is used, but CO₂ or a mixture of nitrogen and CO₂ can also be used.

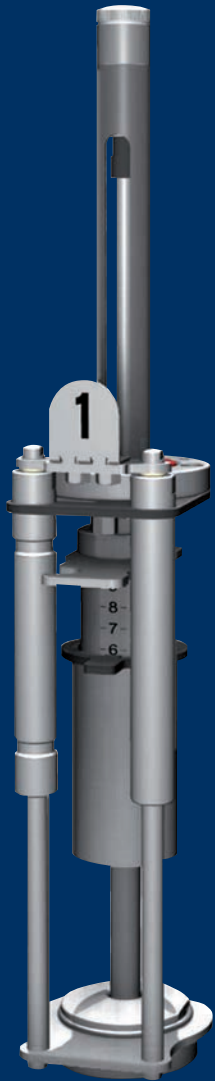
Air suction and neutral gas injection only take place if a bottle is present.

Thanks to our special (patented) filling valves, the same atmosphere is created in the filler bowl as in the bottle.

De-aeration reduces average oxygen absorption on filling from an average of 0.6 to 0.09 mg per liter of wine, and the amount of oxygen contained in the head space is reduced from 0.1 to 0.08 mg.



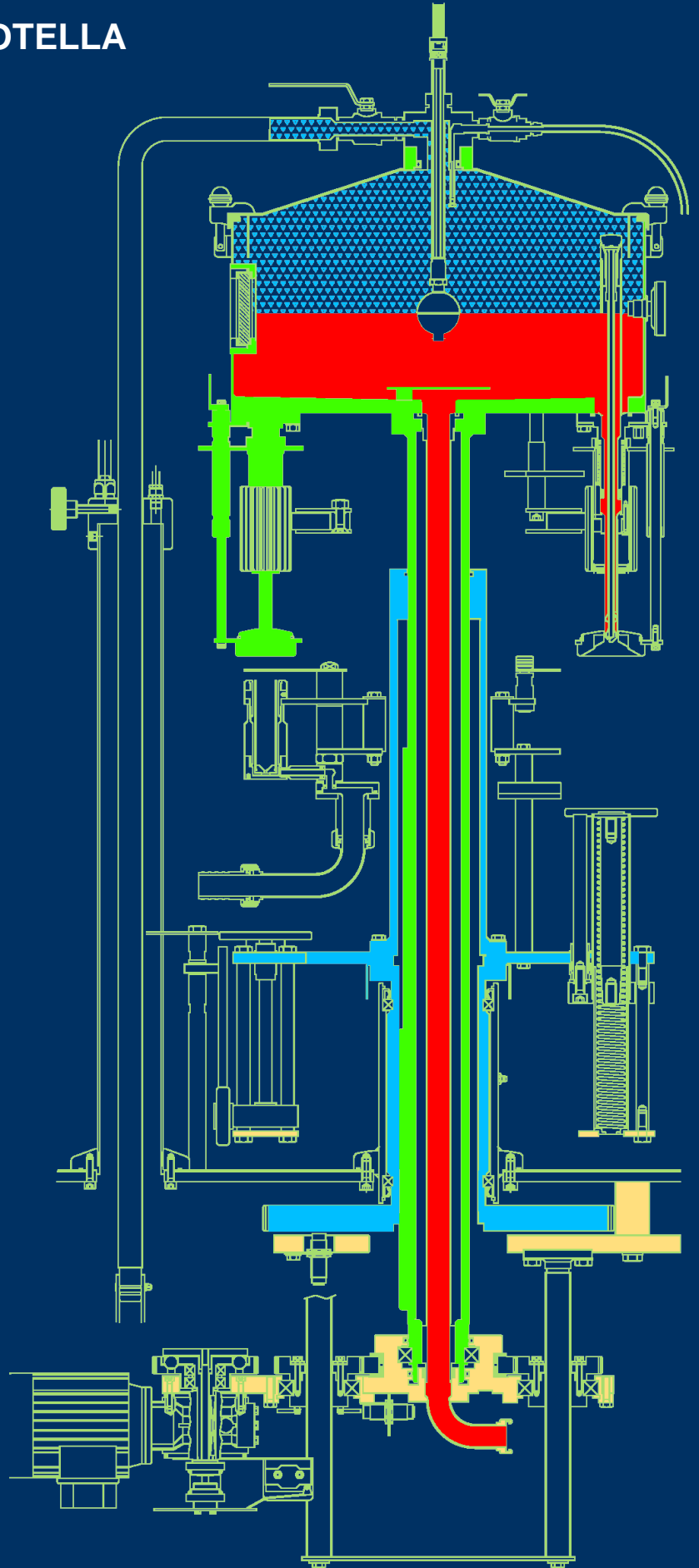
RIEMPIMENTO DELLA BOTTIGLIA
REPLISSAGE DE LA BOUTEILLE
LLENADO DE LA BOTELLA
BOTTLE FILLING



200-041



205-041





RIEMPIMENTO DELLE BOTTIGLIE CON VINO

Le valvole di riempimento (brevettate) chiudono sia il passaggio del vino che il ritorno del gas, la vasca della riempitrice è quindi esclusivamente in contatto con l'atmosfera creata nella bottiglia con vantaggi sia per l'ossidazione che per la sterilità. Le valvole riempitrici possono funzionare sia per gravità che per leggera depressione. I vantaggi della leggera depressione sono:

- miglior innesco della riempitura
- garanzia di assenza di sgocciolamento anche se la guarnizione di fondo non è in condizioni perfette

Con la nostra valvola non ci sono controindicazioni all'uso della leggera depressione, non essendoci introduzioni di aria nella vasca non ci saranno né ossidazione, né inquinamento, né diminuzione dei profumi. La regolazione dei livelli di riempitura può essere singola (da 30 a 90 mm dal raso bocca valvola 200-041) o centralizzata (da 30 a 90 mm dal raso bocca valvola 205-041). Anche l'apertura della valvola per la sterilizzazione può essere singola o centralizzata. L'alimentazione del vino è centrale dal basso per un arrivo del liquido senza ossidazione e soprattutto per uno svuotamento totale della vasca che ha il fondo conico con scarico al centro. La vasca è totalmente lavorata di macchina utensile con finitura interna speculare per facilitarne al massimo pulizia e sterizzabilità. La regolazione in altezza della riempitrice può essere manuale o elettrica. I pistoncini di risalita delle bottiglie sono meccanici con spinta a molla e ritorno a camma. La rotazione della riempitrice avviene con un sistema a cuscinetti. I principali punti di ingrassaggio del monoblocco sono centralizzati.



REPLISSAGE DES BOUTEILLES AVEC DU VIN

Les becs de remplissage (brevetés) ferment le passage du vin ainsi que le retour du gaz; la cuve de la tireuse est donc exclusivement en contact avec l'atmosphère créée dans la bouteille avec des avantages en termes d'oxydation et de stérilité.

Les becs de remplissage peuvent fonctionner soit par gravité soit par légère dépression. Les avantages de la légère dépression sont les suivants:

- meilleur enclenchement du remplissage
- garantie d'absence de coulure même si le joint de fond n'est pas en condition parfaite.

Avec ce bec il n'y a pas de contre indications à utiliser la légère dépression, comme il n'y a pas d'introduction d'air dans la cuve, il n'y a pas non plus d'oxydation, ni pollution, ni diminution des parfums.

Le réglage des niveaux de remplissage peut se faire un par un (de 30 à 90 mm du ras de col bec 200-041) ou centralisé (de 30 à 90 mm du ras de col bec 205-041).

L'ouverture des becs pour la stérilisation peut être effectuée un par un ou bien centralisée.

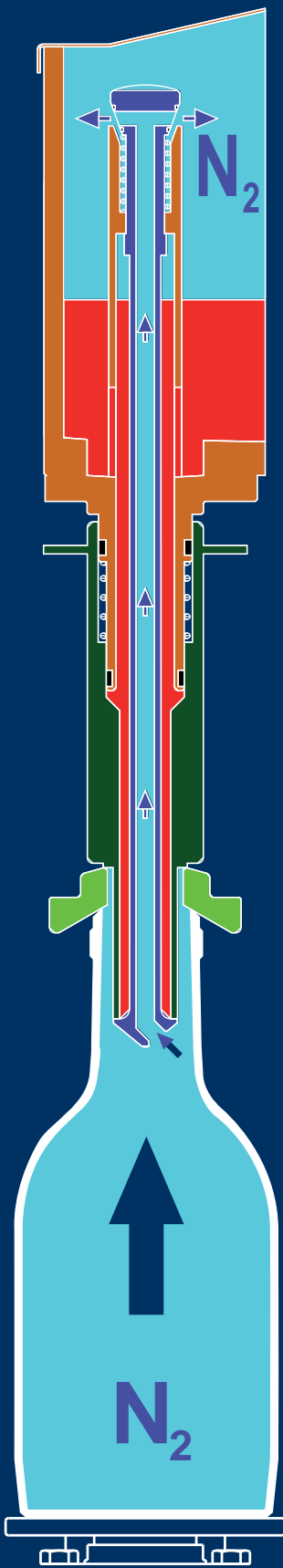
L'alimentation du vin centralisée par le bas, permet l'arrivée du liquide dans la cuve de la tireuse sans oxydation et permet surtout une vidange totale de la cuve réalisée à fond conique avec évacuation centrale. La cuve est totalement usinée avec une machine - outil pour une finition interne spéculaire afin de faciliter au maximum le nettoyage et la stérilisation.

Le réglage en hauteur de la remplisseuse peut se faire de manière manuelle ou électrique.

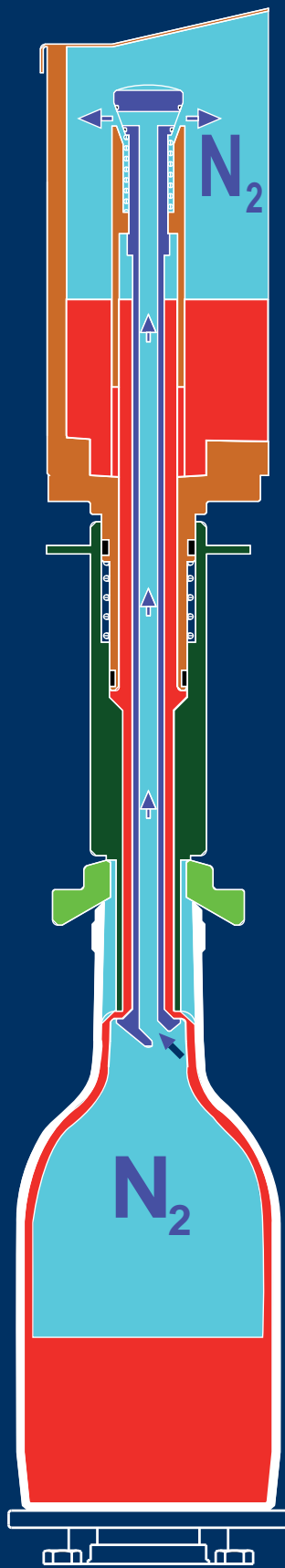
Les sellettes de remontée des bouteilles de type mécaniques fonctionnent par poussée à ressort et retour à came.

La rotation de la remplisseuse s'effectue avec un système de palier à billes.

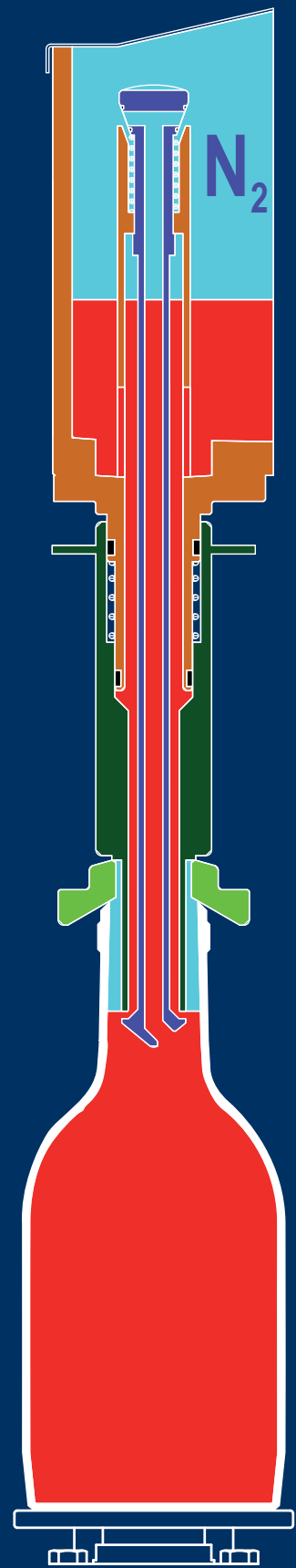
Les principaux points de graissage du monobloc sont centralisés.



COMPENSO PRESSION
 COMPENSATION PRESSION
 COMPENSACIÓN PRESIÓN
 PRESSURE COMPENSATION



RIEMPIMENTO
 REMPLISSAGE
 LLENADO
 FILLING



LIVELLATURA
 NIVELAGE
 NIVELADO
 LEVELLING



LLENADO DE LAS BOTELLAS CON VINO

Las válvulas de llenado (patentadas), cierran tanto la salida de vino como la entrada de gas; por ello el depósito de la llenadora solamente entra en contacto con la atmósfera inerte creada en la botella, con ventajas tanto para la oxidación como para la esterilización.

Las válvulas de llenado pueden funcionar tanto por gravedad como por ligera depresión. Las ventajas de la ligera depresión son:

- mejor comienzo del llenado.
- garantía de ausencia de goteo, incluso en caso que la junta de cierre no esté en perfectas condiciones.

Con nuestra válvula no hay contraindicaciones al uso de la ligera depresión, no existiendo introducción de aire en el depósito no existirá ni oxidación, ni contaminación, ni evacuación de aromas.

La regulación del nivel de llenado, puede ser individual (desde 30 a 90 mm del ras de boca – válvula 200-041) o centralizada (desde 30 a 90 mm. del ras de boca – válvula 205-041).

También la apertura de la válvula para la esterilización puede ser individual o centralizada.

La alimentación del vino es central desde abajo, lo que permite que el líquido llegue sin oxidación y sobre todo un vaciado total y natural del depósito de llenado que tiene el fondo cónico con descarga central.

El depósito tiene un acabado interno de espejo para facilitar al máximo la limpieza y esterilización.

La regulación en altura de la llenadora puede ser manual o eléctrica.

Las silletas de subida de las botellas son mecánicas con empuje por muelle y retorno por leva.

La rotación de la llenadora se realiza mediante un sistema de casquillos.

Los principales puntos de engrase del monobloc están centralizados.



FILLING OF THE BOTTLES WITH WINE

The (patented) filling valves shut off both the flow of wine and the gas backflow; the filler tank is therefore only in contact with the atmosphere created in the bottle, benefiting both the oxidation and the sterility.

The filler valves can operate by gravity or light vacuum.

The advantages of light vacuum are as follows:

- improved priming of the filling
- guaranteed absence of dripping, even if the bottom seal is not in perfect condition.

With our valve there are no contra-indications to the use of a light vacuum: as no air is introduced into the tank, there will be no oxidation, contamination or reduction in aromas.

The filling level can be adjusted individually (from 30 to 90 mm from the mouth rim valve 200-041) or centralized (from 30 to 90 mm from the mouth rim valve 205-041).

The opening of the valve for sterilization can also be centralized or set individually.

Wine is fed from below so that it arrives without oxidation, and above-all so that the tank - which has a conical bottom with drainage in the middle - can be emptied completely. The tank is fully machine tool-worked with a specular inside finish to make it easy to clean and sterilize.

The height of the filler can be adjusted manually or electrically.

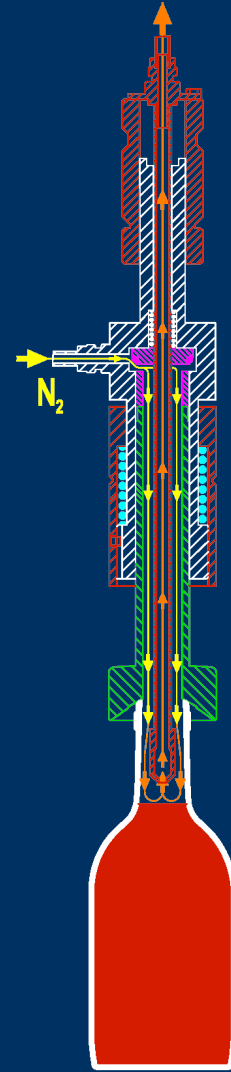
The bottle-raising pistons are mechanically-operated with spring thrust and cam return.

The filler rotates on a bearing system.

The monobloc's main greasing points are centralized.



INIEZIONE DI GAS NEUTRO PRIMA DELLA TAPPATURA
INJECTION DE GAZ NEUTRE AVANT BOUCHAGE
INYECCIÓN DE GAS INERTE ANTES DEL TAPADO
INJECTION OF NEUTRAL GAS PRIOR TO CORKING



		41401	42901
CONSUMO ANIDRIDE CARBONICA CONSOMMATION ANHYDRIDE CARBONIQUE CONSUMO DE ANHÍDRIDO CARBÓNICO CARBON DIOXIDE CONSUMPTION	[gr/bottiglia] [gr/bouteille] [gr/botella] [gr/bottle]	0,30	0,15
MINOR OSSIDAZIONE AL TAPPATORE MOINDRE OXYDATION À LA BOUCHEUSE MENOR OXIDACIÓN EN LA TAPADORA LOWER CORKER OXIDATION	[mg/lt]	1,15	1,41

DATI NON IMPEGNATIVI - DONNÉES NON CONTRACTUELLES - DATOS NO COMPROMETEDORES - NOT BINDING DATAS



Questa operazione è assai importante per le sue molteplici funzioni:

1) RIDUCE DRASTICAMENTE L'OSSIDAZIONE.

Con livello di riempitura a 60 mm e tappo da 45 mm si passa da 1,40 a 0,25 mg di ossigeno per litro di vino con tappatura sughero e da 1,80 a 0,39 mg di ossigeno per capsulatura a vite 42901.

2) COMBATTE LA COLATURA DEL TAPPO.

Usando CO₂ questo gas si scioglierà nel vino evitando il permanere della pressione tra vino e tappo di sughero.

3) L'INIETTORE DI GAS PUÒ INOLTRE VERIFICARE IL LIVELLO DI RIEMPITURA.

La normale tolleranza sul livello da ± 2 mm si riduce a ± 1 mm.

L'iniettore di gas è dotato di **falsa bottiglia** che facilita la sterilizzazione dello stesso.



Esta operación es de extrema importancia, por sus múltiples funciones:

1) REDUCE DRÁSTICAMENTE LA OXIDACIÓN.

Utilizando un tapón de corcho de 45 mm. y adoptando un nivel de llenado de 60 mm., la cantidad de oxígeno por litro de vino disminuye desde 1,40 a 0,25 mg.; en caso de utilizar cápsula de rosca con una máquina 42901 la cantidad de oxígeno disminuye desde 1,80 a 0,39 mg. por litro de vino.

2) COMBATE EL FENÓMENO DE "REZUME" DEL TAPÓN.

Utilizando CO₂ como gas de nivelado, por su carácter soluble, se eliminará cualquier probable formación de presión entre corcho y vino.

3) EI INYECTO DE GAS VERIFICA EL NIVEL DE LLENADO. La normal tolerancia de llenado, se reduce de ± 2 mm a ± 1 mm.

El inyector de gas se equipa con falsa botella para su esterilización.



Cette opération est très importante par ses fonctions multiples:

1) RÉDUCTION IMPORTANTE DE L'OXYDATION.

Pour un niveau de remplissage à 60 mm ras de col avec bouchon de 45 mm, la quantité d'oxygène passe de 1,40 mg à 0,25 mg par litre de vin avec bouchage liège et de 1,80 à 0,39 d'oxygène pour capsulage à vis 42901.

2) ELLE EMPÊCHE LES COULURES DU BOUCHON.

En utilisant du CO₂ ce gaz se dissout dans le vin évitant la permanence de la pression entre le vin et le bouchon.

3) L'INJECTEUR DE GAZ PEUT EN PLUS VÉRIFIER LE NIVEAU DE REMPLISSAGE.

La tolérance normale sur un niveau de ± 2 mm se réduit à ± 1 mm.

L'injecteur de gaz est équipé de **fausse bouteille** qui facilite la stérilisation de celui-ci.



This is a very important operation on account of its many functions:

1) IT DRASTICALLY REDUCES OXIDATION.

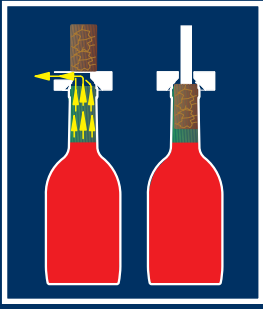
With a filling level of 60 mm and a 45 mm cork, the oxygen is reduced from 1.4 mg to 0.25 mg per liter of wine in corking and from 1,8 to 0,39 mg in 42901 screw capping.

2) IT COMBATS CORK LEAKAGE. The CO₂ dissolves into the wine, eliminating the pressure between the wine and the cork (using CO₂).

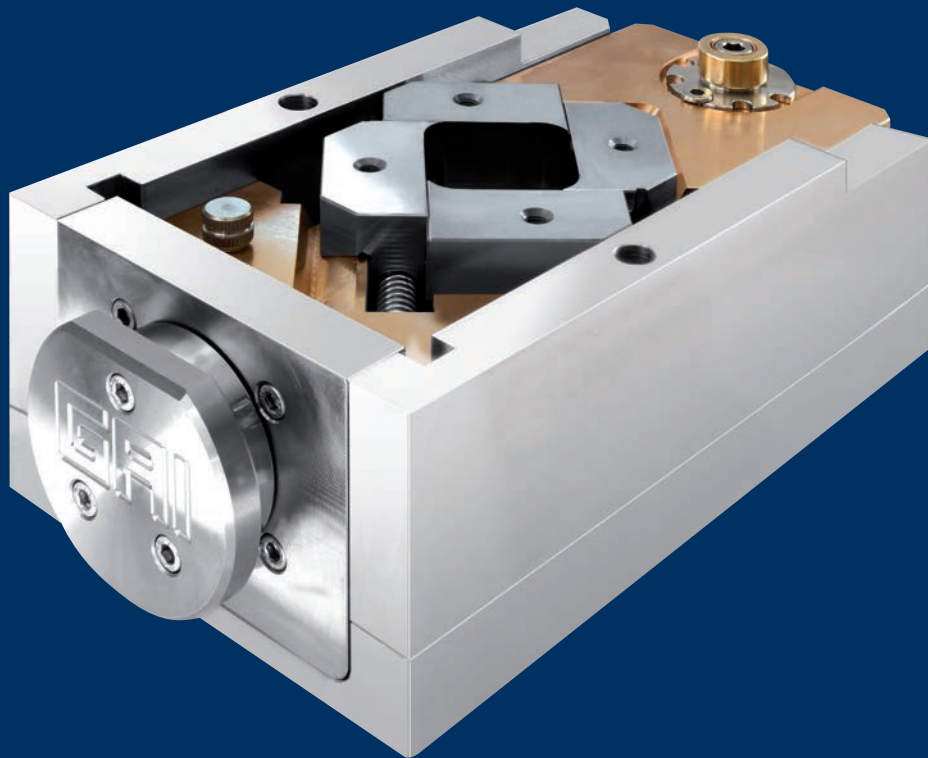
3) THE GAS INJECTOR CAN ALSO BE USED TO CONTROL THE FILLING LEVEL.

The standard level tolerance is reduced from ± 2 mm to ± 1 mm.

The gas injector is supplied with a **dummy bottle**, making it easy to sterilize.



TAPPATURA A SUGHERO SOTTO VUOTO 41401
BOUCHAGE LIÈGE SOUS VIDE 41401
TAPADO DE CORCHO BAJO VACÍO 41401
CORKING UNDER VACUUM 41401





Quattro tasselli in acciaio inossidabile a guida prismatica chiudono il tappo ad un diametro di 16 mm. La cura posta nella costruzione della testata tappante è estrema: la rugosità delle superfici a contatto col sughero è inferiore a 0,05 micron. La chiusura del tappo è lenta (105°), il piantaggio del tappo è veloce (53°). Il cassetto dei tasselli è facilmente estraibile per facilitare la manutenzione e le operazioni di pulizia. Tutti i modelli sono dotati di serie della tappatura sotto vuoto.

I vantaggi di questo sistema sono:

- 1) non si crea pressione in bottiglia al momento dell'introduzione del tappo.
- 2) l'ossigeno imprigionato tra vino e tappo si riduce ulteriormente da 0,25 a 0,08 mg per litro (con bottiglia da 0,75 lt livello di riempitura 60 e tappo da 45 mm).



Cuatro tacos de acero inoxidable con guía prismática cierran el tapón con un **diámetro de 16 mm**. Se ha dedicado extrema atención en la fabricación del cabezal de taponado: la rugosidad de las superficies en contacto con el corcho es inferior a los 0,05 micrones. El cierre del tapón es lento (105°), la introducción a presión del tapón es rápida (53°). La caja de los tacos se puede extraer fácilmente para simplificar el mantenimiento y las operaciones de limpieza. Todos los modelos están dotados de serie del taponado al vacío.

A continuación las ventajas de este sistema:

- 1) no se genera presión en la botella cuando se introduce el tapón.
- 2) el oxígeno atrapado entre el vino y el tapón se reduce aún más, pasa de 0,25 a 0,08 mg por litro (con botella de 0,75 l nivel de llenado 60 y tapón de 45 mm).



Quatre mâchoires en acier inoxydable avec guide à prisme serrent le bouchon liège à **diamètre 16mm**. La tête boucheuse a été soigneusement fabriquée : la rugosité des surfaces en contact avec le bouchon est inférieure à 0,05 micron. Le serrage du bouchon est lent (105°), l'enfoncement du bouchon est rapide (53°). Le tiroir des mors est facile à extraire pour faciliter l'entretien et le nettoyage. Tous les modèles sont équipés de série de bouchage sous vide.

Les avantages de ce système sont les suivants :

- 1) Il ne se crée pas de pression dans la bouteille au moment de l'introduction du bouchon.
- 2) L'oxygène emprisonné entre le vin et le bouchon se réduit ultérieurement de 0,25 à 0,08 mg/lt (avec bouteille de 0,75 lt., niveau de remplissage 60 et bouchon de 45mm).



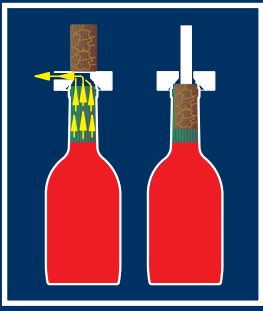
Four stainless steel prismatic guide studs close the cork to a **diameter of 16 mm**. Extreme care is taken over the making of the corking head, with a roughness of less than 0.05 microns on the surfaces in contact with the cork.

The compression of the cork is slow (105°), with fast fitting of the cork (53°).

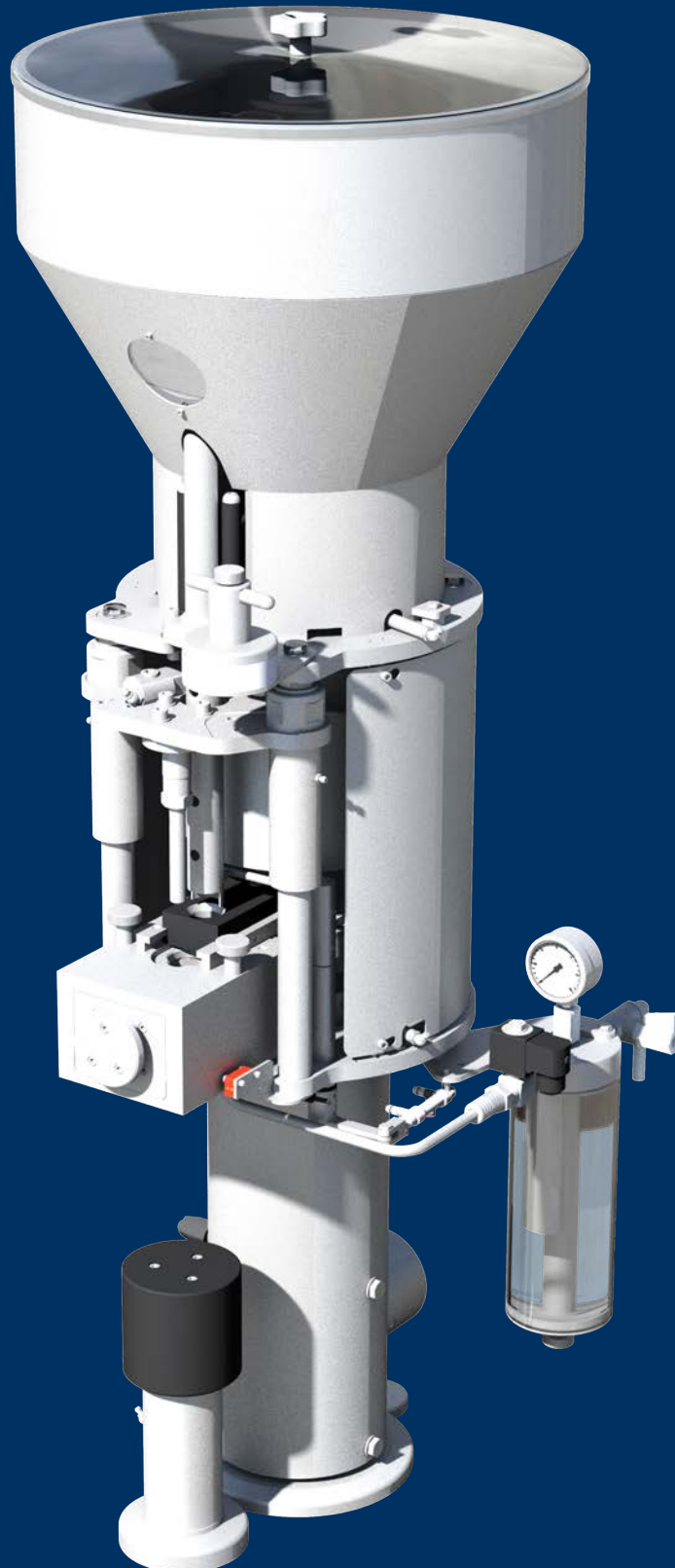
The studs box is easily extractable to simplify the maintenance and the cleaning operations.

All models are standard fitted with vacuum corking. The advantages of this system are as follows:

- 1) no pressure is created in the bottle when the cork is inserted
- 2) the oxygen trapped between the wine and the cork is further reduced from 0.25 to 0.08 mg per liter (with a 0.75 lt bottle, filling level 60, and 45 mm cork).



TAPPATURA A SUGHERO SOTTO VUOTO 41401
BOUCHAGE LIÈGE SOUS VIDE 41401
TAPADO DE CORCHO BAJO VACÍO 41401
CORKING UNDER VACUUM 41401



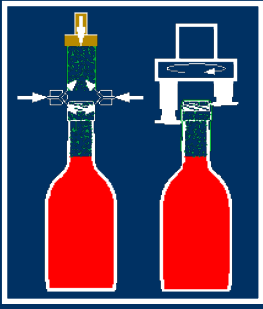
FASI TAPPATORE SUGHERO
PHASES BOUCHEUSE LIÈGE
FASES CORCHADORA
CORKER PHASES



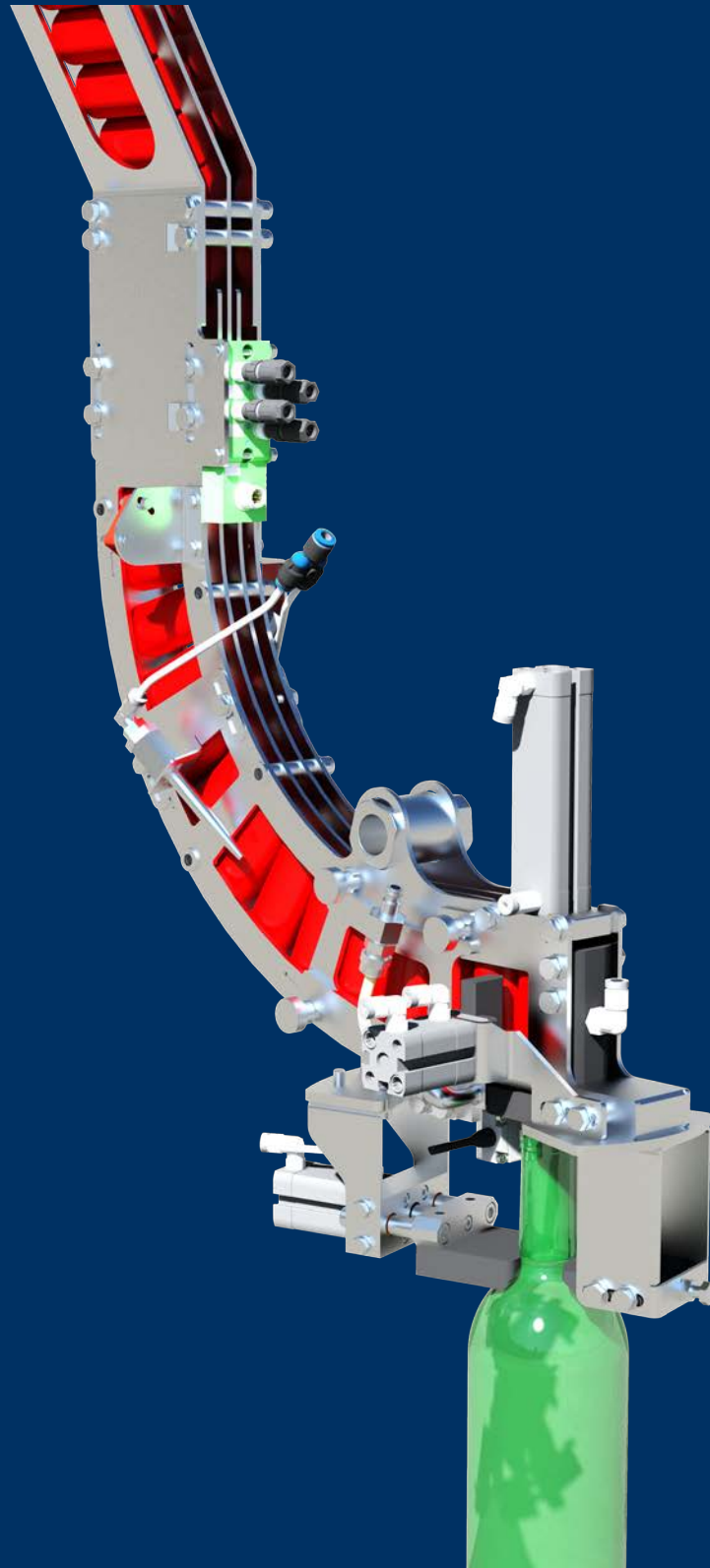
	Angoli di funzionamento	Angles de fonctionnement	Ángulos de funcionamiento	Running angles	(°)
DT	Distribuzione tappi	Distribution du bouchon	Distribución del tapón	Cork distribution	60
CG	Chiusura ganasce	Serrage de mors	Cerrado mordazas	Jaws locking	105
VT	Vuoto tappatore	Vide boucheuse	Vacío corchadora	Corker vacuum	35
PT	Piantaggio tappo	Enfoncement bouchon	Introducción tapón	Cork insertion	53
RT	Rotazione stella	Rotation étoile	Rotación estrella	Star rotation	120
SP	Salita piattello	Montée sellette	Subida platillo	Plate lifting	105
PA	Piattello alto	Sellette haute	Platillo alto	High plate	50
DP	Discesa piattello	Descente sellette	Bajada platillo	Plate descent	105

Fasi VT e PT riferite a tappo Ø24x45
 Phases VT et PT pour bouchon Ø24x45

Fases VT y PT para tapón Ø24x45
 VT and PT phases for cork Ø24x45



INIEZIONE DI GAS NEUTRO PRIMA DELLA CAPSULATURA
INJECTION DE GAZ NEUTRE AVANT LE CAPSULAGE
INYECCIÓN DE GAS NEUTRO ANTES DEL CAPSULADO
INERT GAS INJECTION PRIOR TO CAPSULING





In uso per la distribuzione di capsule vite tipo 42901.

L'iniezione del gas avviene una frazione di secondo prima del posizionamento della capsula sulla bottiglia. Si soffia contemporaneamente sia all'interno della capsula sia nel collo della bottiglia (vd. schema a lato).

La spinta delle capsule sulla bottiglia si ottiene con un cilindro pneumatico.

Questo sistema riduce sensibilmente l'ossidazione come documentato dalla tabella a pag.36.



Utilisé pour la distribution de capsules à vis type 42901.

L'injection de gaz a lieu juste avant le positionnement de la capsule sur la bouteille. Un souffle passe dans la capsule et le cou de la bouteille en même temps (voir le plan ci-contre). Un vérin pneumatique permet la poussée de la capsule sur la bouteille.

Ce système réduit l'oxydation comme montré dans le tableau à la page 36.



En uso para la distribución de cápsulas de rosca tipo 42901.

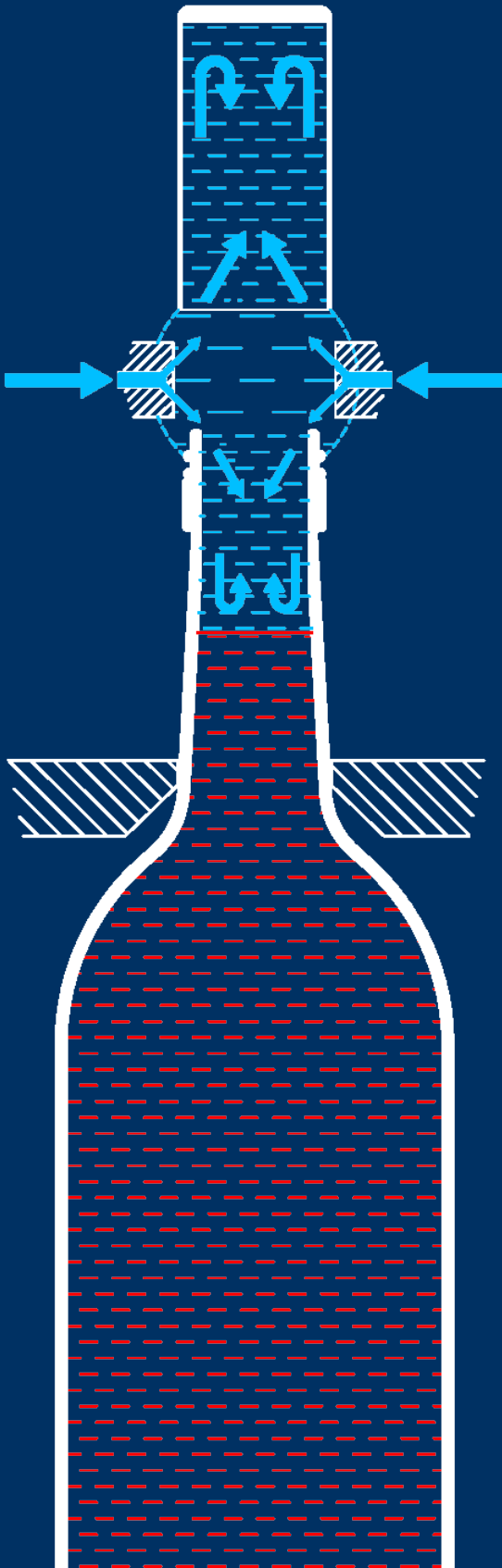
La inyección de gas se realiza una fracción de segundos antes del posicionamiento de la cápsula sobre la botella. Simultáneamente se sopla gas tanto al interior de la cápsula como en el cuello de la botella (ver esquema al lado). El empuje de las cápsulas sobre la botella se produce mediante un cilindro neumático. Este sistema reduce significativamente la oxidación como se documenta en la tabla de la página 36.

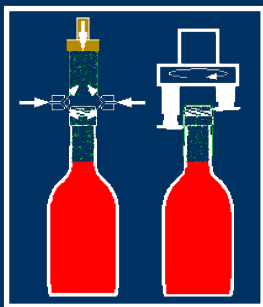


In use for the distribution of screw capsules type 42901.

The injection of gas takes place a fraction of a second before the capsule is placed on the bottle. Blow at the same time both inside the capsule and in the neck of the bottle (see diagram on the side). The pushing of the capsules on the bottle is obtained with a pneumatic cylinder.

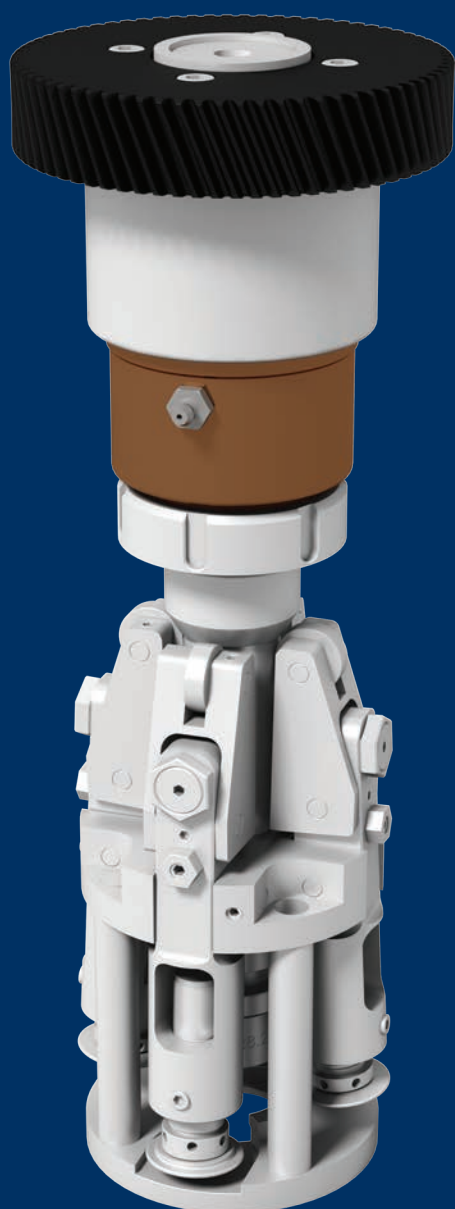
This system significantly reduces oxidation as documented on the table on page 36.





CAPSULATURA VITE
CAPSULAGE VIS
CAPSULADO ROSCADOR
SCREW CAPPING

42901-V / 42901



DISPOSITIVO FILETTATORE E RIBADITORE
DISPOSITIF DE FILETAGE ET DE SERTISSAGE
DISPOSITIVO ROSCADOR Y REMACHADOR
THREADING AND SKIRTING DEVICE



42901-V / 42901

Questo dispositivo di chiusura è adatto per l'applicazione di capsule senza filetto su bottiglie con imboccatura vite a 1 principio. A ogni dimensione di capsula corrisponde il proprio dispositivo a quattro rullini: due per l'esecuzione del filetto e due per la ribaditura sul collo della bottiglia. La forza dei rullini sulla capsula e la loro posizione sono regolabili singolarmente. Se la capsula non è presente sulla bottiglia, il sistema "no-cap-no-roll" impedisce che i rullini vadano a contatto con il vetro. La velocità di rotazione della testa è regolabile con inverter per ottimizzare la chiusura e per adeguarla automaticamente alla velocità di produzione della macchina.



42901-V / 42901

Ce dispositif de fermeture est indiqué pour l'application de capsules sans filet sur bouteilles avec bague à vis avec un filet. Chaque dimension de capsule a son dispositif à quatre galets : deux pour le vissage et deux pour le rivetage sur le col de la bouteille. La force des galets sur la capsules et leur position sont réglables singulièrement. Si la capsule n'est pas sur la bouteille, le système « no-cap-no-roll » empêche que les galets entrent en contact avec le verre. La vitesse de rotation de la tête est réglable avec inverter pour optimiser la fermeture et pour l'adapter automatiquement à la vitesse de production de la machine.



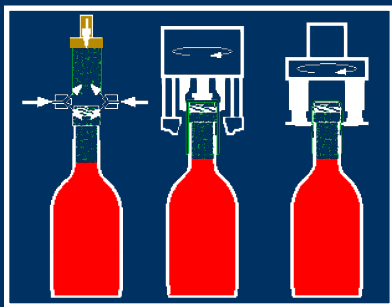
42901-V / 42901

Este dispositivo de cierre es idóneo para la aplicación de cápsulas sin rosca en botellas con boca de tornillo de 1 rosca interna. A cada tamaño de cápsula se corresponde el dispositivo correspondiente de 4 rodillos: dos para la ejecución de la rosca y dos para el remachado en el cuello de la botella. La fuerza de los rodillos en la cápsula y su posición pueden ser ajustadas de manera individual. Si la cápsula no está presente en la botella, el sistema "no-cap-no-roll" impide que los rodillos entren en contacto con el vidrio. La velocidad de rotación del cabezal se puede regular mediante inversor para optimizar el cierre y para ajustarla de manera automática a la velocidad de producción de la máquina.



42901-V / 42901

This closing device is suitable to apply caps without thread on bottles with single thread screw ring. Every cap dimension has its own four rollers device: two for the thread and two for the skirting on the bottleneck. The rollers strength applied on the cap and their position are adjustable singularly. If there is no cap on the bottle, the "no-cap-no-roll" system prevents the rollers from entering into contact with glass. The head rotation speed is adjustable through inverter to improve the closure and automatically adapt it to the machine production speed.



CAPSULATURA VITE LUX
CAPSULAGE VIS LUX
CAPSULADO ROSCA LUX
SCREW CAPPING LUX



42901-L

Questo dispositivo permette di chiudere capsule vite in alluminio con inserto interno di plastica prefilettato.

L'applicazione viene fatta in due tempi con dispositivi diversi. Il primo serra la capsula con una pinza e la avvita mentre la bottiglia è bloccata sul fondo. La forza di chiusura è controllabile tramite la regolazione di una frizione magnetica. Il secondo dispositivo blocca la capsula tramite ribaditura sul collo. La velocità di rotazione della testa è regolabile con inverter per ottimizzare la chiusura e per adeguarla automaticamente alla velocità di produzione della macchina.



42901-L

Ce dispositif permet de fermer les capsules vis en aluminium avec insert pré-fileté. L'application est effectuée en deux temps avec dispositifs différents. Le premier serre la capsule avec une pince et la visse tandis que la bouteille est bloquée sur le fond. La force de serrage est réglable avec friction magnétique. Le deuxième dispositif effectue le rivetage sur le col de la capsule. La vitesse de rotation de la tête est réglable avec inverter pour optimiser la fermeture et pour l'adapter automatiquement à la vitesse de production de la machine.



42901-L

Este dispositivo permite cerrar las cápsulas de tornillo de aluminio con pieza interna de plástico pre-roskada.

La aplicación se realiza en dos fases con dispositivos diferentes. La primera aprieta la cápsula con una pinza y la enrosca mientras que la botella se bloquea en el fondo. La fuerza de cierre se puede controlar mediante el ajuste de una fricción magnética. El segundo dispositivo bloquea la cápsula mediante el remachado en el cuello. La velocidad de rotación del cabezal se puede regular mediante inversor para optimizar el cierre y para ajustarla de manera automática a la velocidad de producción de la máquina.



42901-L

This closing device is suitable to close caps with pre-threaded internal plastic insert. The application is performed in two stages with different devices. The first one grips the cap with the clamp and screws it while the bottle base is blocked. The closing strength can be adjusted through the magnetic friction. The second device blocks the cap skirting it on the neck. The head rotation speed is adjustable through inverter to improve the closure and automatically adapt it to the machine production speed.

42901-L

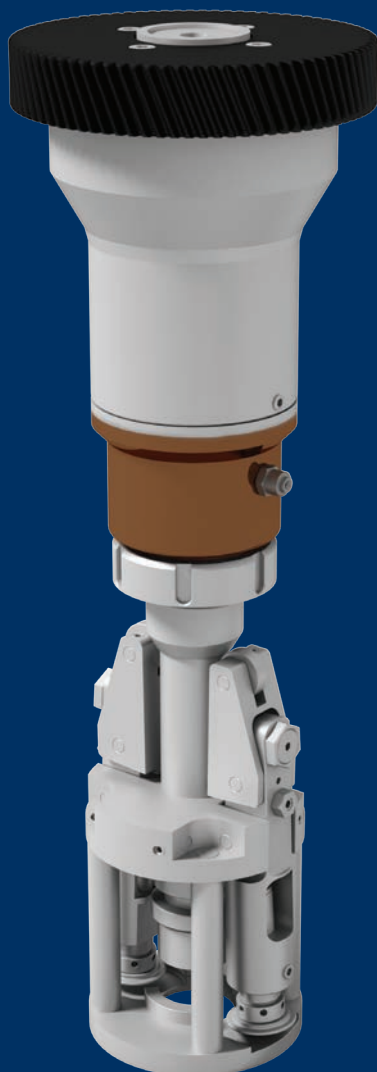


DISPOSITIVO AVVITATORE

**DISPOSITIF DE
CAPSULAGE VIS**

DISPOSITIVO ROSCADOR

SCREWING DEVICE

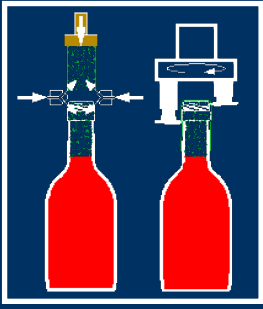


DISPOSITIVO RIBADITORE

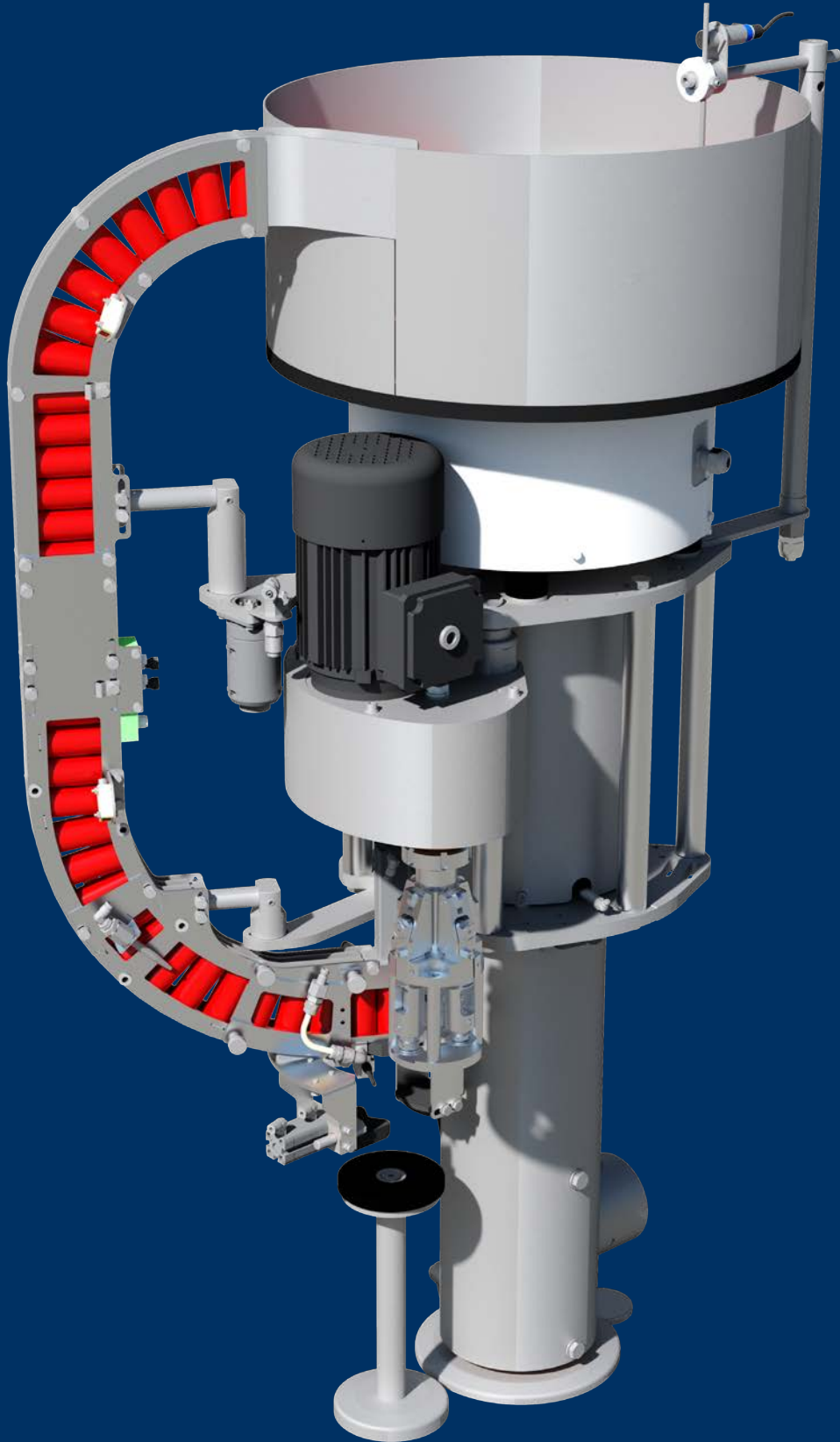
**DISPOSITIF DE
SERTISSAGE**

DISPOSITIVO REMACHADOR

SKIRTING DEVICE



CAPSULATURA VITE
CAPSULAGE VIS
CAPSULADO ROSCA
SCREW CAPPING





Le capsule sono alimentate per vibrazione e immerse nella canalina di discesa provvista di due fotocellule.

La prima arresta il vibratore quando la canalina è piena, la seconda ferma la macchina in caso di mancanza delle capsule. Nella versione 42901-V la distribuzione delle capsule avviene "alla volata" sulla bottiglia nel vano della stella che precede la posizione di chiusura. Nella versione 42901 si effettuano le seguenti operazioni:

- 1) iniezione di gas inerte nel collo della bottiglia.
- 2) lavaggio delle capsule con gas inerte.
- 3) introduzione delle capsule sul collo della bottiglia con pistoncino pneumatico.

La tramoggia di orientamento dev'essere regolarmente alimentata con nuove capsule: si consiglia l'impiego di un alimentatore da terra, soprattutto nel caso di capsule Ø30x60.

La regolazione in altezza è unica per distributore delle capsule e testata di chiusura.



Las cápsulas se cargan por vibración y se introducen en el conducto de bajada equipado con dos fotocélulas.

La primera detiene el vibrador cuando el conducto está lleno, la segunda detiene la máquina cuando faltan cápsulas. En la versión 42901-V la distribución de las cápsulas se realiza directamente en la botella en el compartimiento del dispositivo estrella que precede la posición de cierre. En la versión 42901 se realizan las operaciones siguientes:

- 1) inyección de gas inerte en el cuello de la botella.
- 2) lavado de las cápsulas con gas inerte.
- 3) introducción de las cápsulas en el cuello de la botella con pistón neumático.

La tolva de orientación debe ser cargada regularmente con cápsulas nuevas: se recomienda utilizar un alimentador de suelo, especialmente para cápsulas Ø30x60.

El ajuste en altura es único para el distribuidor de cápsulas y el cabezal de cierre.



Les capsules sont alimentées par vibration et insérées dans le canal de descente, qui est équipé avec deux photocellules. La première arrête le vibreur quand le canal est plein, la seconde arrête la machine quand il n'y a plus de capsules. Pour la version 42901-V la pose de la capsule s'effectue avec prise « à la volée » sur la bouteille dans l'étoile qui précède la fermeture. Pour la version 42901 il faut effectuer les suivantes opérations :

- 1) injection de gaz inerte dans le col de la bouteille
- 2) balayage des capsules avec gaz inerte
- 3) introduction des capsules sur le col de la bouteille avec piston pneumatique.

La trémie pour l'orientation doit être régulièrement alimentée avec nouvelles capsules : il est conseillé d'utiliser un alimentateur au sol, surtout en cas des capsules Ø30x60.

Le réglage en hauteur est le même pour distributeur de capsules et tête de fermeture.



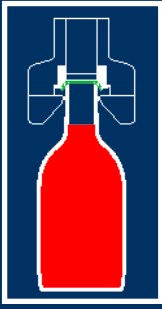
The caps are fed by a vibrator and introduced into the caps channel, which is provided with two photocells.

The first photocell stops the vibrator when the channel is full and the second one stops the machine when there are no more caps. On the 42901-V version, the caps are distributed straight onto the bottle in the star preceding the closure head. On the 42901 version, the following operations are performed:

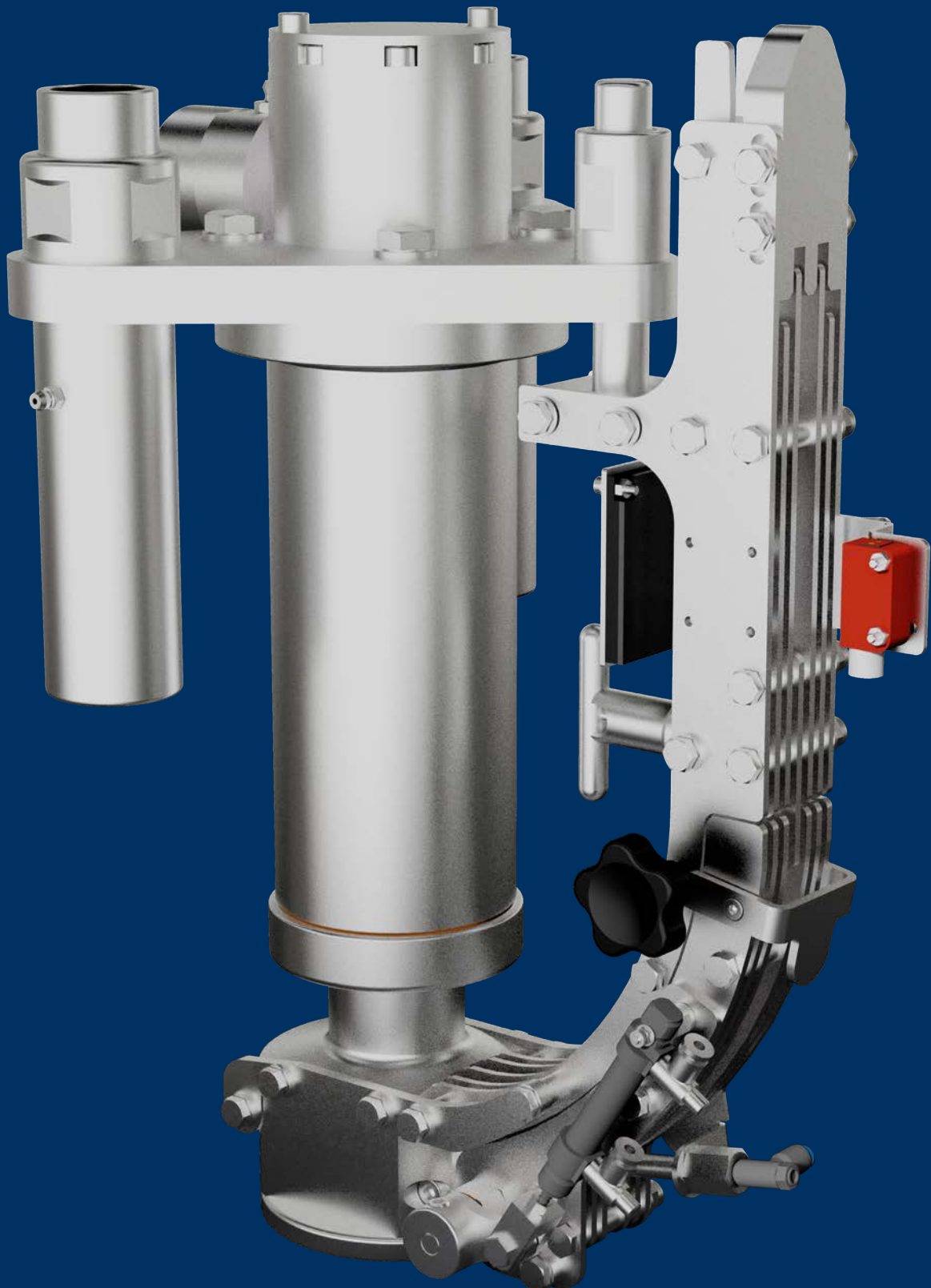
- 1) Injection of inert gas into the bottle neck
- 2) Washing of the caps with inert gas
- 3) Introduction of the caps onto the neck of the bottle by pneumatic piston

The orientation hopper must be regularly fed with new caps: it is advisable to use a ground-based feeder, especially in case of Ø30x60 caps.

The height adjustment is the same for caps distributor and the closing head.



CAPSULATURA CORONA 42701
CAPSULAGE COURONNE 42701
CAPSULADO CORONA 42701
CROWN CAPPING 42701





La testata è composta dal dispositivo di chiusura e dalla parte inferiore della canalina di discesa delle capsule.

A ogni ciclo di capsulatura questa parte mobile preleva una capsula dalla canalina superiore che è fissa. La capsula viene chiusa sulla bottiglia con un cono in acciaio temperato e lucidato a specchio. Il carico verticale sulle bottiglie è dato da una molla variabile secondo il diametro ed il tipo di capsula. Per passare dal Ø26,5 al Ø29 si cambiano la canalina fissa ed il dispositivo di chiusura con canalina mobile. Se richiesto le capsule Ø26.5 possono essere applicate anche su bottiglie con imboccatura "twist-off". Per capsule magnetiche (standard) il dispositivo di chiusura è dotato di un magnete permanente. Per capsule non magnetiche si adotta un dispositivo che trattiene la capsula con un anello espansibile. Un dispositivo di bloccaggio trattiene la colonna di capsule durante la chiusura. La canalina di discesa è provvista di blocco capsule e apertura rapida.



El cabezal está compuesto por el dispositivo de cierre y la parte inferior del canal de bajada de las cápsulas. En cada ciclo de capsulado esta parte móvil extrae una cápsula del canal superior que es fijo. La cápsula se cierra en la botella con un cono de acero templado y pulido a espejo. La fuerza de cierre de las cápsulas en las botellas es impulsada por un resorte y varía según el tipo de cápsula que se utiliza. Para el paso del Ø 26,5 al Ø 29mm se cambian el canal fijo y el dispositivo de cierre con canal móvil. A petición, las cápsulas Ø26,5 se pueden aplicar también en botellas con boca "twist-off". Para capsulas magnéticas estandar el dispositivo de cerrado esta equipado de un imán permanente. Para otro tipo de cápsulas se utiliza un dispositivo que detiene la cápsula misma con un anillo expansivo. Un dispositivo retiene la columna de cápsulas durante el cerrado. El canal de bajada está provisto de bloqueo cápsulas y apertura rápida.



La tête de capsulage est composée par le dispositif de fermeture et la partie inférieure du canal de descente capsules.

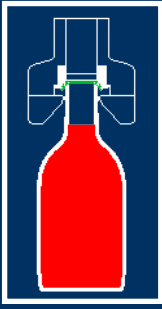
Pendant chaque capsulage, la partie mobile prélève une capsule du canal supérieur qui est fixe. La capsule est serrée sur la bouteille avec un cône en acier trempé et poli. La force de fermeture des capsules sur les bouteilles est due à un ressort et change selon le diamètre et le type de capsule utilisé. Il est possible de passer de Ø26,5 à Ø29 en remplaçant le canal fixe et le dispositif de fermeture avec le canal mobile.

Au besoin, les capsules Ø26.5 peuvent être positionnées sur bouteilles avec bague «twist-off». Pour les capsules magnétiques (standard) le dispositif de fermeture a un magnet permanent. Pour les capsules non-magnétiques il est possible d'employer un dispositif qui retient la capsule avec une bague qui peut s'étendre.

Un dispositif maintient la colonne de capsules pendant la fermeture. Le canal de descente est équipé d'une fermeture à capsule et d'une ouverture rapide.



The capping head is composed of a closure device and of the lower part of the cap channel. During every capping cycle, this mobile part takes one cap from the fixed upper channel. The cap is then closed on the bottle with a mirror polished tempered steel cone. The vertical load on the bottles is given by a variable spring according to the diameter and the type of cap used. To switch from Ø26.5 to Ø29, change the fixed channel and the closing device with a mobile channel. If requested, it is possible to use Ø26,5 caps on bottles with "twist-off" ring. For magnetic capsules (standard) the locking device is equipped with a permanent magnet. For non-magnetic capsules, a device is used which holds the capsule with an expandable ring. A device holds the column of capsules during the closure. The descent channel is equipped with caps block and a fast opening.



CAPSULATURA CORONA 42701
CAPSULAGE COURONNE 42701
CAPSULADO CORONA 42701
CROWN CAPPING 42701





Le capsule sono alimentate per vibrazione e dopo l'orientamento vengono immesse nella parte superiore della canalina di discesa.

La prima fotocellula, montata sulla parte superiore, arresta il vibratore quando la canalina è piena. La seconda, montata sulla parte mobile inferiore, arresta la macchina in caso di mancanza capsule. Per lavorare capsule Ø26,5 e Ø29 bisogna regolare manualmente la tramoggia.

Un dimensionamento generoso della torretta e un dispositivo di bloccaggio garantiscono stabilità e un funzionamento ottimale anche durante la capsulatura più gravosa.



Las cápsulas se cargan por vibración y posteriormente a la orientación, se introducen en la parte superior del conducto de bajada. La primera fotocélula, montada en la parte superior, detiene el vibrador cuando el conducto está lleno. La segunda, montada en la parte móvil inferior, detiene la máquina cuando faltan cápsulas. Para trabajar cápsulas Ø26,5 y Ø29 es necesario regular manualmente la tolva y sustituir la parte fija superior del conducto. Las dimensiones abundantes de la torreta y un dispositivo de bloqueo garantizan estabilidad así como un funcionamiento excelente incluso durante el encapsulado más difícil.



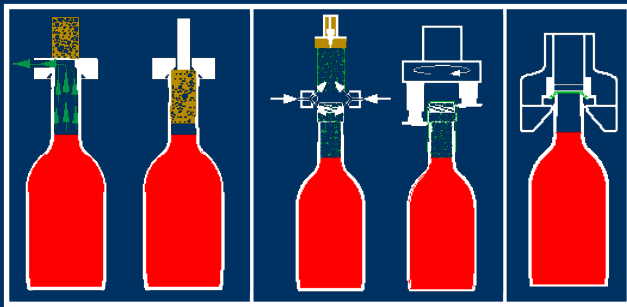
Les capsules sont alimentées par vibration et après l'orientation, elles sont introduites dans la partie supérieure du canal de descente.

La première photocellule, montée sur la partie supérieure, arrête le vibreur quand le canal est plein. La deuxième arrête la machine quand il n'y a plus de capsules. Pour les capsules couronnes Ø26,5 et Ø29 il faut régler manuellement la trémie et remplacer la partie fixe supérieure du canal. Un dimensionnement généreux de la tourelle et un dispositif de blocage assurent la stabilité et le fonctionnement optimal même pendant l'opération de capsulage la plus difficile.

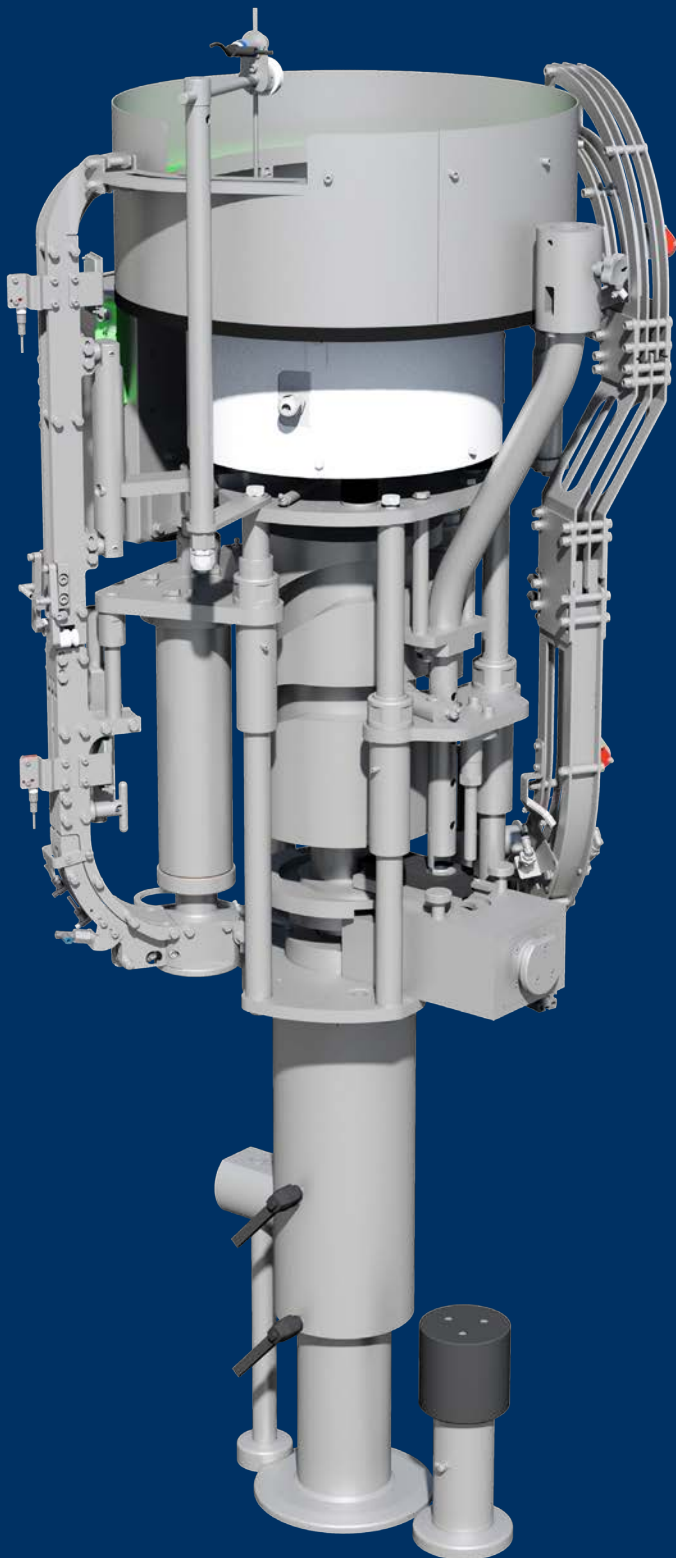


The caps are fed by vibration and after being oriented, they are introduced into the upper part of the descent channel.

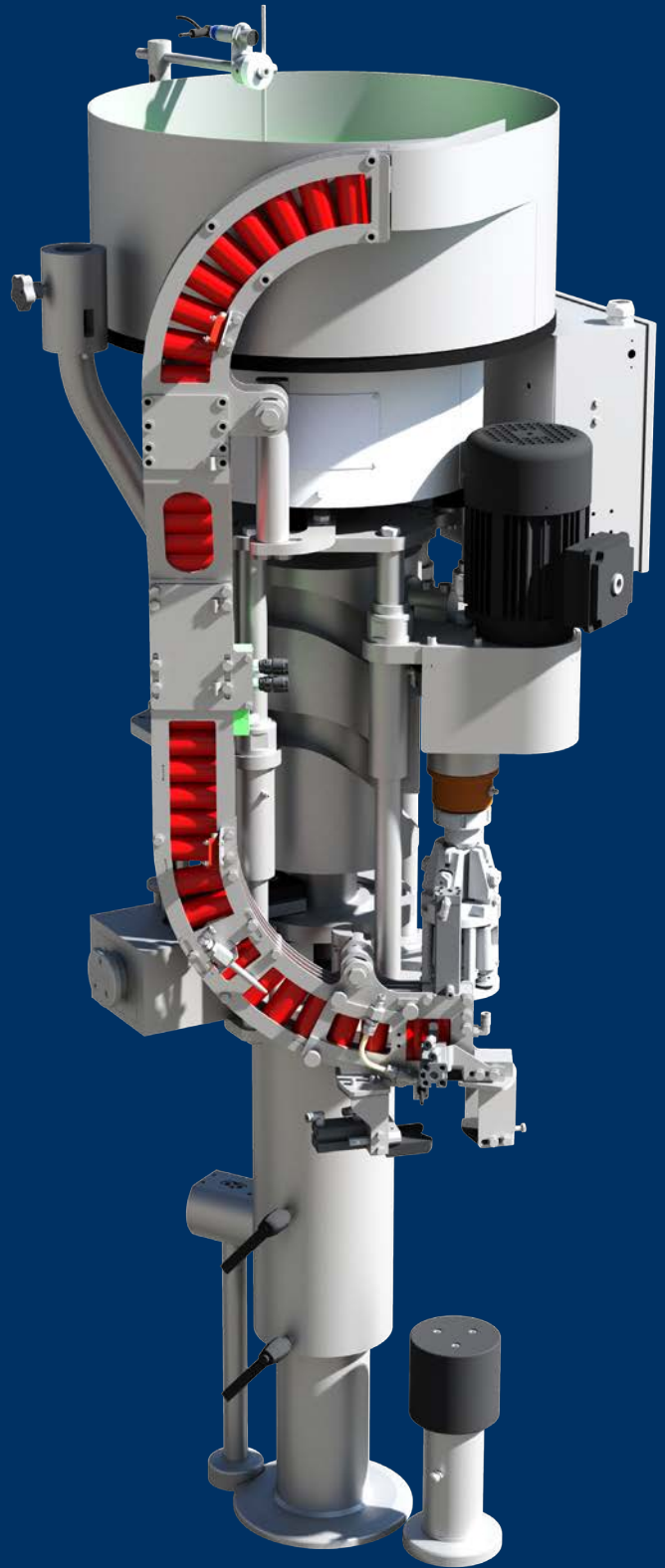
The first photocell on the upper part stops the vibrator when the caps channel is full. The second one on the lower mobile part stops the machine when there are no more caps. In case of Ø26,5 and Ø29 caps it is necessary to manually adjust the hopper and replace the fixed upper part of the channel. The turret large volume and the locking device provide great stability and optimal functioning even during the most difficult capping operations.



TORRETTA MULTI-TAPPATURA
TOURELLE AVEC PLUSIEURS FERMETURES
TORRETTA GIRATORIA MULTI-TAPADO
MULTI-CLOSING TURRET



41401



42901



I monoblocchi della serie ..30 ..31 ..35 permettono di adottare più tipi di tappatura sulla stessa colonna fino ad un massimo di 3 tappature. Normalmente si tratta di tappatura a sughero più 1 o 2 tipi di capsulatura (vite o corona). Le testate di chiusura sono quindi sfasate di 180° (2 tappature su singola torretta) o di 120° (3 tappature su singola torretta). I vantaggi di questa soluzione rispetto alla soluzione con più colonne di tappatura separate sono: macchina più compatta, più leggera e un po' più economica. Lo svantaggio è rappresentato da personale più qualificato per la trasformazione.

Con l'introduzione della nuova "Serie X", nel 2019, GAI ha ottimizzato la torretta multi-tappatura rendendo il passaggio da un tipo di tappatura ad un altro decisamente più veloce e semplice. La qualità di tappatura non varia tra la soluzione a più colonne e quella ad una sola colonna girevole.



Les monoblocs des séries ..30 ..31 ..35 permettent plusieurs typologies de fermeture sur la même colonne jusqu'à un maximum de 3 types.

Normalement, il y a le bouchage liège plus 1 ou 2 types de capsulage (vis ou couronne). Les têtes de fermeture sont décalées de 180° (2 types de capsulage sur la même tourelle) ou de 120° (3 types de capsulage sur la même tourelle).

Les avantages de cette caractéristique, par rapport à plusieurs têtes de capsulage séparées sont : machine plus compacte, plus légère et un peu moins chère. L'inconvénient est représenté par un personnel plus qualifié pour le changement du type de capsulage.

Avec l'introduction de la nouvelle "Série X" en 2019, GAI a amélioré la tourelle multi-capsulage en facilitant le passage d'un type de capsulage à l'autre. La qualité de capsulage n'est pas différente entre la solution avec plusieurs colonnes et celle avec une seule tourelle rotative.

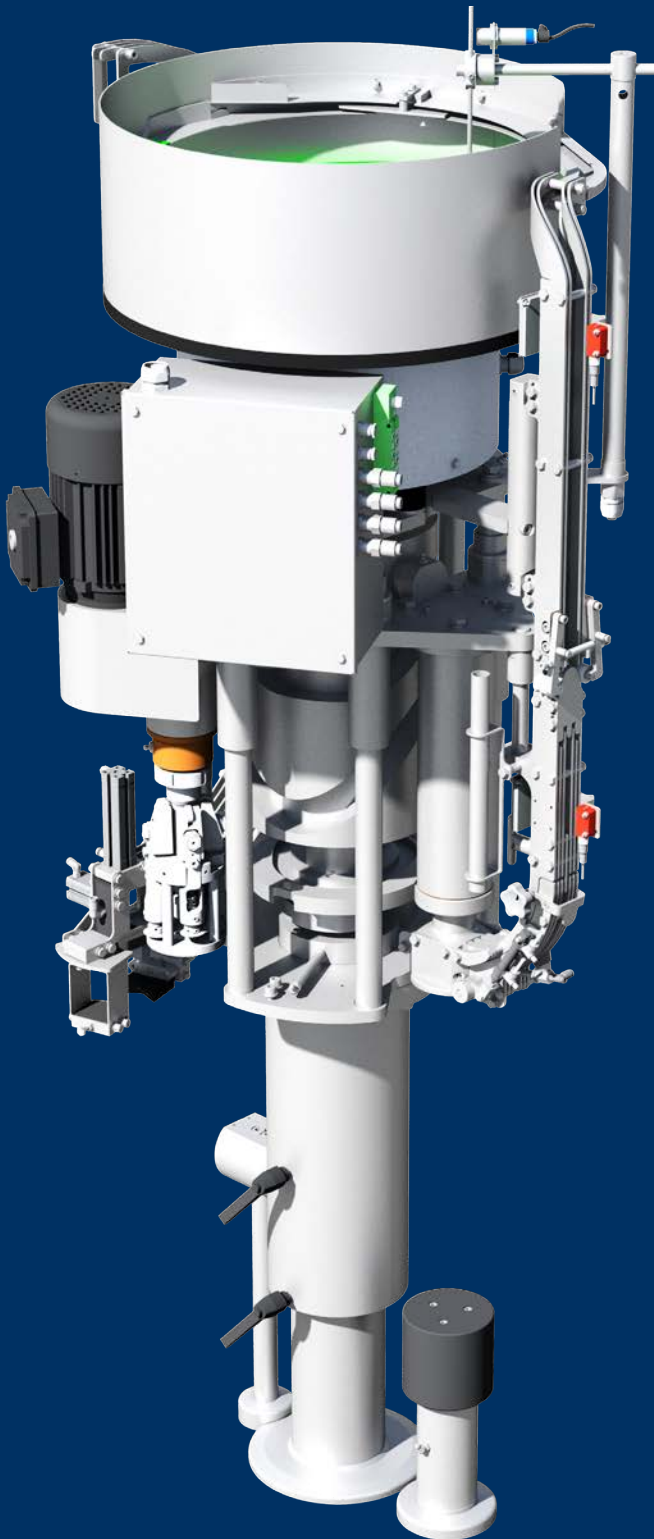


Los monobloques serie 30...31...35 permiten diferentes tipos de tapado sobre la misma columna y hasta un máximo de 3 tapaduras. Normalmente se trata de: tapado de corcho natural más 1 o 2 tipos de capsulado (rosca o corona). Los cabezales de cierre distan 180° (si la columna lleva 2 tipos de tapado) o 120° (si la columna lleva 3 tipos de tapado).

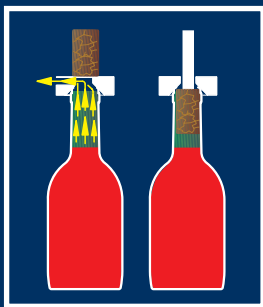
Las ventajas de esta solución, a comparación de una máquina con diferentes columnas (una por cada tipo de tapado) son las siguientes: máquina más compacta, más ligera y un poco más barata. La desventaja está representada por personal bien calificado para la transformación. Con la introducción de la nueva "Serie X" realizada en el 2019, la GAI pudo optimizar la toretta multi-tapado, mejorando sensiblemente el pasaje de una forma de tapado a la otra y con operaciones más rápidas y sencillas. Queda invariada la calidad de tapado entre las dos soluciones (más columnas de tapado o una columna sola giratoria).



The monoblocs of the ..30 ..31 ..35 series allow the adoption of more than one type of closure on the same turret to a maximum of 3 capping. Normally it is a corker plus 1 or 2 types of capping (screw or crown). The closing heads have 180° phase-shift (2 cappings on a single turret) or 120° (3 cappings on a single turret). The advantages of this solution compared to the solution with several separate capping turrets are: more compact, lighter and slightly cheaper machine. The disadvantage is represented by more qualified personnel for the transformation. With the introduction of the new "X Series" in 2019, GAI optimized the multi-capping turret, making the transition from one type of capping to another decidedly faster and simpler. The capping quality does not vary between the multi-turret solution and the single-revolving one.



42701

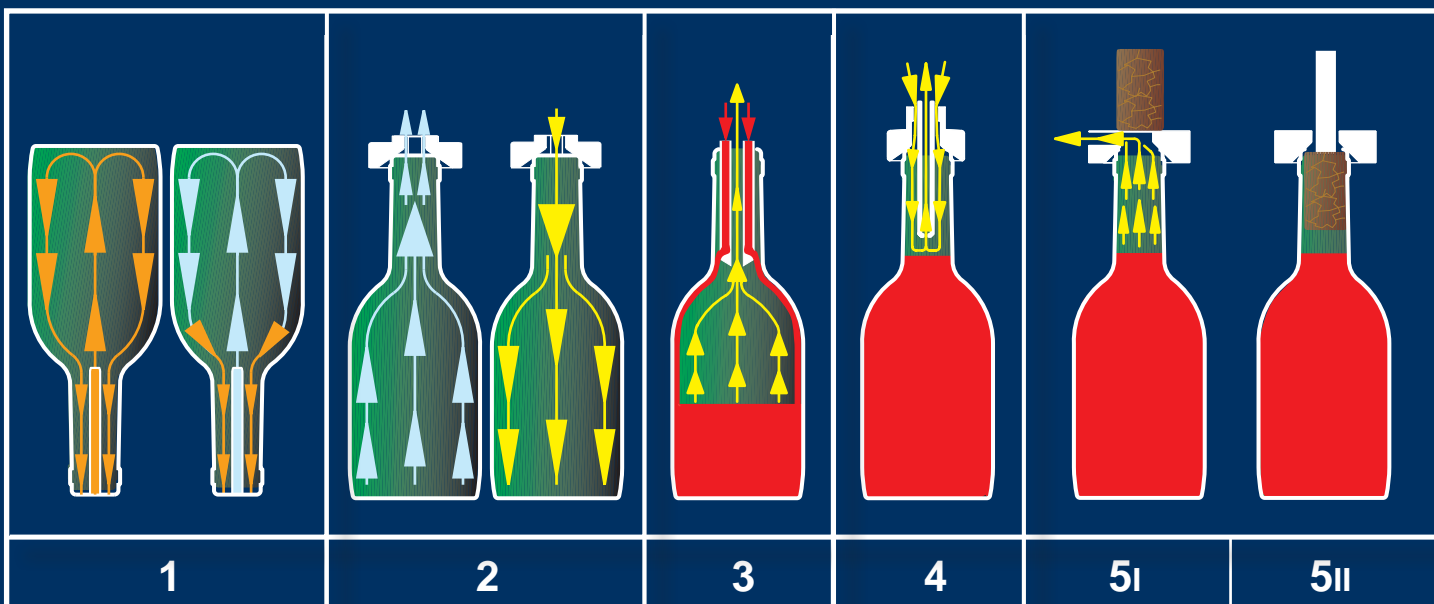


OSSIDAZIONE ALL'IMBOTTIGLIAMENTO CON TAPPATURA A SUGHERO 41401

OXYDATION Á LA MISE EN BOUTEILLE AVEC BOUCHAGE LIÈGE 41401

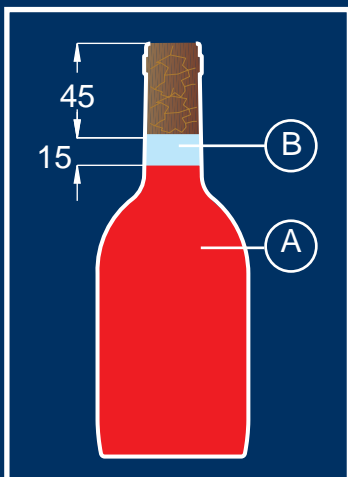
OXIDACION EN EL EMBOTELLADO CON TAPADO DE CORCHO 41401

CORKING UNDER VACUUM BOTTLING OXIDATION 41401



1	2	3	4	5I	5II	A	B	A+B
●	○	●	○	○	●	0,60	1,40	2,00
●	○	●	●	○	●	0,60	0,25	0,85
●	○	●	●	●	●	0,60	0,10	0,70
●	●	●	●	●	●	0,09	0,08	0,17

DATI NON IMPEGNATIVI - DONNÉES NON CONTRACTUELLES - DATOS NO COMPROMETEDORES - NOT BINDING DATAS
 BOTTIGLIA BORD. 0,75 LT - BOUTEILLE BORD. 0,75 LT - BOTELLA BORD. 0,75 LT - 0,75 LT BORD. BOTTLE



A	mg/lt O ₂ AGGIUNTI ALLA RIEMPITRICE mg/lt O ₂ AJOUTÉS À LA TIREUSE mg/lt O ₂ AÑADIDOS A LA LLENADORA mg/lt O ₂ ADDED TO THE FILLER
B	mg/lt O ₂ AGGIUNTI NELLO SPAZIO DI TESTA mg/lt O ₂ AJOUTÉS DANS L'ESPACE DE TÊTE mg/lt O ₂ AÑADIDOS EN EL ESPACIO DE GOLLETE mg/lt O ₂ ADDED TO THE HEAD SPACE

DATI NON IMPEGNATIVI - DONNÉES NON CONTRACTUELLES - DATOS NO COMPROMETEDORES - NOT BINDING DATAS
 BOTTIGLIA BORD. 0,75 LT - BOUTEILLE BORD. 0,75 LT - BOTELLA BORD. 0,75 LT - 0,75 LT BORD. BOTTLE



La pagina di sinistra sintetizza i risultati dell'ossigeno introdotto nel vino nelle varie ipotesi. Le prove sono state effettuate con bottiglie bordolesi da 0,75 lt riempite a 60 mm dal raso bocca e tappate con un sughero lungo 45 mm.

- Nella 1^a riga la bottiglia è stata sciacquata (1) riempita (3) e tappata (5II) si aggiungono 0,60 mg/lt nel vino e 1,40 mg/lt nello spazio di testa.
- Nella 2^a riga si inietta gas neutro prima della tappatura; l'ossigeno contenuto nello spazio di testa passa da 1,40 a 0,25 mg/lt.
- Nella 3^a riga si aggiunge la tappatura sotto vuoto e quindi l'ossigeno nello spazio di testa si riduce ulteriormente da 0,25 a 0,10 mg/lt.
- Nella 4^a riga si attiva la deaerazione (2), l'iniezione di gas inerte (4) e la tappatura sotto vuoto (5I). In questo modo si ottengono 0,09 mg/lt nel vino e 0,08 mg/lt nello spazio di testa.

In totale si passa da 2 mg/lt senza l'uso dei dispositivi a 0,17 mg/lt con l'uso dei dispositivi.



La página de la izquierda sintetiza los resultados del oxígeno absorbido por el vino en diferentes hipótesis. Las pruebas han sido efectuadas con botellas bordelesas de 0,75 Lts., llenadas a nivel 60 mm y taponadas con corcho de 45 mm. de longitud.

- En la 1^a línea la botella ha sido enjuagada (1), llenada (3) y taponada (5II) se añaden 0,60 mg./litro en el vino y 1,40 mg./litro en el espacio del gollete.
- En la 2^a línea se inyecta gas inerte antes del taponado; el oxígeno contenido en el gollete disminuye desde 1,40 hasta 0,25 mg./litro.
- En la 3^a línea se añade el taponado bajo vacío y por tanto el oxígeno en el gollete disminuye desde 0,25 hasta 0,10 mg./litro.
- En la 4^a línea se activa la deaireación (2), la inyección de gas inerte (4) y el sistema de tapado bajo vacío (5I). De esta forma se obtienen 0,09 mg/litro en el vino y 0,08 mg./litro en el gollete

En total se pasa desde 2 mg./litro, cuando no se usa ningún dispositivo, hasta 0,17 mg./litro cuando se usan todos ellos.



La page de gauche synthétise les résultats de l'oxygène introduit dans le vin selon les différentes hypothèses. Les essais ont été effectués avec des bouteilles bordelaises de 0,75 lt remplies à 60 mm du ras de col et bouchées avec des lièges de 45 mm de longueur.

- À la 1^{ère} ligne la bouteille a été rincée (1) remplie (3) et bouchée (5II) on ajoute 0,60 mg/lt d'oxygène dans le vin et 1,40 mg/lt dans l'espace de tête.
- À la 2^e ligne on injecte du gaz neutre avant le bouchage ; l'oxygène contenu dans l'espace de tête passe de 1,40 à 0,25 mg/lt.
- À la 3^e ligne on ajoute le bouchage sous vide et donc l'oxygène dans l'espace de tête se réduit ultérieurement de 0,25 à 0,10 mg/lt.
- À la 4^e ligne on actionne la désaération (2), l'injection de gaz neutre (4) et le bouchage sous vide (5I). De cette façon on obtient 0,09 mg/lt dans le vin et 0,08 mg/lt dans l'espace de tête.

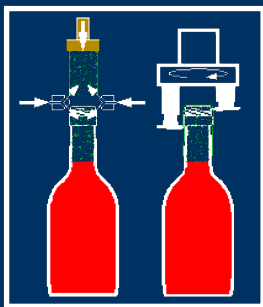
En tout on passe de 2 mg/lt sans utiliser les dispositifs à 0,17 mg/lt en utilisant les dispositifs.



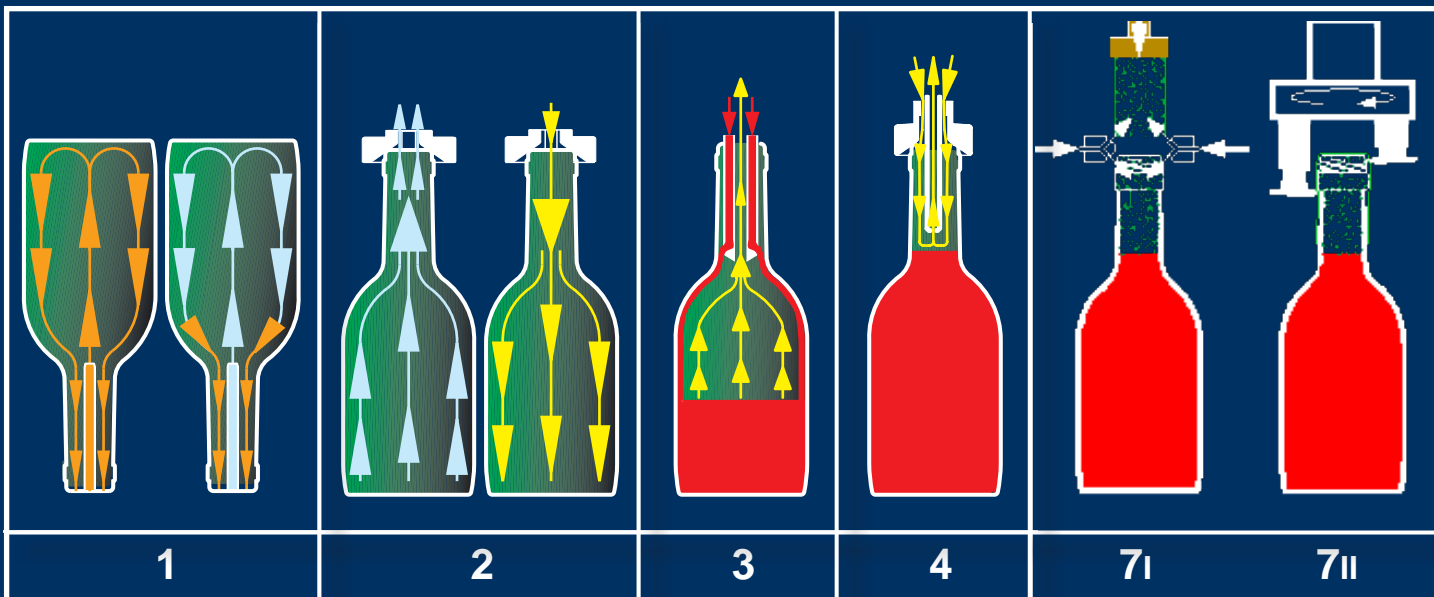
The page on the left shows the results achieved by the various devices on the oxygen introduced into the wine. The tests were performed using 0.75 lt Bordeaux bottles filled to 60 mm from the mouth rim, and closed using a 45 mm-long cork.

- In line 1 the bottle was rinsed (1), filled (3) and corked (5II), with the wine being infiltrated by 0.6 mg/lt of oxygen, and the head space 1.4 mg/lt.
- In line 2, neutral gas was injected prior to corking; the oxygen contained in the head space is reduced from 1.4 to 0.25 mg/lt.
- In line 3 vacuum corking was added; the oxygen in the head space is further reduced from 0.25 to 0.1 mg/lt.
- In line 4, de-aeration (2), inert gas injection (4) and vacuum corking (5I) were all enabled, with a final result of 0.09 mg in the wine and 0.08 mg/lt in the head space.

A total reduction from 2 mg/lt to 0.17 mg/lt of oxygen is therefore achieved by using the devices.

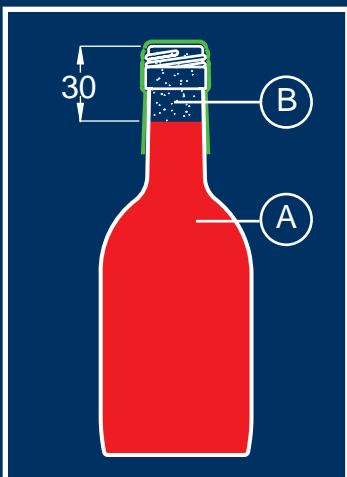


OSSIDAZIONE ALL'IMBOTTIGLIAMENTO CON TAPPATURA A VITE 42901
OXYDATION À LA MISE EN BOUTEILLE AVEC CAPSULAGE VIS 42901
OXIDACION EN EL EMBOTELLADO CON CAPSULADO ROSCA 42901
SCREW CAPPER BOTTLING OXIDATION 42901



1	2	3	4	7I	7II	A	B	A+B
●	○	●	○	○	●	0,60	1,80	2,40
●	○	●	●	○	●	0,60	0,39	0,99
●	○	●	●	●	●	0,60	0,18	0,78
●	●	●	●	●	●	0,09	0,15	0,24

DATI NON IMPEGNATIVI - DONNÉES NON CONTRACTUELLES - DATOS NO COMPROMETEDORES - NOT BINDING DATAS
 BOTTIGLIA BORD. 0,75 LT - BOUTEILLE BORD. 0,75 LT - BOTELLA BORD. 0,75 LT - 0,75 LT BORD. BOTTLE



A	mg/lt O ₂ AGGIUNTI ALLA RIEMPITRICE mg/lt O ₂ AJOUTÉS À LA TIREUSE mg/lt O ₂ AÑADIDOS A LA LLENADORA mg/lt O ₂ ADDED TO THE FILLER
B	mg/lt O ₂ AGGIUNTI NELLO SPAZIO DI TESTA mg/lt O ₂ AJOUTÉS DANS L'ESPACE DE TÊTE mg/lt O ₂ AÑADIDOS EN EL ESPACIO DE GOLLETE mg/lt O ₂ ADDED TO THE HEAD SPACE

DATI NON IMPEGNATIVI - DONNÉES NON CONTRACTUELLES - DATOS NO COMPROMETEDORES - NOT BINDING DATAS
 BOTTIGLIA BORD. 0,75 LT - BOUTEILLE BORD. 0,75 LT - BOTELLA BORD. 0,75 LT - 0,75 LT BORD. BOTTLE



La pagina di sinistra sintetizza i risultati dell'ossigeno introdotto nel vino nelle varie ipotesi. Le prove sono state effettuate con bottiglie bordolesi da 0,75 lt riempite a 30 mm dal raso bocca e tappate con capsule a vite Ø 30 x 60 mm.

- Nella 1^a riga la bottiglia è stata sciacquata (1) riempita (3) e tappata (7II) si aggiungono 0,60 mg/lt nel vino e 1,80 mg/lt nello spazio di testa.
- Nella 2^a riga si inietta gas neutro prima della tappatura; l'ossigeno contenuto nello spazio di testa passa da 1,80 a 0,39 mg/lt.
- Nella 3^a riga si inietta gas inerte (7I) nella capsula a vite prima del posizionamento; l'ossigeno nello spazio di testa si riduce da 0,39 a 0,18 mg/lt.
- Nella 4^a riga si attiva la deaerazione (2), l'iniezione di gas inerte (4) e l'iniezione di gas inerte nella capsula (7I). In questo modo si ottengono 0,09 mg/lt nel vino e 0,15 mg/lt nello spazio di testa.

In totale si passa da 2,4 mg/lt senza l'uso dei dispositivi a 0,24 mg/lt con l'uso dei dispositivi.



La página de la izquierda sintetiza los resultados relativos a la introducción de oxígeno en los diferentes supuestos. Las pruebas han sido realizadas con botellas bordelesa de 0,75 Lts. llenas a nivel 30 mm. y tapadas con cápsula de rosca 30 x 60 mm.

- En la 1^a línea la botella ha sido enjuagada (1), llenada (3) y tapada (7II), añadiéndose 0,60 mg. / litro en el vino y 1,80 mg./ litro en el gollete interno.
- En la 2^a línea se inyecta gas inerte (4) antes del taponado; el oxígeno contenido en el gollete disminuye desde 1,80 hasta 0,39 mg. / litro.
- En la 3^a línea se inyecta gas inerte (7I) en la cápsula rosca antes de su aplicación; el oxígeno en el gollete interno se reduce desde 0,39 hasta 0,18 mg. / litro.
- En la 4^a línea se pone en marcha la deaireación (2), el inyector de gas inerte (4) y la inyección de gas inerte en el capsulado (7I). De esta forma se obtienen 0,09 mg. / litro en el vino y 0,15 mg. / litro en el gollete interno

En total se reduce de 2,40 mg. / litro sin el uso de los dispositivos a 0,24 mg. / litro con el uso de todos ellos.



La page de gauche synthétise les résultats de l'oxygène introduit dans le vin selon les différentes hypothèses. Les essais ont été effectués avec des bouteilles bordelaises de 0,75 l remplies à 30 mm du ras de col et bouchées avec des capsules à vis de 30 x 60 mm de Ø.

- À la 1^{er} ligne la bouteille a été rincée (1) remplie (3) et bouchée (7II) on ajoute 0,60 mg/l dans le vin et 1,80 mg/l dans l'espace de tête.
- À la 2^e ligne on injecte du gaz neutre (4) avant le bouchage; l'oxygène contenu dans l'espace de tête passe de 1,80 à 0,39 mg/l.
- À la 3^e ligne on injecte du gaz inerte (7I) dans la capsula à vis avant de la positionner ; l'oxygène dans l'espace de tête se réduit de 0,39 à 0,18 mg/l.
- À la 4^e ligne on actionne la désaération (2), l'injection de gaz inerte (4) et l'injection de gaz inerte dans la capsula (7I). On obtient de cette façon 0,09 mg/l dans le vin et 0,15 mg/l dans l'espace de tête.

On passe au total de 2,40 mg/l sans l'usage des dispositifs à 0,24 mg/l en utilisant les dispositifs.



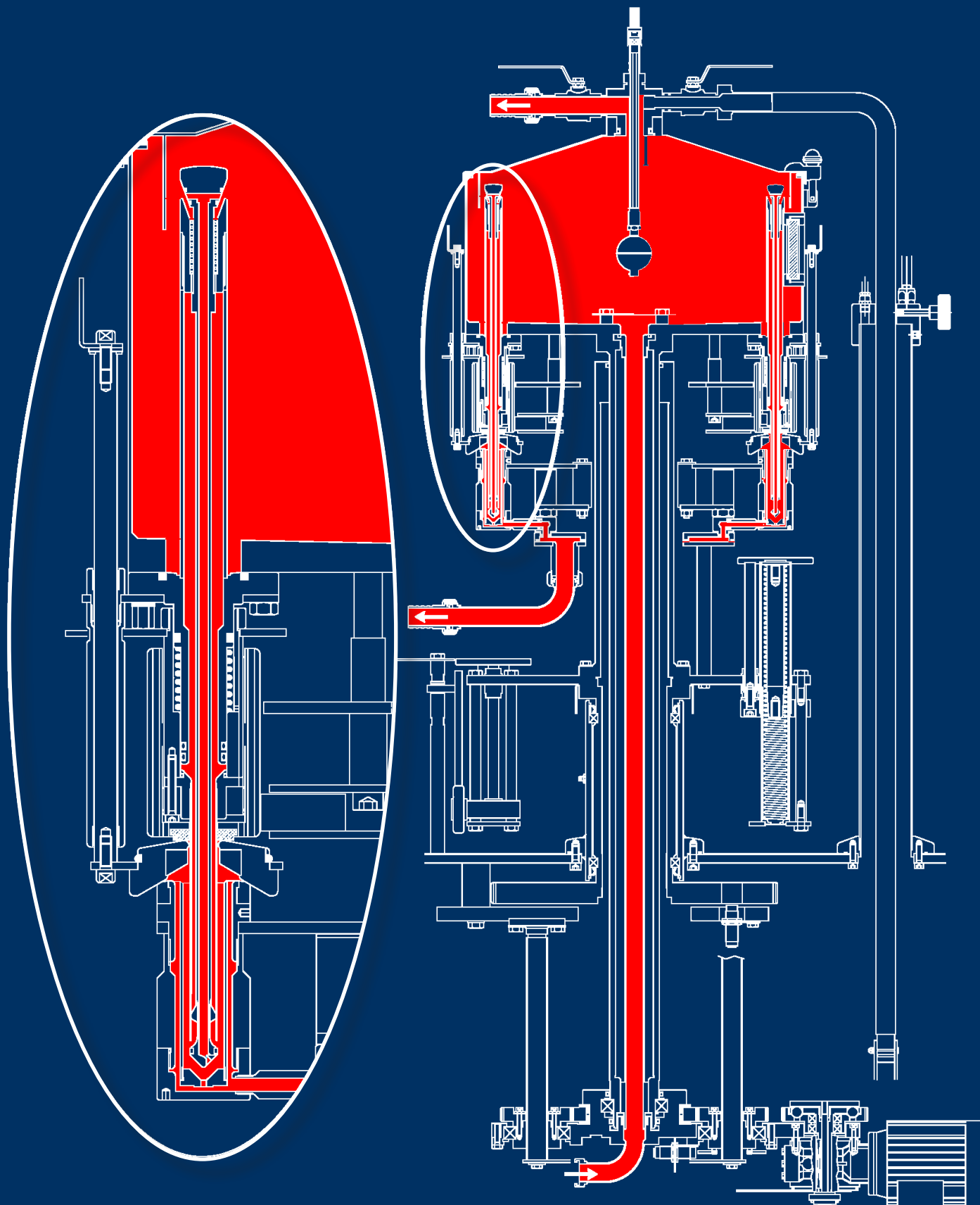
The page on the left shows the results achieved by the various devices on the oxygen introduced into the wine.

The tests were performed using 0.75 lt Bordeaux bottles filled to 30 mm from the mouth rim, and closed using a Ø 30x60 mm screw cap.

- In line 1, the bottle has been rinsed (1), filled (3) and capped (7II); 0.6 mg/lt is added to the wine, and 1.8 mg/lt the head space.
- In line 2, neutral gas (4) has been injected prior to capping; the oxygen contained in the head space is reduced from 1.8 to 0.39 mg/lt.
- In line 3, inert gas (7I) is injected into the screw cap before positioning; the oxygen in the head space is reduced from 0.39 to 0.18 mg/lt.
- In line 4, de-aeration (2), inert gas injection (4) and injection of inert gas into the cap (7I) have all been enabled, with a final result of 0.09 mg/lt in the wine and 0.15 mg/lt in the head space.

A total reduction from 2.4 mg/lt to 0.24 mg/lt of oxygen is therefore achieved by using the devices.

LAVAGGIO E STERILIZZAZIONE
LAVAGE ET STÉRILISATION
LAVADO Y ESTERILIZACIÓN
WASHING AND STERILIZATION





La figura di sinistra sintetizza il ciclo di lavaggio e di sterilizzazione della riempitrice con il sistema brevettato delle false bottiglie (opzionale).

E' importante sottolineare che per il disegno adottato e per la qualità di esecuzione le nostre riempitrici possono essere sterilizzate sia con acqua calda che con opportuni prodotti chimici che con vapore acqueo. Normalmente si sterilizza dapprima la vasca facendo uscire il fluido dall'alto attraverso una tubazione separata.

Quindi si scende con la vasca sulle false bottiglie fintanto che le valvole si aprono parzialmente; in questo modo la limitata sezione di uscita costringerà il fluido sterilizzante a passare sia nel tubo centrale di ritorno dell'aria sia nella sezione di passaggio del vino.

E' da notare che per il disegno delle false bottiglie tutto il canalino di passaggio del vino e la guarnizione di tenuta saranno a contatto con il fluido sterilizzante.

Lo svuotamento totale della vasca è facilitato dal fondo conico con lucidatura a specchio.

Il riposizionamento delle false bottiglie in posizione di lavoro è assai rapido e facile.



La figura de la izquierda sintetiza el ciclo de lavado y de esterilización de la llenadora con el sistema de las falsas botellas patentado (opcional).

Es importante subrayar que dado el diseño y calidad de ejecución de nuestras llenadoras estas pueden ser esterilizadas tanto con agua caliente como con productos químicos apropiados como con vapor de agua. Normalmente se esteriliza primero el depósito haciendo salir el fluido desde arriba a través de una tubería separada. Después se baja con el depósito hacia las falsas botellas hasta que las válvulas se abran parcialmente; así la sección limitada de salida obligará al fluido esterilizante a pasar tanto por el tubo central de retorno de aire como por la sección de paso del vino.

Es necesario indicar que por el diseño de las falsas botellas todo el canal de paso del vino y la junta de sellado estarán en contacto con el fluido esterilizante.

Dado el fondo cónico del depósito con pulido a espejo se asegura un vaciado total del mismo.

El reposicionamiento de las falsas botellas en posición de trabajo es bastante rápido y fácil.



Le dessin de gauche synthétise le cycle de lavage et de stérilisation de la tireuse avec le système breveté des fausses bouteilles (option).

Il est important de souligner que grâce à la conception adoptée et à la qualité d'exécution de nos tireuses, celles-ci peuvent être stérilisées soit à l'eau chaude, soit à l'aide de produits chimiques spécifiques, soit à la vapeur d'eau. En général, on stérilise d'abord la cuve en faisant sortir le liquide en point haut à travers un tuyau séparé.

Puis, on descend avec la cuve sur les fausses bouteilles de manière à ce que les becs s'ouvrent partiellement; de cette façon la section restreinte de sortie obligera le liquide de stérilisation à passer aussi bien dans la conduite centrale de retour de l'air que dans la section de passage du vin.

À noter que la conception des fausses bouteilles permet de mettre en contact avec le liquide de stérilisation toute la conduite de passage du vin ainsi que la garniture d'étanchéité. Le vidage total de la cuve est facilité par le fond conique et la finition poli miroir.

Le repositionnement des fausses bouteilles en position de travail est très rapide et facile



The figure on the left shows the filler washing and sterilization cycle using the patented dummy bottle system (optional).

It is important to underline that, due to their design and quality of workmanship, our fillers can be sterilized using appropriate chemical products, hot water, or steam or a combination thereof.

The normal process is the tank is sterilized first, by pumping or pushing the medium into the filler bowl from below, and removing the medium from above by means of a separate pipe. Then the tank is lowered onto the dummy bottles until the valves partially open; this will force the sterilizing medium through both the central air return pipe and the wine flow section.

The design of the dummy bottles ensures that the complete wine flow channel and retaining seals come into contact with the sterilizing medium.

A total emptying of the tank is facilitated by the mirror-polished conical base of the filler bowl.

The return of the dummy bottles into their working position is very fast and simple.

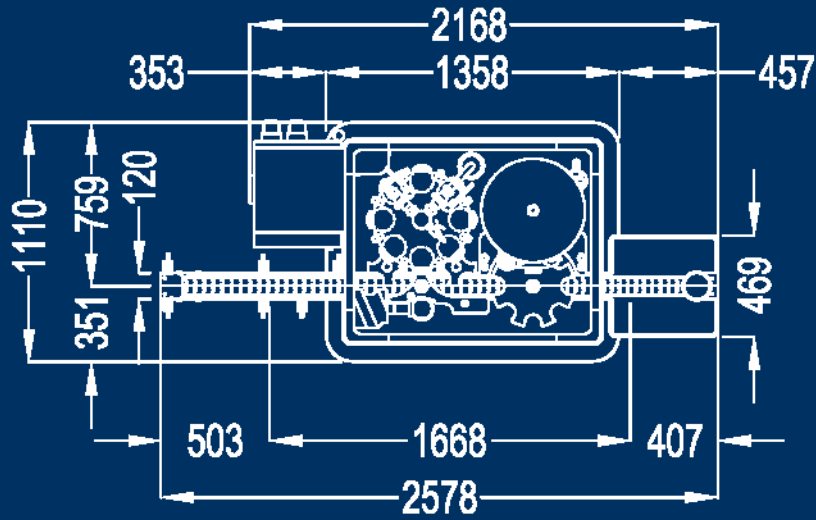
1000 - 1030 - 1300 - 1330



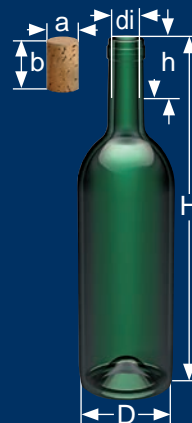
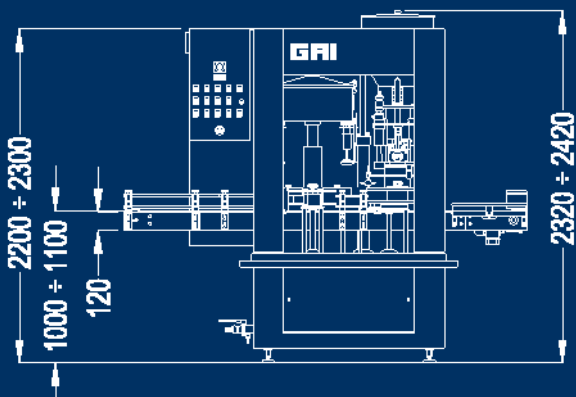
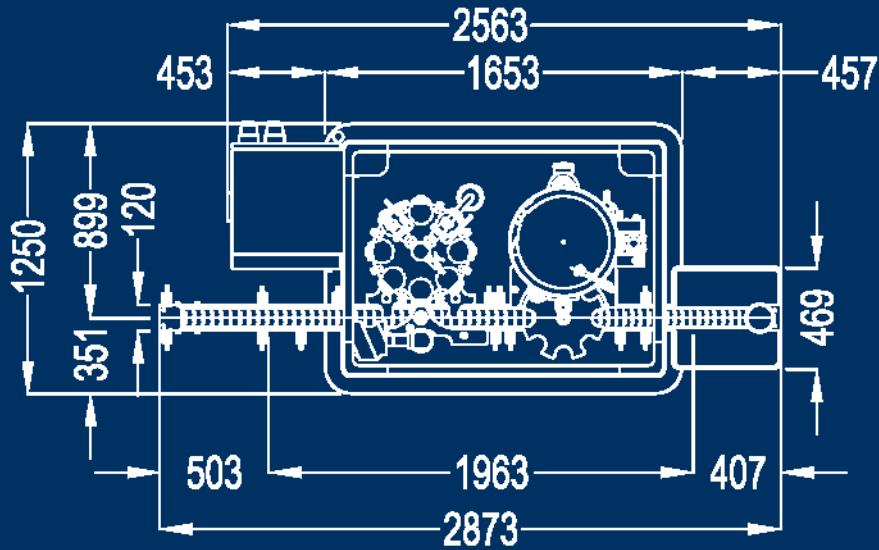
MODELLO	MODEL		1000 X	1000 X T	1030 X	1030 X T	1300 X	1300 X T	1330 X	1330 X T
RIEMPITRICE	FILLER	n°	6		6		8		8	
PRODUZIONE	PRODUCTION	lt/h	750		750		1000		1000	
VELOCITÀ	SPEED	b/h	300 ÷ 1200		300 ÷ 1200		400 ÷ 1600		400 ÷ 1600	
PESO	WEIGHT	kg	1000	1100	1200	1300	1100	1200	1300	1400
POTENZA	POWER	kW	2,2	2,5	2,6	2,9	2,2	2,5	2,6	2,9

DATI NON IMPEGNATIVI - DONNÉES NON CONTRACTUELLES - DATOS NO COMPROMETEDORES - NOT BINDING DATAS

1000 - 1300



1030 - 1330



a	22÷30
b	38÷55
b*	33÷58
di	18÷20
h	30÷90
D	60÷115
H	180÷400

b* Optional

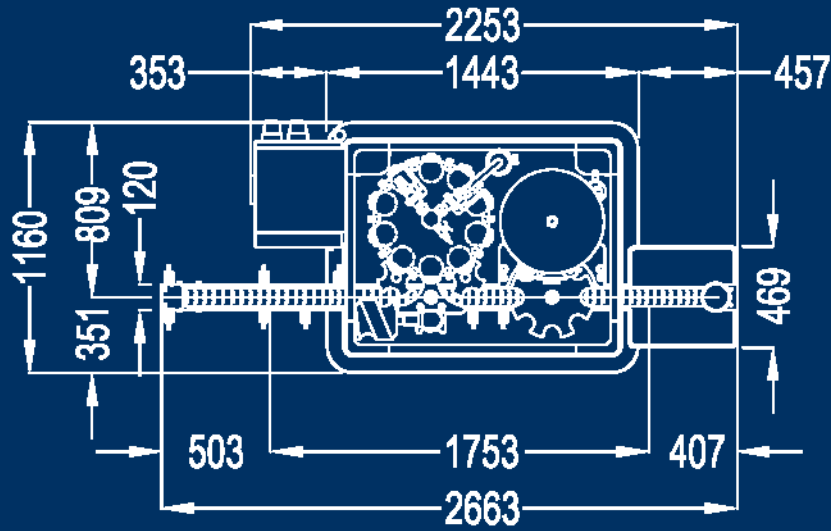
1700 - 1730



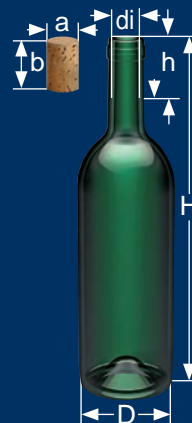
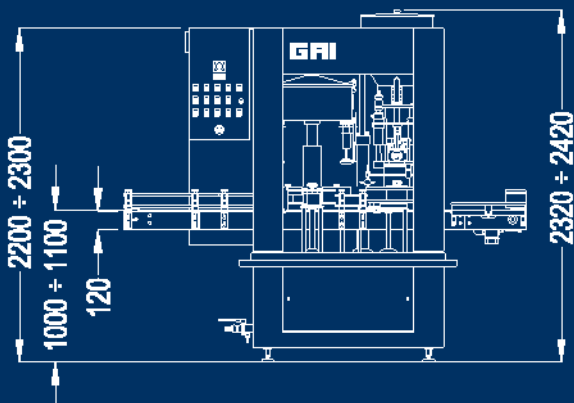
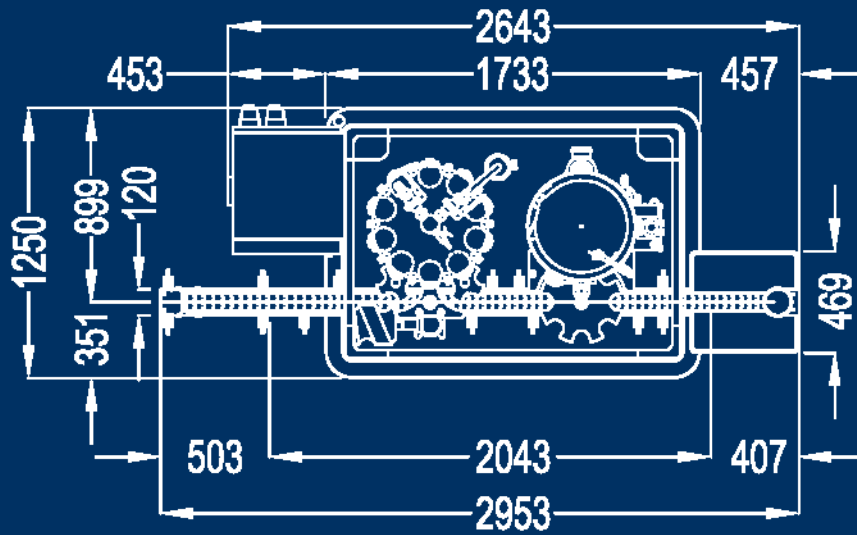
MODELLO	MODEL		1700 X	1700 X T	1730 X	1730 X T
RIEMPITRICE	FILLER	n°	10	10	10	10
PRODUZIONE	PRODUCTION	lt/h	1500	1500	1500	1500
VELOCITÀ	SPEED	b/h	600 ÷ 2400	600 ÷ 2400	600 ÷ 2400	600 ÷ 2400
PESO	WEIGHT	kg	1200	1300	1400	1500
POTENZA	POWER	kW	2,2	2,5	2,6	2,9

DATI NON IMPEGNATIVI - DONNÉES NON CONTRACTUELLES - DATOS NO COMPROMETEDORES - NOT BINDING DATAS

1700



1730



a	22÷30
b	38÷55
b*	33÷58
di	18÷20
h	30÷90
D	60÷115
H	180÷400

b* Optional

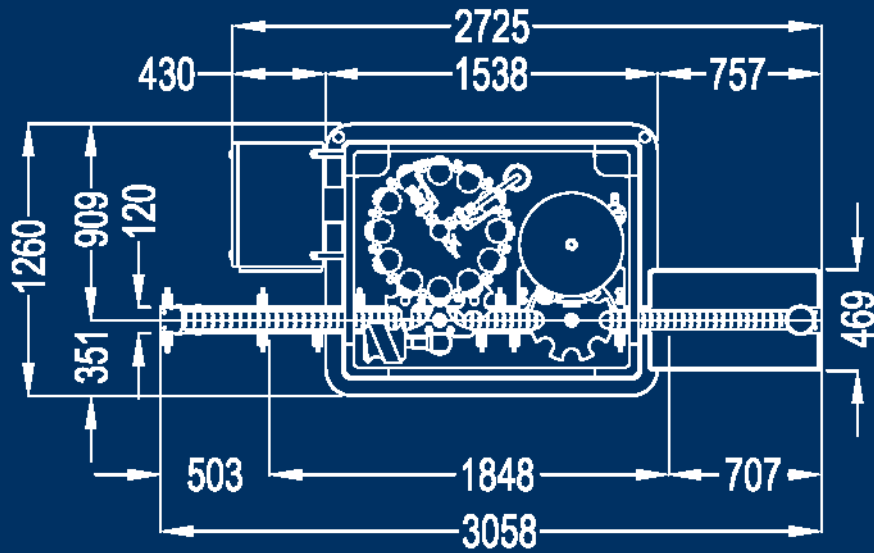
2100 - 2130



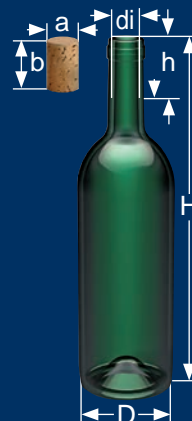
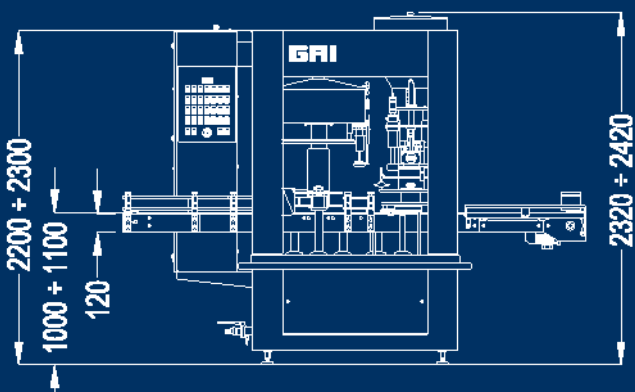
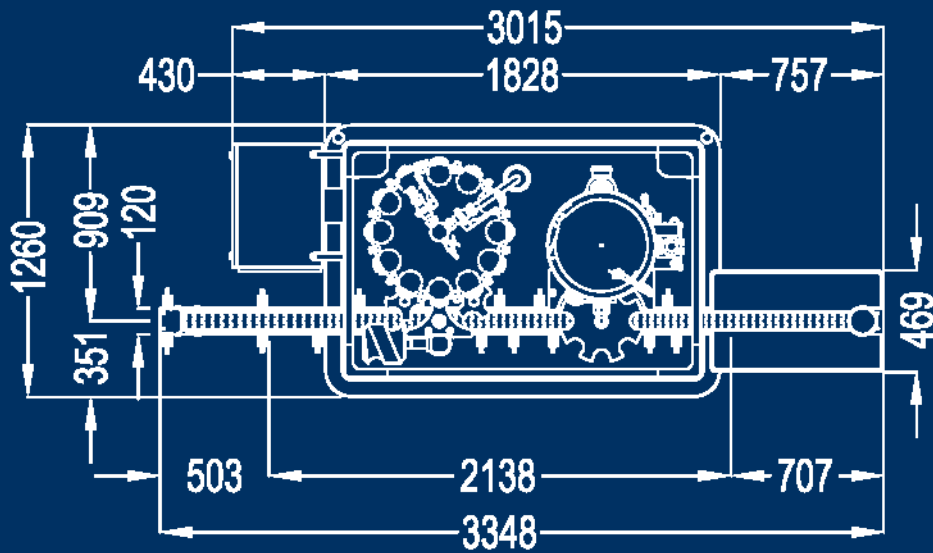
MODELLO	MODEL		2100 X	2100 X T	2130 X	2130 X T
RIEMPITRICE	FILLER	n°	12	12	12	12
PRODUZIONE	PRODUCTION	lt/h	2000	2000	2000	2000
VELOCITÀ	SPEED	b/h	600 ÷ 3000	600 ÷ 3000	600 ÷ 3000	600 ÷ 3000
PESO	WEIGHT	kg	1450	1600	1700	1800
POTENZA	POWER	kW	2,5	2,8	2,9	3,2

DATI NON IMPEGNATIVI - DONNÉES NON CONTRACTUELLES - DATOS NO COMPROMETEDORES - NOT BINDING DATAS

2100



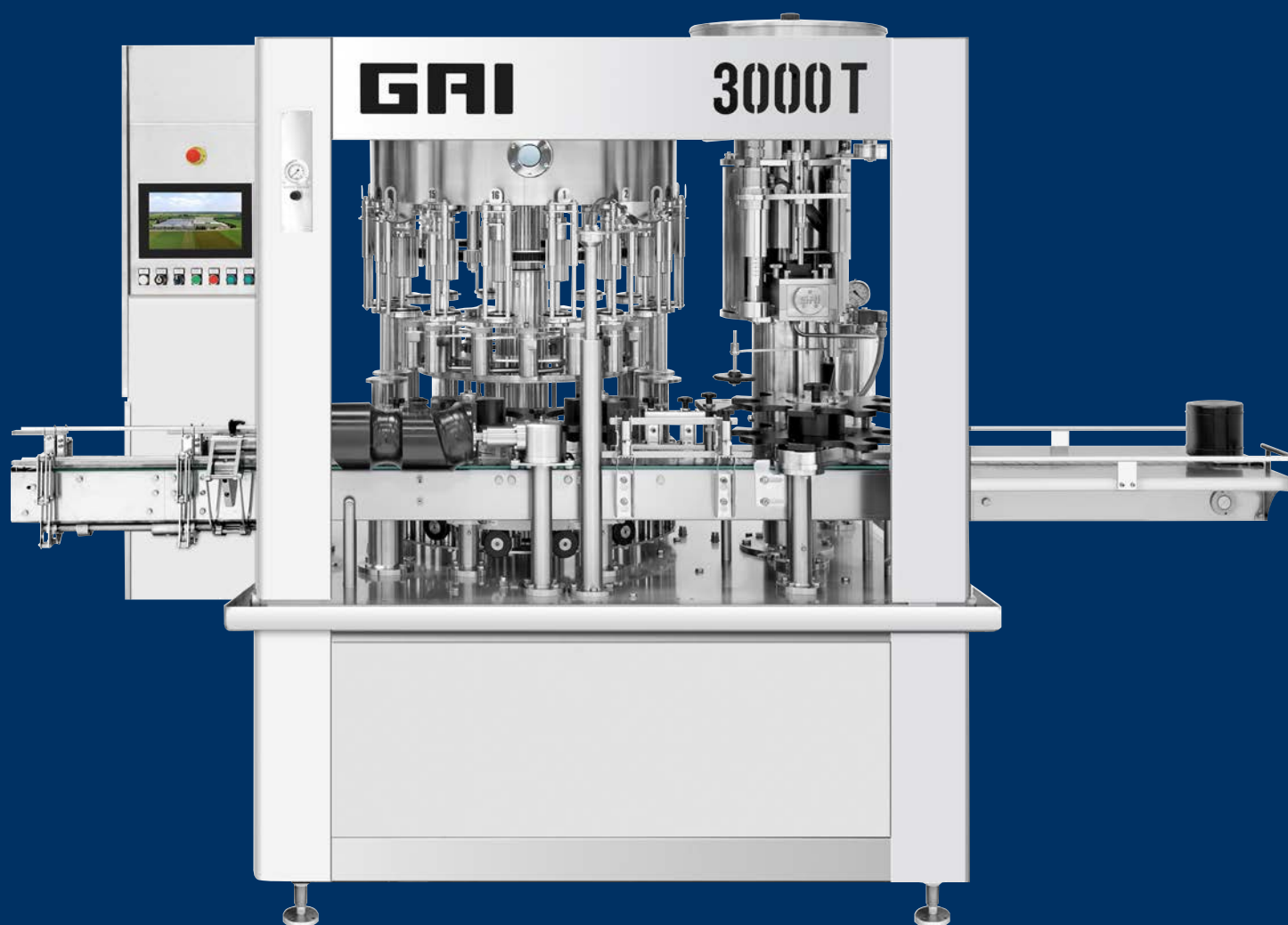
2130



a	22÷30
b	38÷55
b*	33÷58
di	18÷20
h	30÷90
D	60÷115
H	180÷400

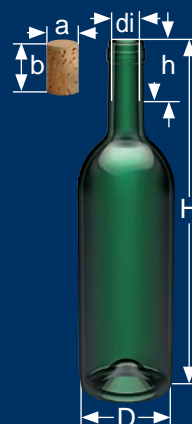
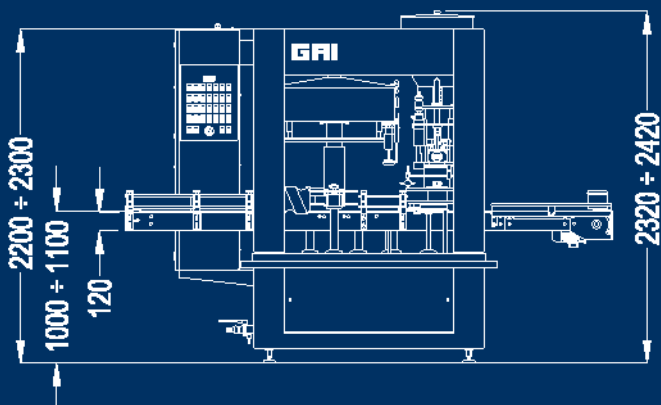
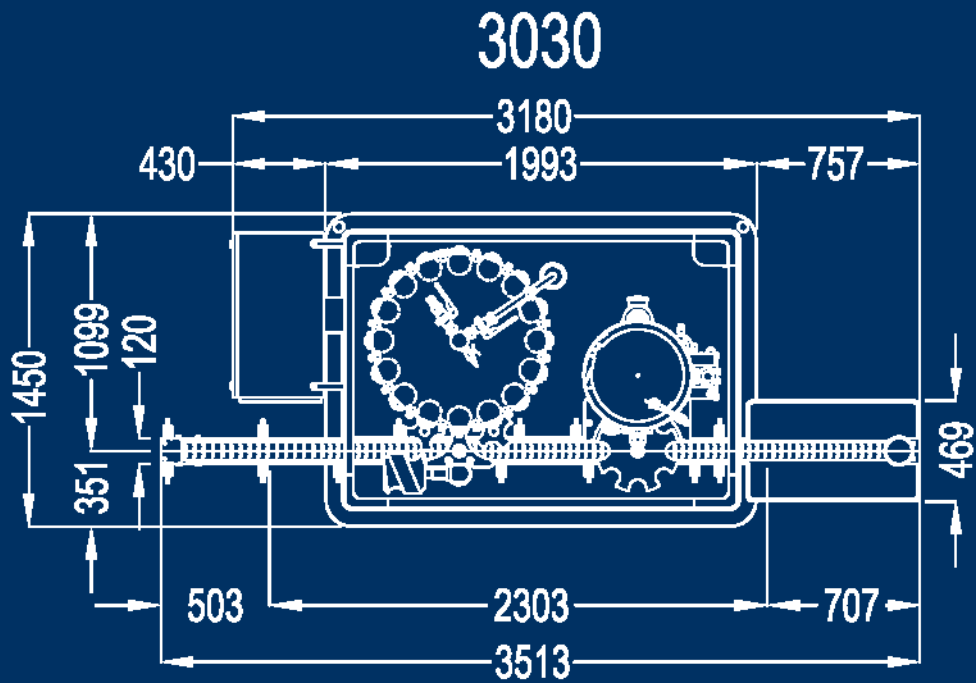
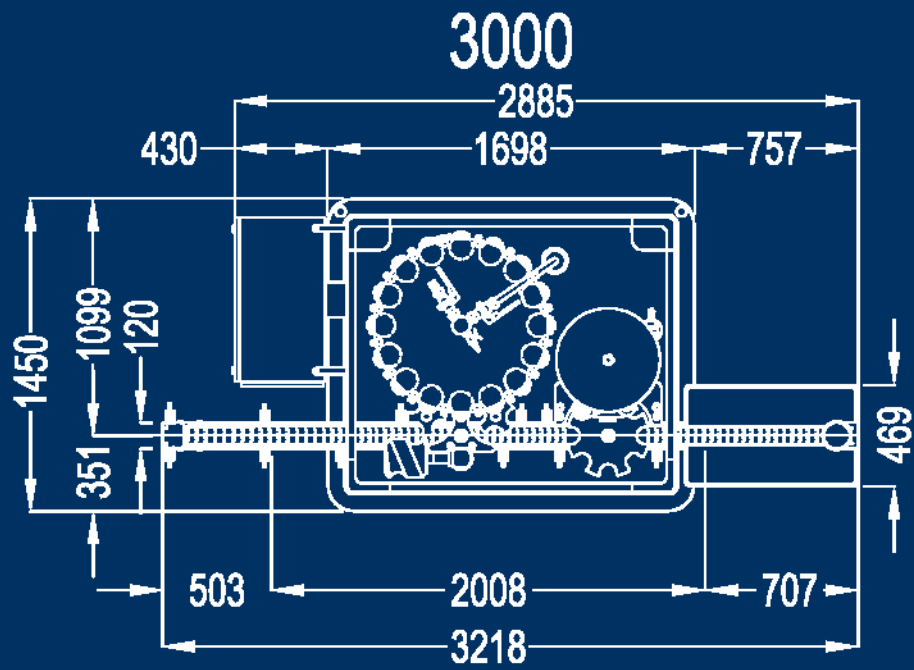
b* Optional

3000 - 3030



MODELLO	MODEL		3000 X	3000 X T	3030 X	3030 X T
RIEMPITRICE	FILLER	n°	16	16	16	16
PRODUZIONE	PRODUCTION	lt/h	3000	3000	3000	3000
VELOCITÀ	SPEED	b/h	600 ÷ 3000	600 ÷ 3000	600 ÷ 3000	600 ÷ 3000
PESO	WEIGHT	kg	1700	1800	1900	2000
POTENZA	POWER	kW	3,7	4	4,1	4,4

DATI NON IMPEGNATIVI - DONNÉES NON CONTRACTUELLES - DATOS NO COMPROMETEDORES - NOT BINDING DATAS



a	22÷30
b	38÷55
b*	33÷58
di	18÷20
h	30÷90
D	60÷115
H	180÷400

b* Optional

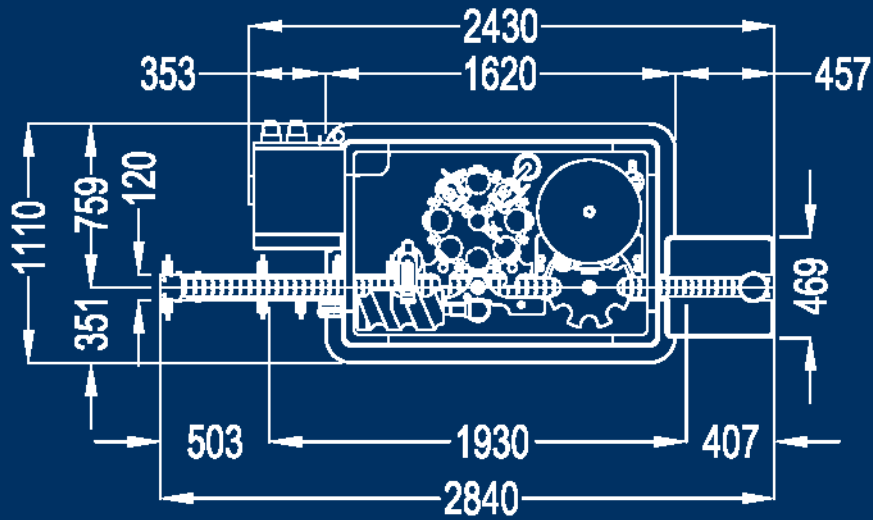
1001 - 1031 - 1301 - 1331



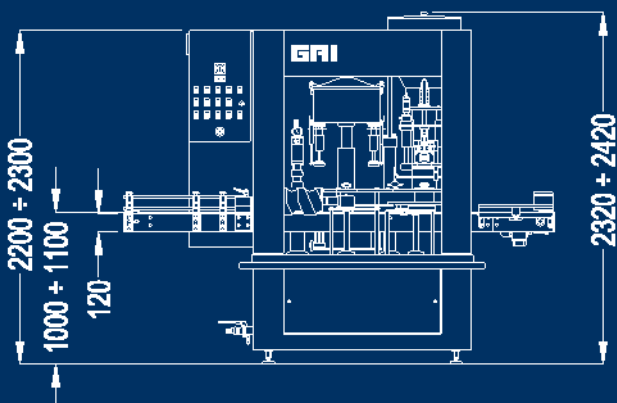
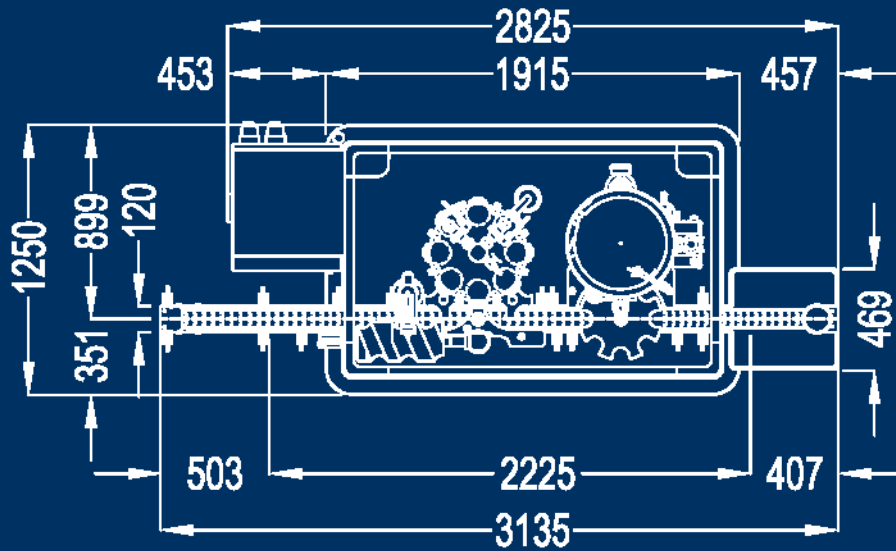
MODELLO	MODEL		1001 X	1001 X T	1031 X	1031 X T	1301 X	1301 X T	1331 X	1331 X T
RIEMPITRICE	FILLER	n°	6		6		8		8	
PRODUZIONE	PRODUCTION	lt/h	750		750		1000		1000	
VELOCITÀ	SPEED	b/h	300 ÷ 1200		300 ÷ 1200		400 ÷ 1600		400 ÷ 1600	
PESO	WEIGHT	kg	1100	1200	1300	1400	1200	1300	1450	1550
POTENZA	POWER	kW	3	3,5	3,4	3,9	3	3,5	3,4	3,9

DATI NON IMPEGNATIVI - DONNÉES NON CONTRACTUELLES - DATOS NO COMPROMETEDORES - NOT BINDING DATAS

1001 - 1301



1031 - 1331



a	22÷30
b	38÷55
b*	33÷58
di	18÷20
h	30÷90
D	60÷115
H	180÷400

b* Optional

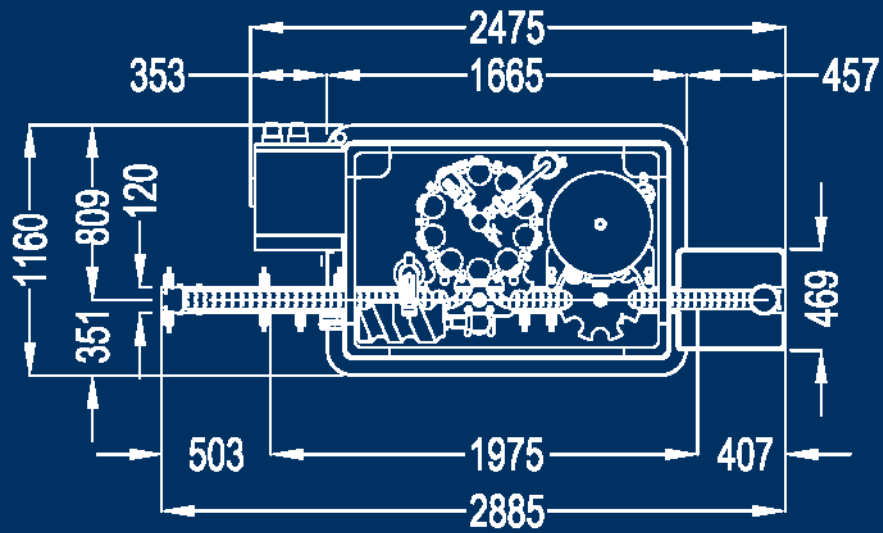
1701 - 1731



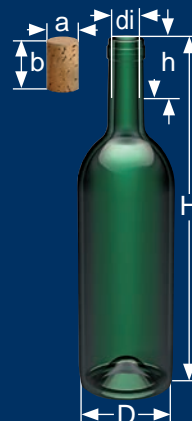
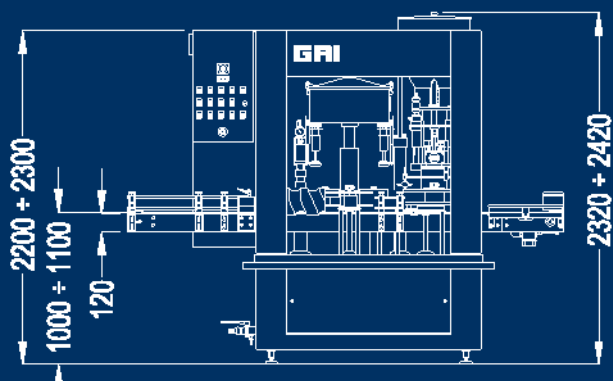
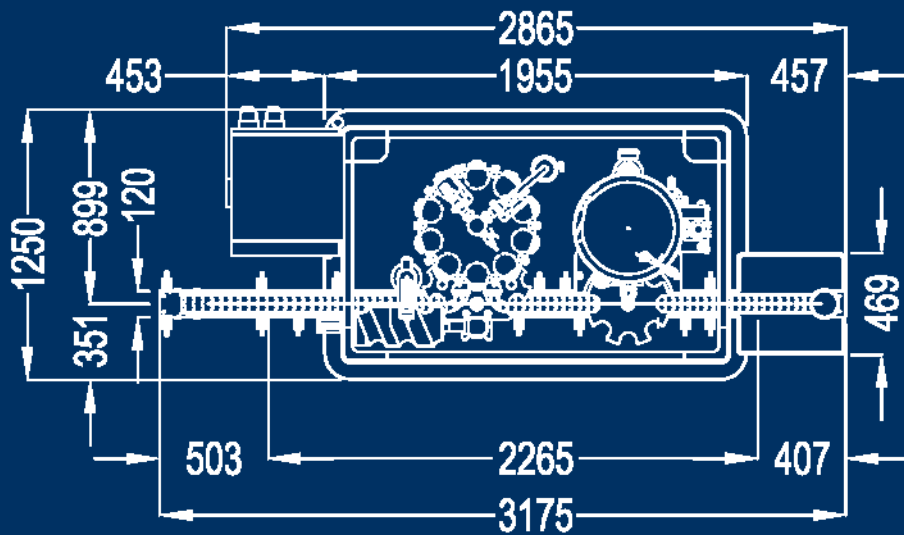
MODELLO	MODEL		1701 X	1701 X T	1731 X	1731 X T
RIEMPITRICE	FILLER	n°	10	10	10	10
PRODUZIONE	PRODUCTION	lt/h	1500	1500	1500	1500
VELOCITÀ	SPEED	b/h	600 ÷ 2400	600 ÷ 2400	600 ÷ 2400	600 ÷ 2400
PESO	WEIGHT	kg	1300	1400	1600	1700
POTENZA	POWER	kW	3	3,5	3,4	3,9

DATI NON IMPEGNATIVI - DONNÉES NON CONTRACTUELLES - DATOS NO COMPROMETEDORES - NOT BINDING DATAS

1701



1731



a	22÷30
b	38÷55
b*	33÷58
di	18÷20
h	30÷90
D	60÷115
H	180÷400

b* Optional

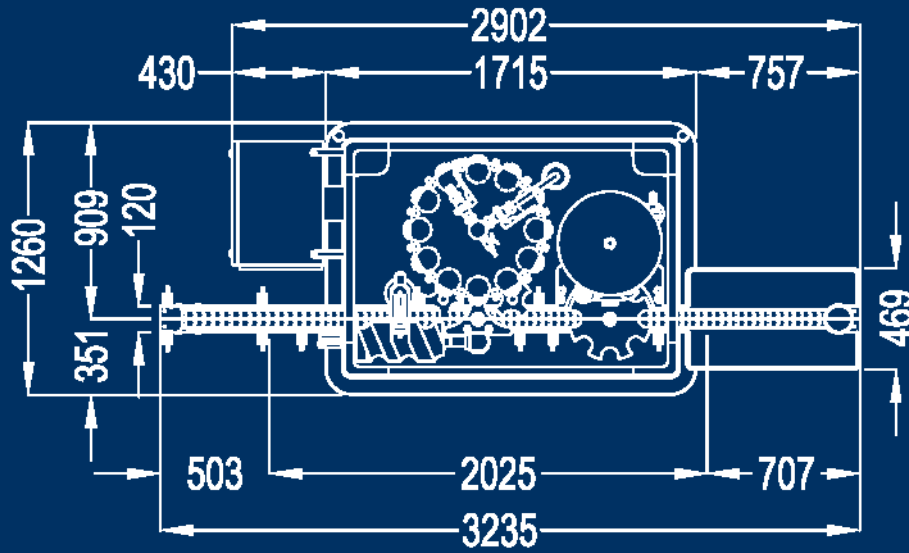
2101 - 2131



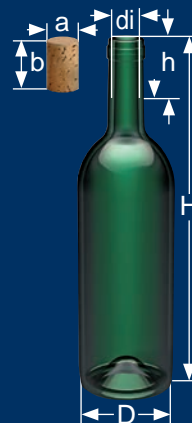
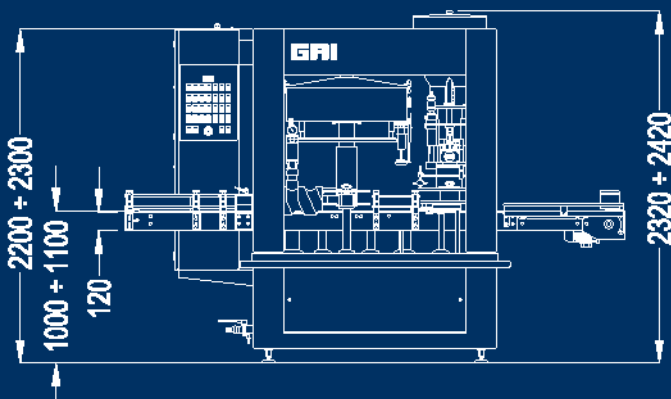
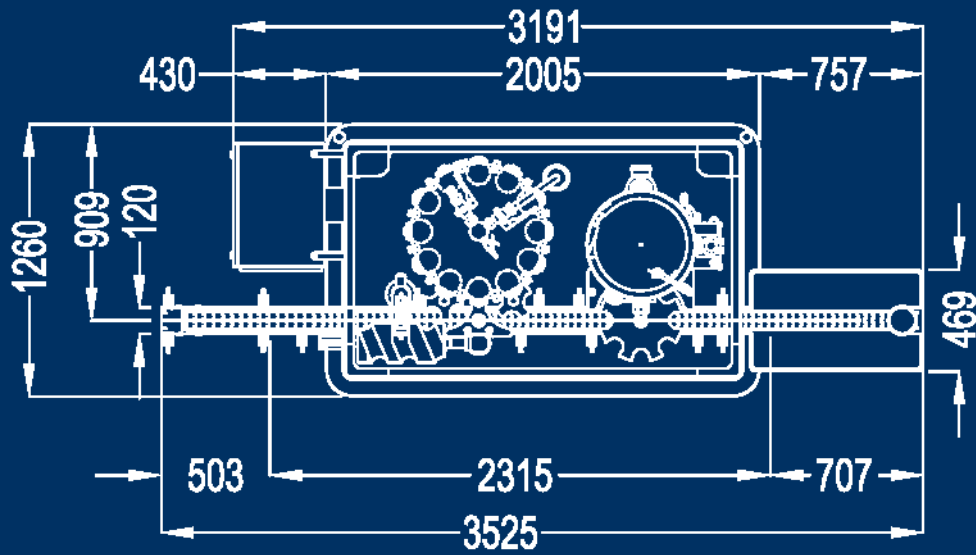
MODELLO	MODEL		2101 X	2101 X T	2131 X	2131 X T
RIEMPITRICE	FILLER	n°	12	12	12	12
PRODUZIONE	PRODUCTION	lt/h	2000	2000	2000	2000
VELOCITÀ	SPEED	b/h	600 ÷ 3000	600 ÷ 3000	600 ÷ 3000	600 ÷ 3000
PESO	WEIGHT	kg	1700	1800	1950	2050
POTENZA	POWER	kW	3,7	4,2	4,1	4,6

DATI NON IMPEGNATIVI - DONNÉES NON CONTRACTUELLES - DATOS NO COMPROMETEDORES - NOT BINDING DATAS

2101



2131



a	22÷30
b	38÷55
b*	33÷58
di	18÷20
h	30÷90
D	60÷115
H	180÷400

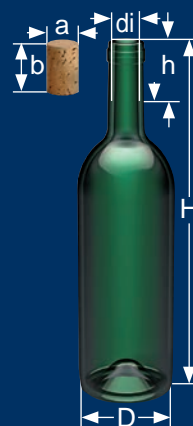
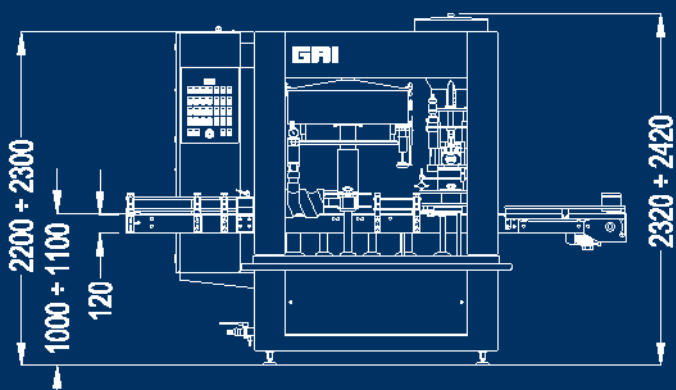
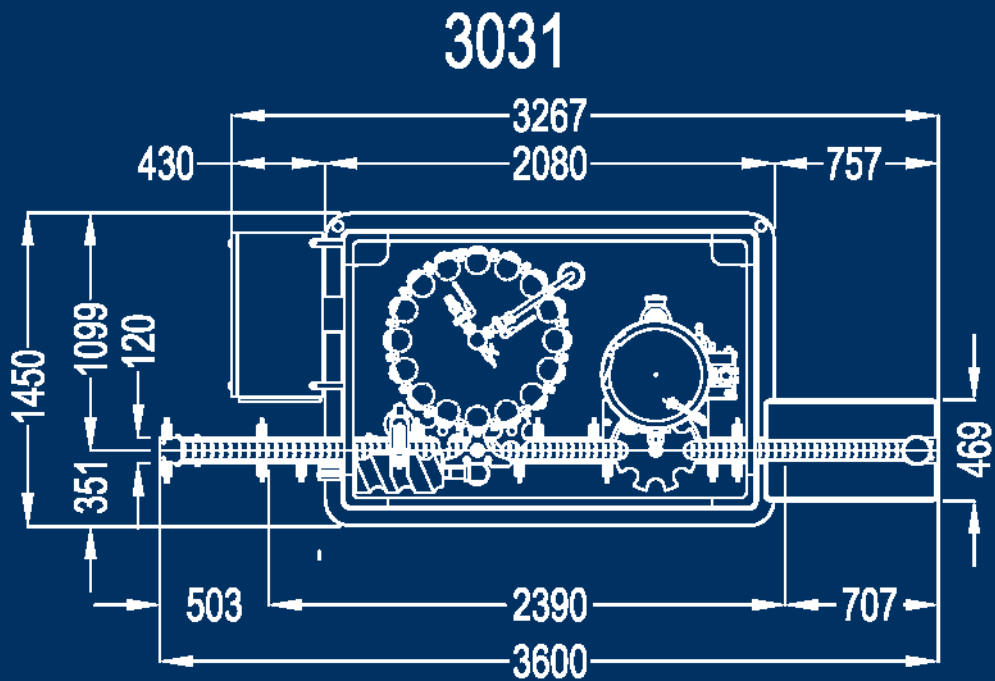
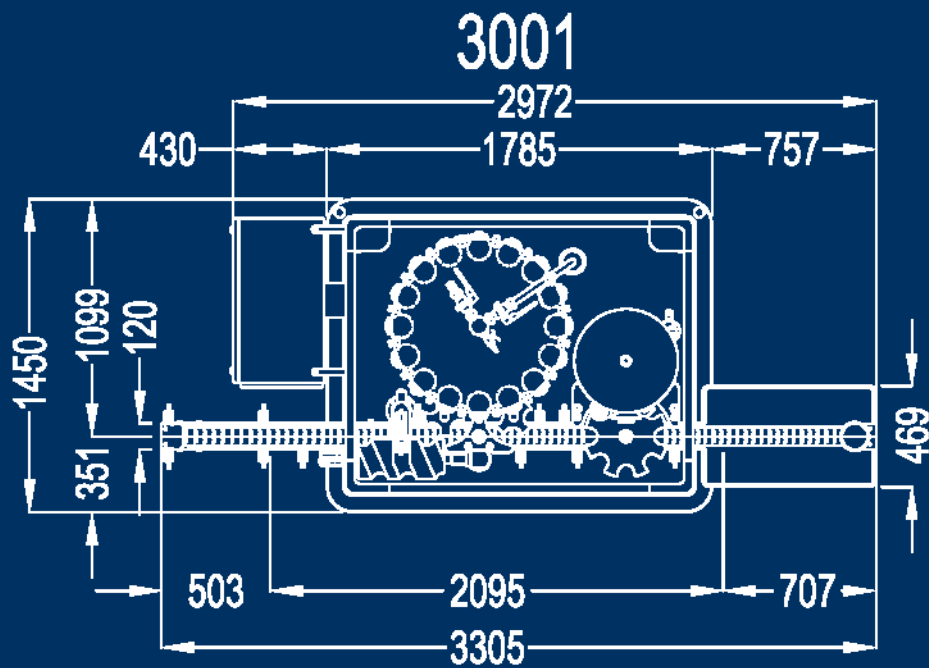
b* Optional

3001 - 3031



MODELLO	MODEL		3001 X	3001 X T	3031 X	3031 X T
RIEMPITRICE	FILLER	n°	16	16	16	16
PRODUZIONE	PRODUCTION	lt/h	3000	3000	3000	3000
VELOCITÀ	SPEED	b/h	600 ÷ 3000	600 ÷ 3000	600 ÷ 3000	600 ÷ 3000
PESO	WEIGHT	kg	1950	2050	2150	2250
POTENZA	POWER	kW	4	4,5	4,4	4,9

DATI NON IMPEGNATIVI - DONNÉES NON CONTRACTUELLES - DATOS NO COMPROMETEDORES - NOT BINDING DATAS



a	22÷30
b	38÷55
b*	33÷58
di	18÷20
h	30÷90
D	60÷115
H	180÷400

b* Optional

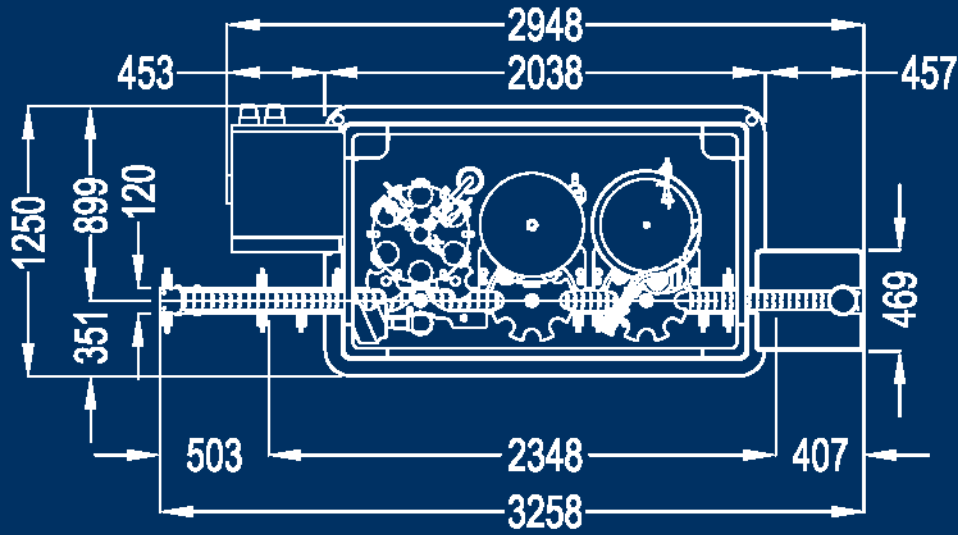
1002 - 1302



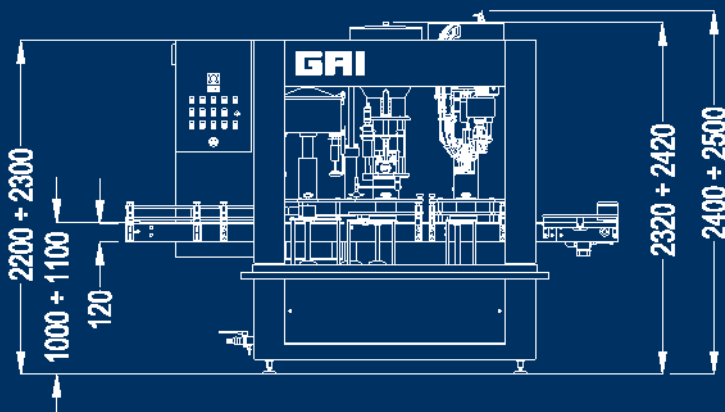
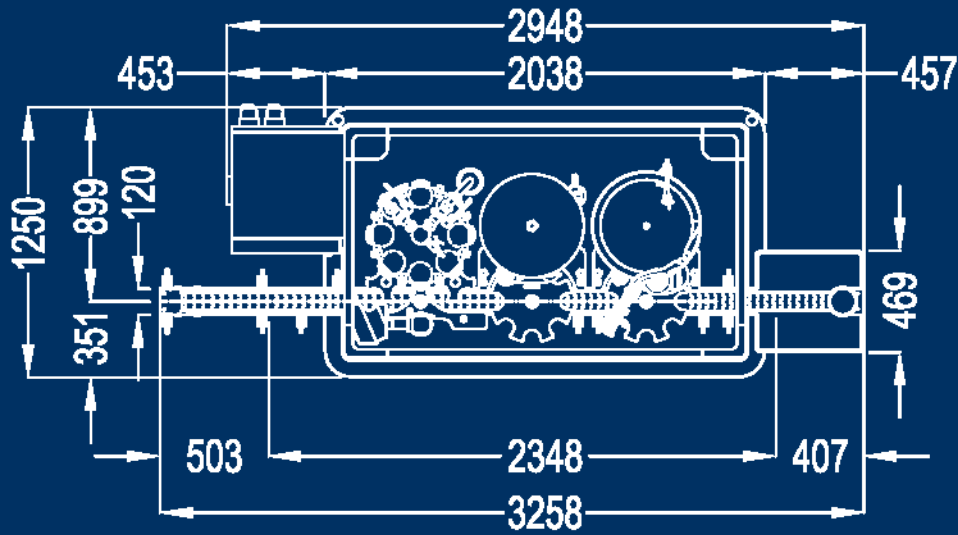
MODELLO	MODEL		1002 X	1002 X T	1302 X	1302 X T
RIEMPITRICE	FILLER	n°	6	6	8	8
PRODUZIONE	PRODUCTION	lt/h	750	750	1000	1000
VELOCITÀ	SPEED	b/h	300 ÷ 1200	300 ÷ 1200	400 ÷ 1600	400 ÷ 1600
PESO	WEIGHT	kg	1600	1700	1700	1800
POTENZA	POWER	kW	2,7	3,2	3,2	3,8

DATI NON IMPEGNATIVI - DONNÉES NON CONTRACTUELLES - DATOS NO COMPROMETEDORES - NOT BINDING DATAS

1002



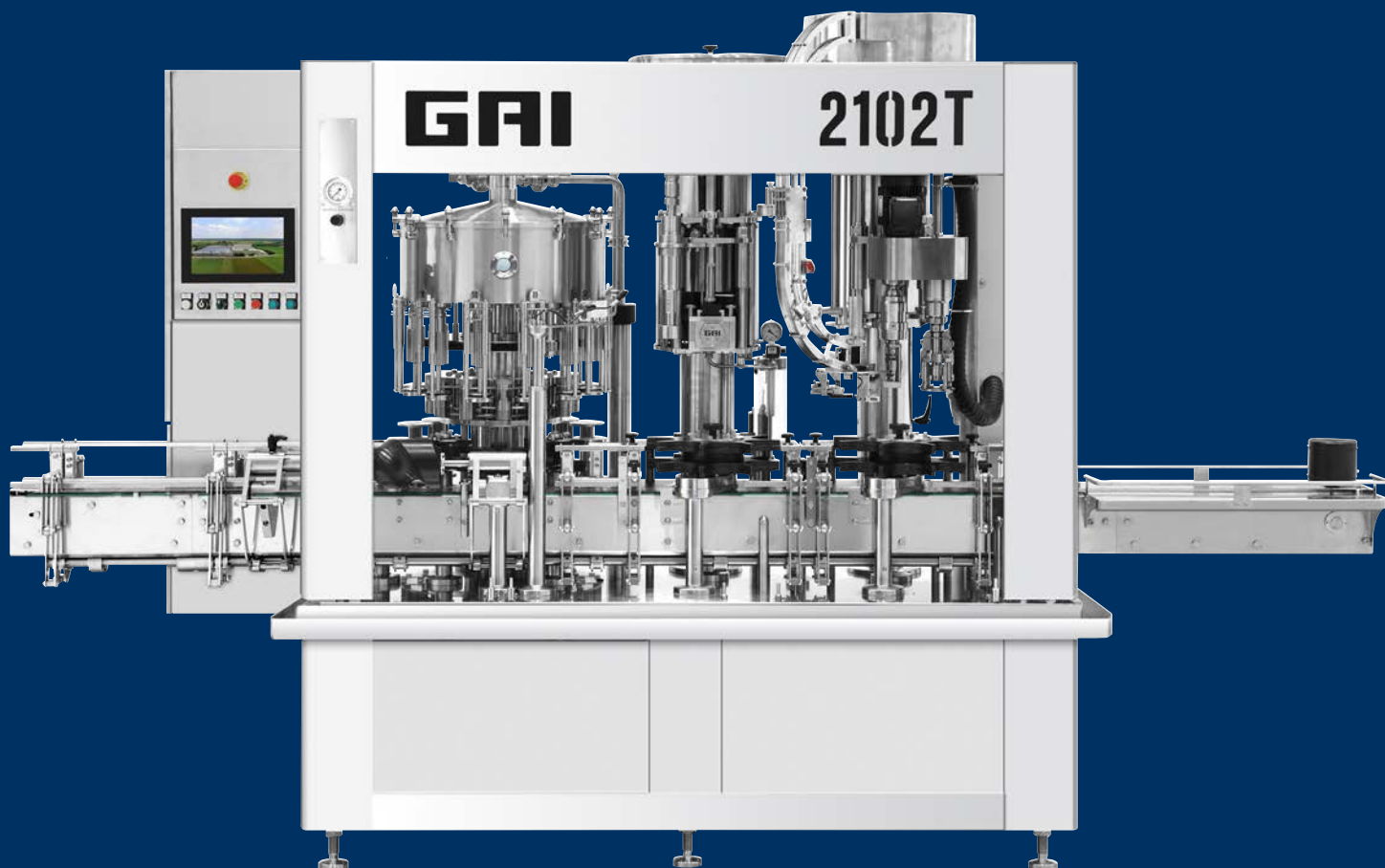
1302



a	22÷30
b	38÷55
b*	33÷58
di	18÷20
h	30÷90
D	60÷115
H	180÷400

b* Optional

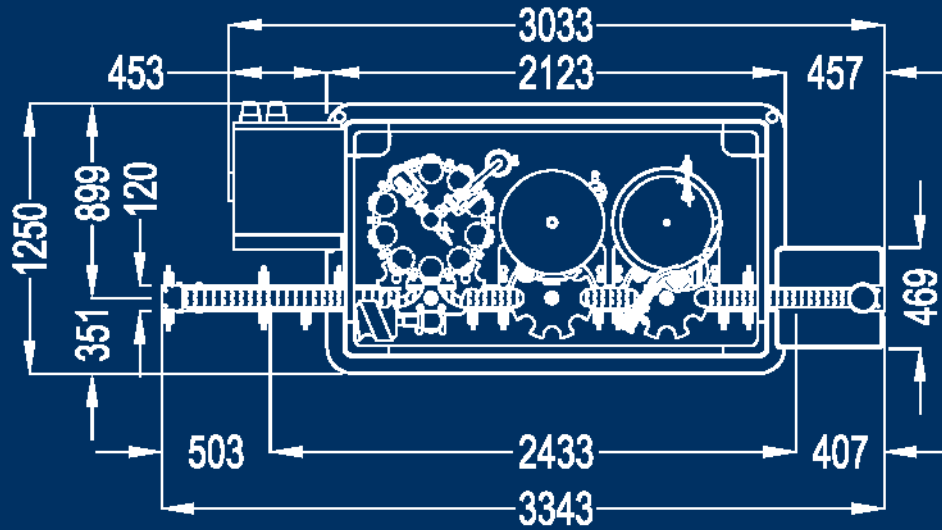
1702 - 2102



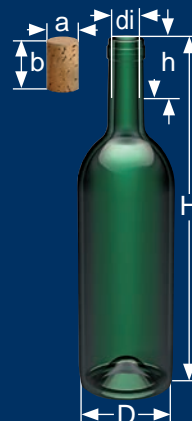
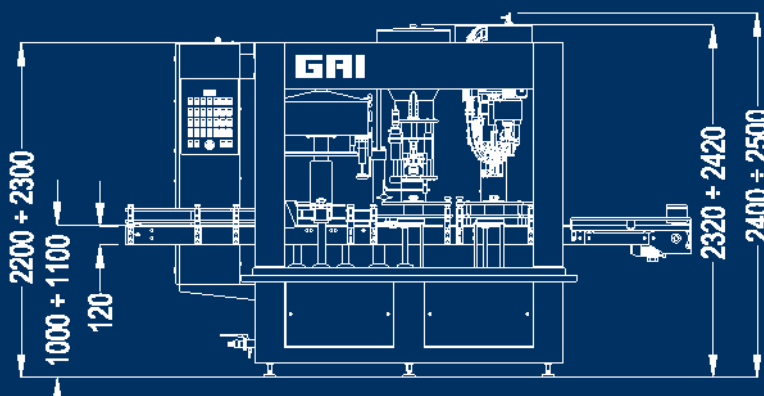
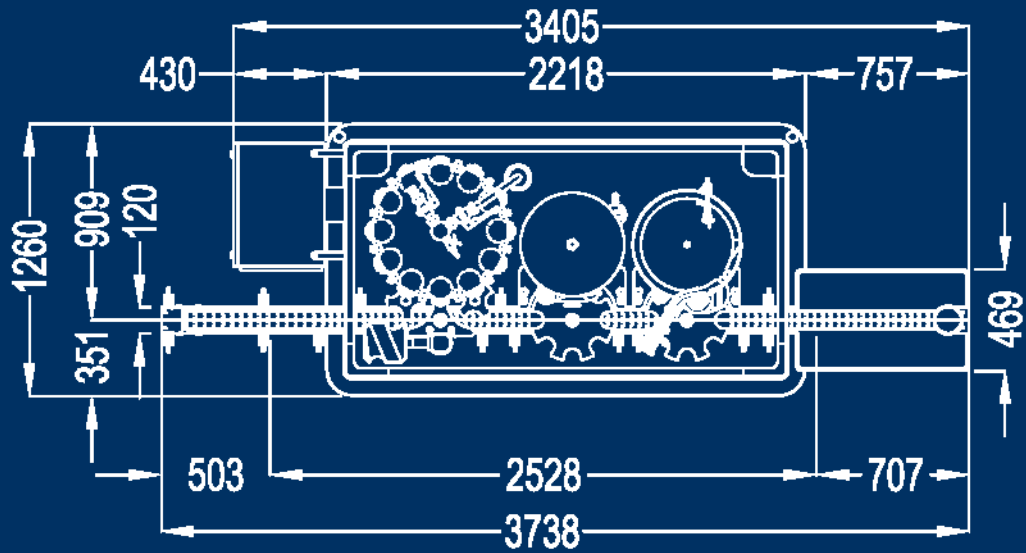
MODELLO	MODEL		1702 X	1702 X T	2102 X	2102 X T
RIEMPITRICE	FILLER	n°	10	10	12	12
PRODUZIONE	PRODUCTION	lt/h	1500	1500	2000	2000
VELOCITÀ	SPEED	b/h	600 ÷ 2400	600 ÷ 2400	600 ÷ 3000	600 ÷ 3000
PESO	WEIGHT	kg	1900	2000	2200	2300
POTENZA	POWER	kW	3,2	3,8	3,2	3,8

DATI NON IMPEGNATIVI - DONNÉES NON CONTRACTUELLES - DATOS NO COMPROMETEDORES - NOT BINDING DATAS

1702



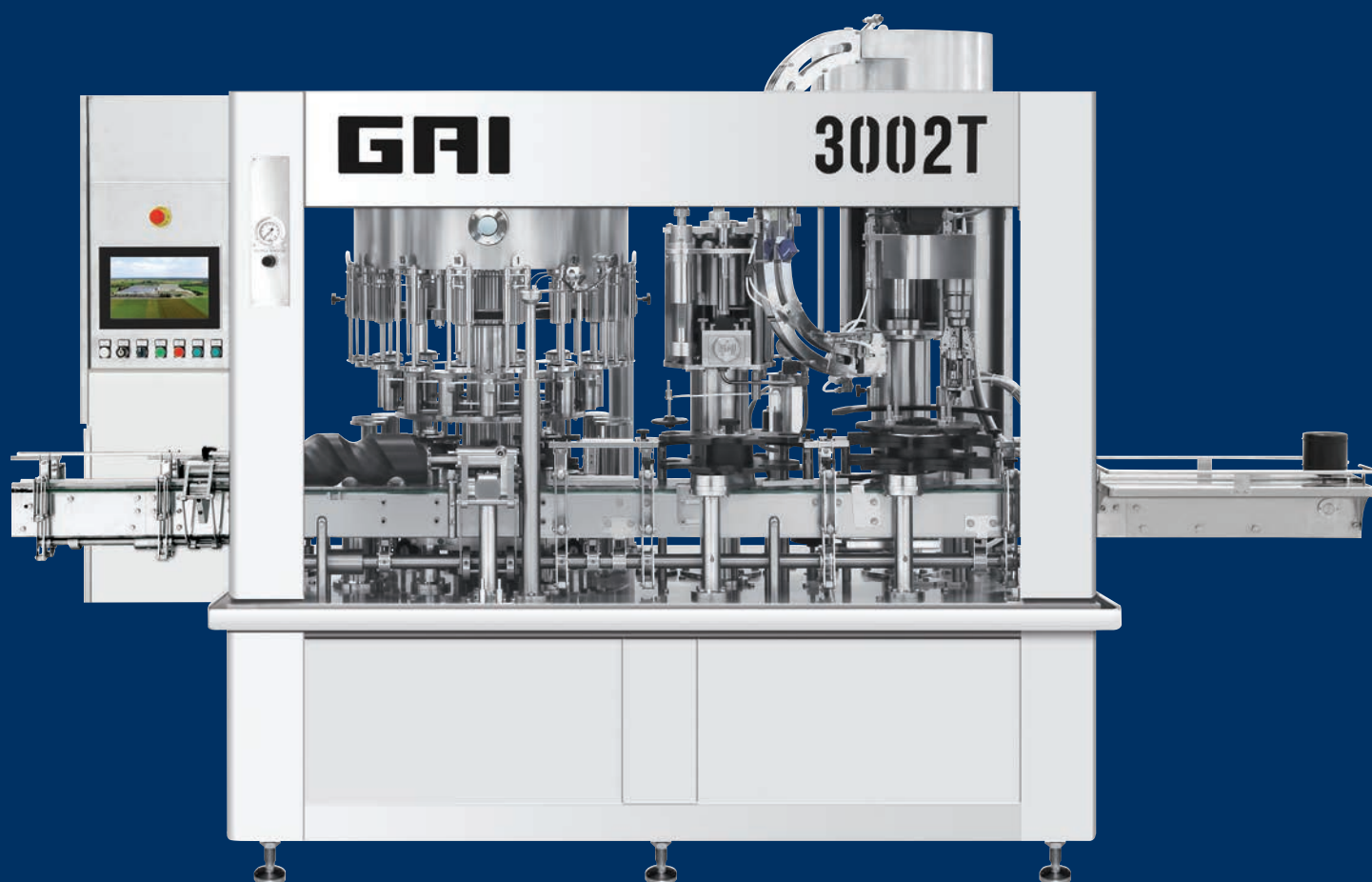
2102



a	22÷30
b	38÷55
b^*	33÷58
di	18÷20
h	30÷90
D	60÷115
H	180÷400

b^* Optional

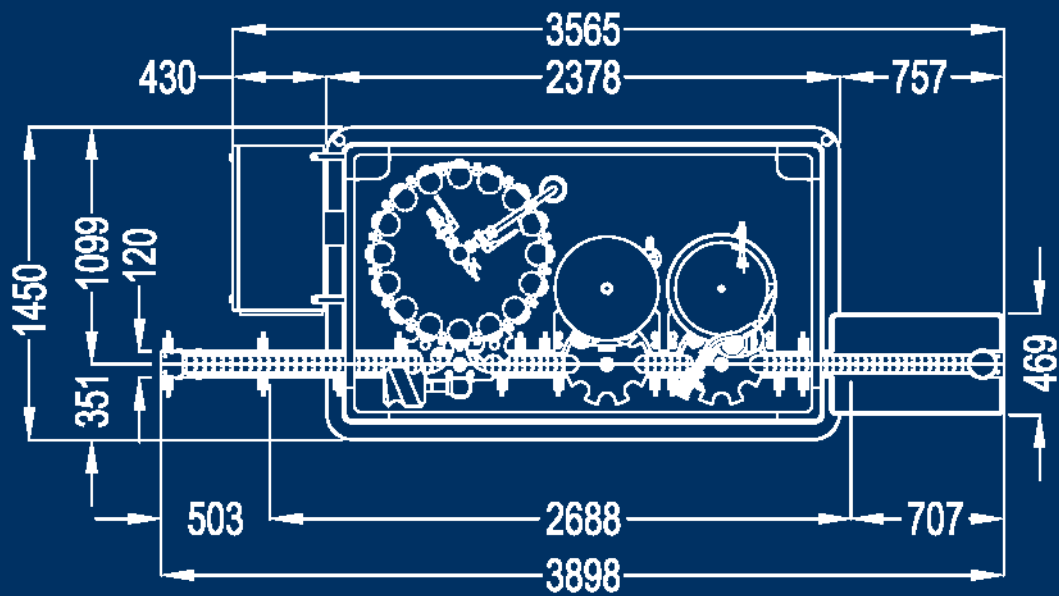
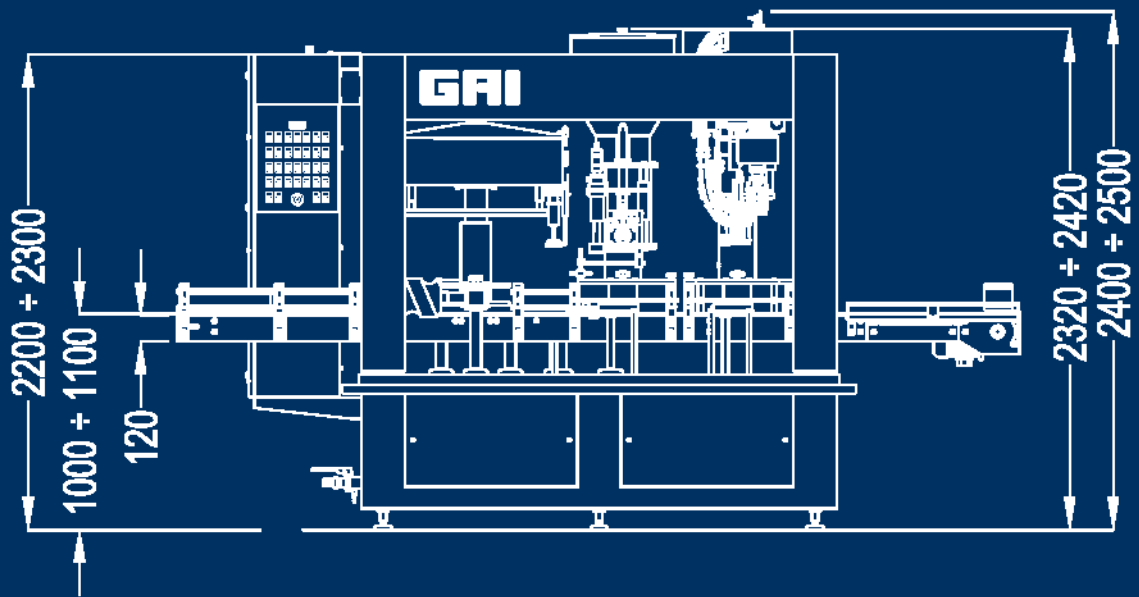
3002



MODELLO	MODEL		3002 X	3002 X T
RIEMPITRICE	FILLER	n°	16	16
PRODUZIONE	PRODUCTION	lt/h	3000	3000
VELOCITÀ	SPEED	b/h	600 ÷ 3000	600 ÷ 3000
PESO	WEIGHT	kg	2500	2600
POTENZA	POWER	kW	4,2	4,7

DATI NON IMPEGNATIVI - DONNÉES NON CONTRACTUELLES - DATOS NO COMPROMETEDORES - NOT BINDING DATAS

3002



a	22÷30
b	38÷55
b*	33÷58
di	18÷20
h	30÷90
D	60÷115
H	180÷400

b* Optional

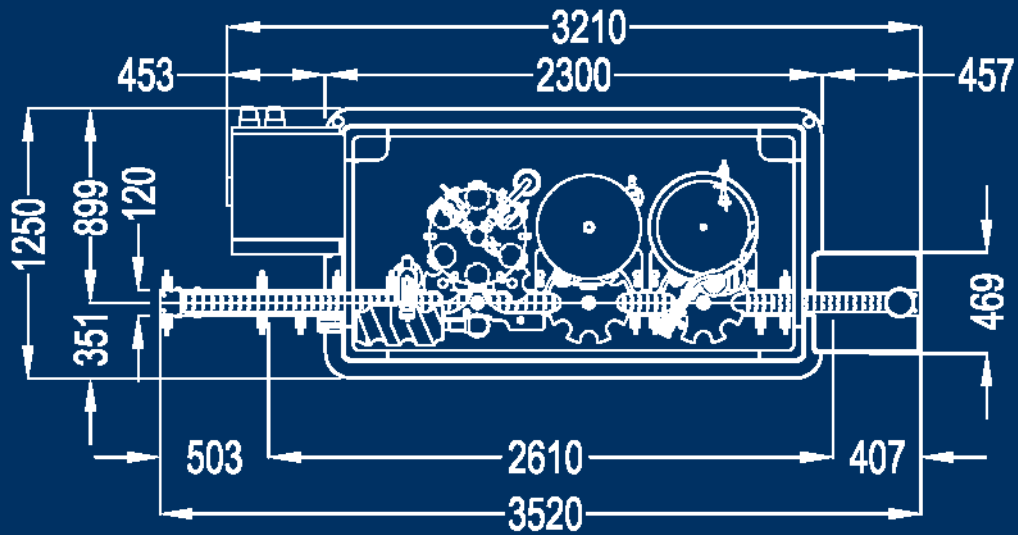
1003 - 1303



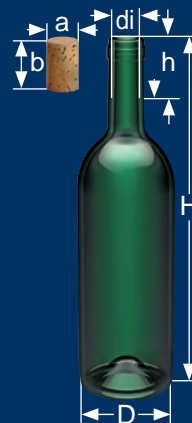
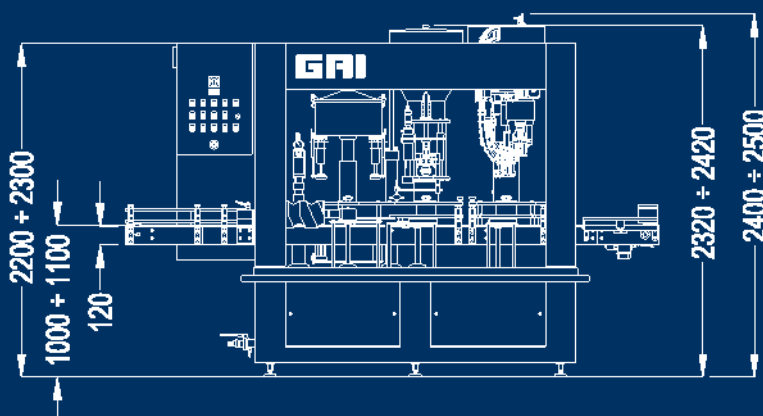
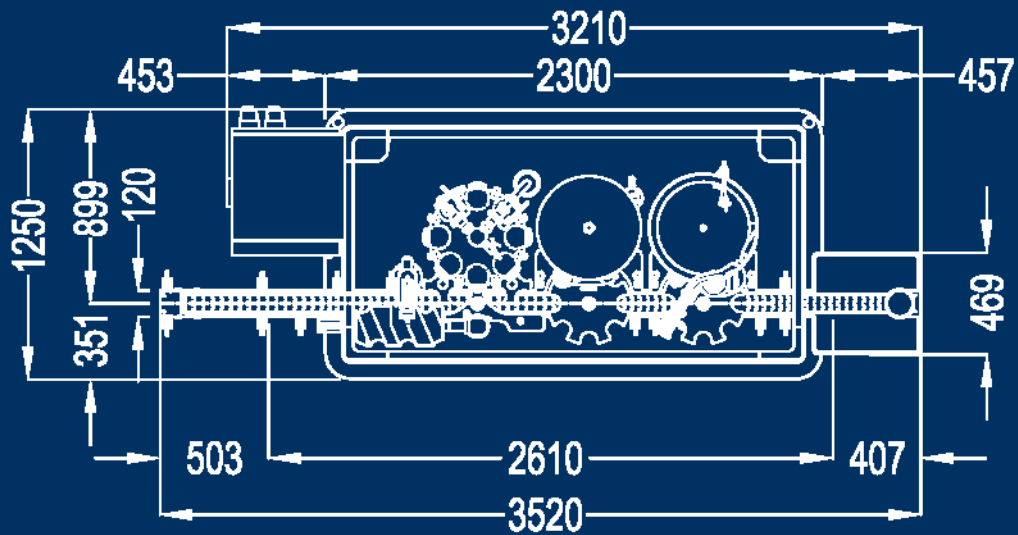
MODELLO	MODEL		1003 X	1003 X T	1303 X	1303 X T
RIEMPITRICE	FILLER	n°	6	6	8	8
PRODUZIONE	PRODUCTION	lt/h	750	750	1000	1000
VELOCITÀ	SPEED	b/h	300 ÷ 1200	300 ÷ 1200	400 ÷ 1600	400 ÷ 1600
PESO	WEIGHT	kg	1650	1800	1750	1900
POTENZA	POWER	kW	3,8	4,5	3,2	3,8

DATI NON IMPEGNATIVI - DONNÉES NON CONTRACTUELLES - DATOS NO COMPROMETEDORES - NOT BINDING DATAS

1003



1303



a	22÷30
b	38÷55
b*	33÷58
di	18÷20
h	30÷90
D	60÷115
H	180÷400

b* Optional

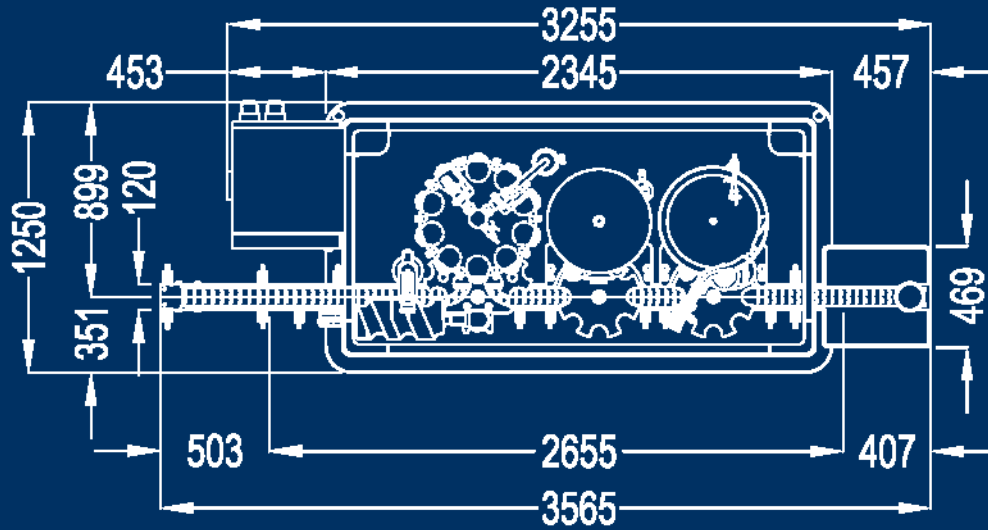
1703 - 2103



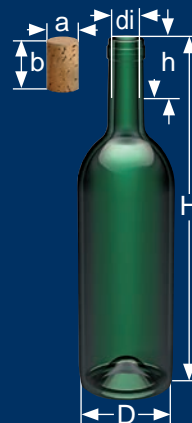
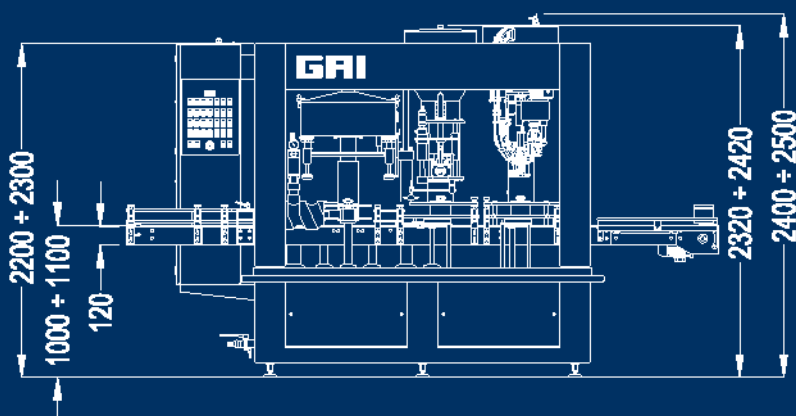
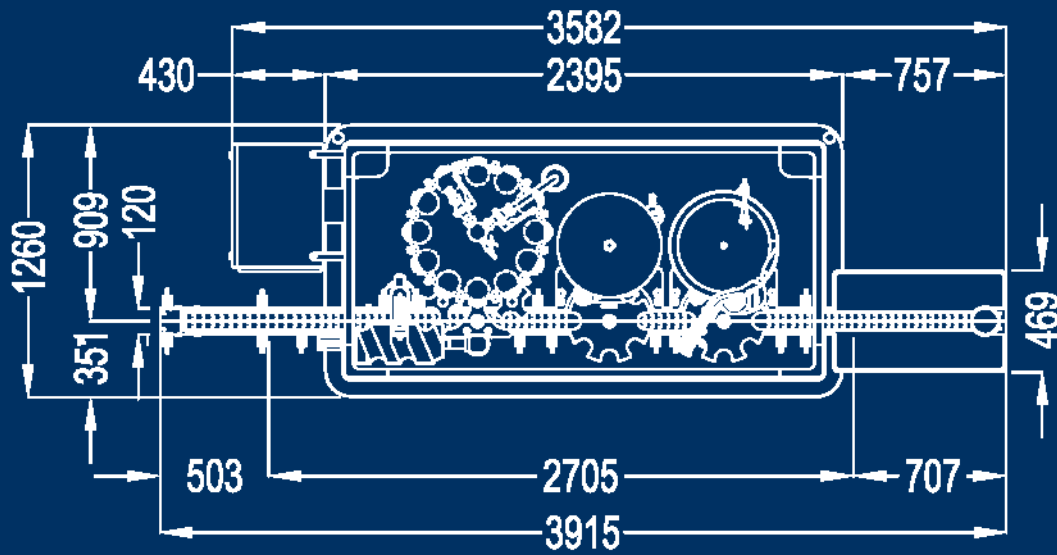
MODELLO	MODEL		1703 X	1703 X T	2103 X	2103 X T
RIEMPITRICE	FILLER	n°	10	10	12	12
PRODUZIONE	PRODUCTION	lt/h	1500	1500	2000	2000
VELOCITÀ	SPEED	b/h	600 ÷ 2400	600 ÷ 2400	600 ÷ 3000	600 ÷ 3000
PESO	WEIGHT	kg	2000	2100	2350	2450
POTENZA	POWER	kW	4,2	4,9	4,2	4,9

DATI NON IMPEGNATIVI - DONNÉES NON CONTRACTUELLES - DATOS NO COMPROMETEDORES - NOT BINDING DATAS

1703



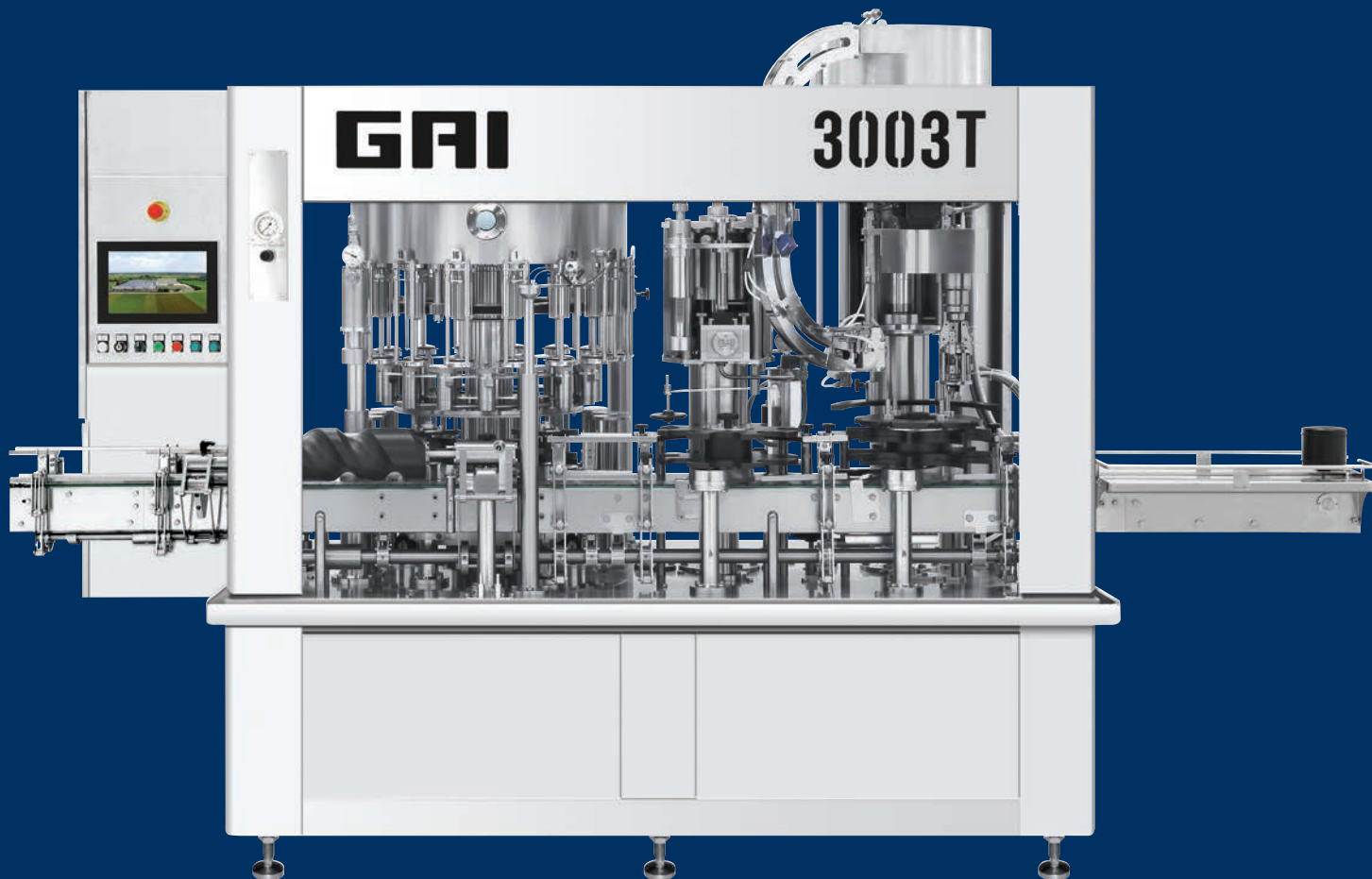
2103



a	22÷30
b	38÷55
b*	33÷58
di	18÷20
h	30÷90
D	60÷115
H	180÷400

b* Optional

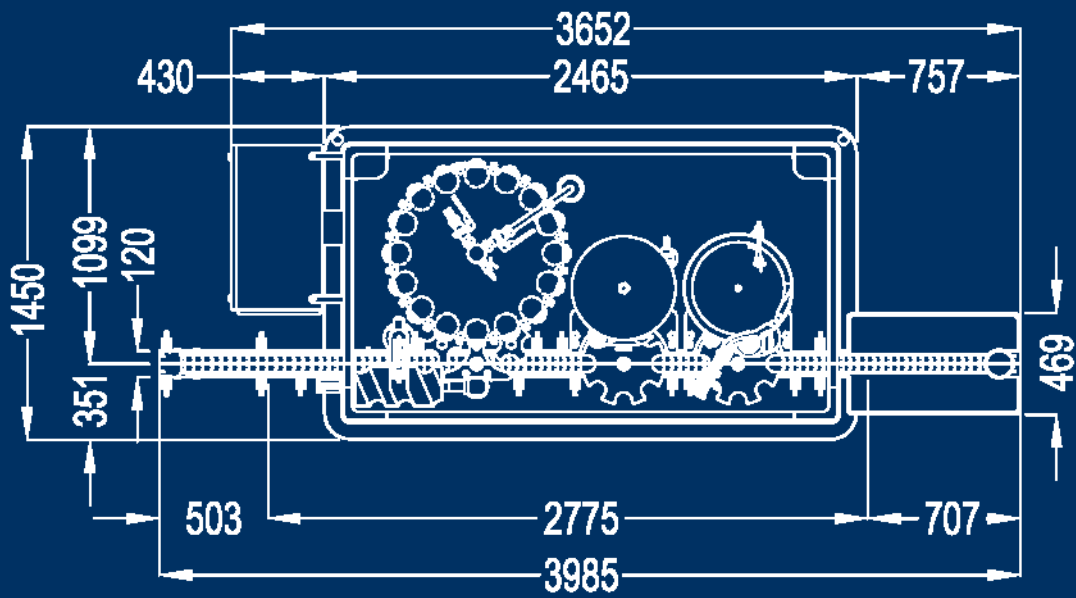
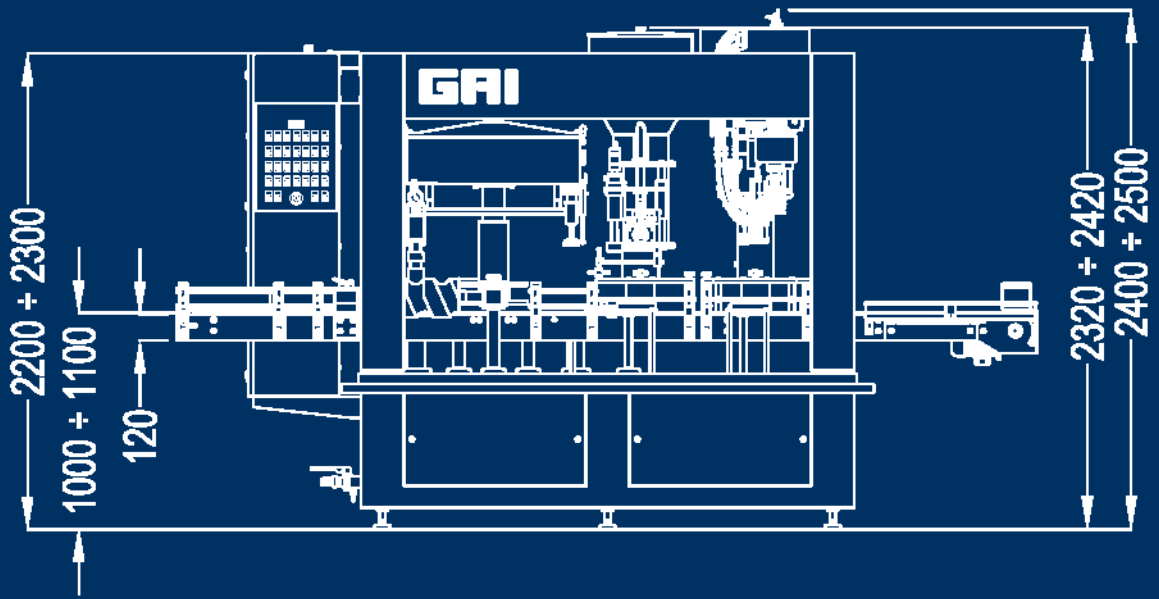
3003



MODELLO	MODEL		3003 X	3003 X T
RIEMPITRICE	FILLER	n°	16	16
PRODUZIONE	PRODUCTION	lt/h	3000	3000
VELOCITÀ	SPEED	b/h	600 ÷ 3000	600 ÷ 3000
PESO	WEIGHT	kg	2600	2750
POTENZA	POWER	kW	5	5,6

DATI NON IMPEGNATIVI - DONNÉES NON CONTRACTUELLES - DATOS NO COMPROMETEDORES - NOT BINDING DATAS

3003



a	22÷30
b	38÷55
b*	33÷58
di	18÷20
h	30÷90
D	60÷115
H	180÷400

b* Optional

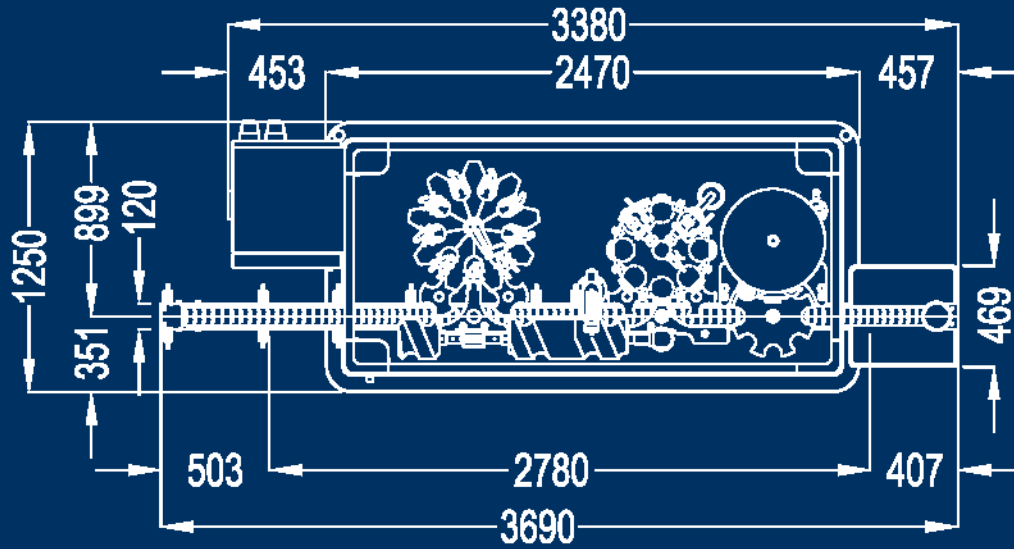
1005 - 1035 - 1305 - 1335



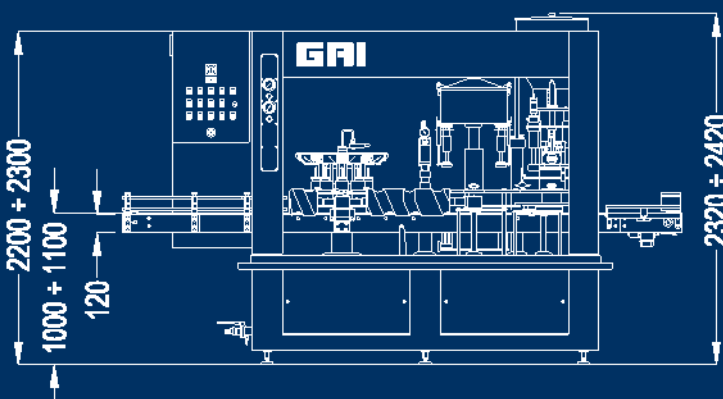
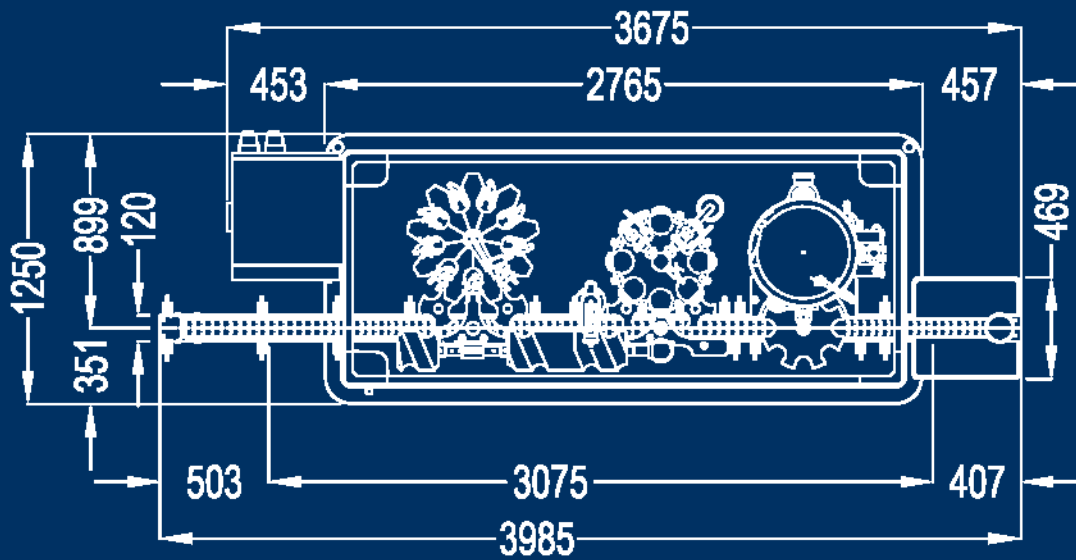
MODELLO	MODEL		1005 X	1005 X T	1035 X	1035 X T	1305 X	1305 X T	1335 X	1335 X T
SCIACQUATRICE	RINSER	n°	6		6		9		9	
RIEMPITRICE	FILLER	n°	6		6		8		8	
PRODUZIONE	PRODUCTION	lt/h	750		750		1000		1000	
VELOCITÀ	SPEED	b/h	300 ÷ 1200		300 ÷ 1200		400 ÷ 1600		400 ÷ 1600	
PESO	WEIGHT	kg	1700	1850	1900	2000	1800	1950	2000	2150
POTENZA	POWER	kW	3,3	3,8	3,7	4,1	3,3	3,8	3,7	4,1

DATI NON IMPEGNATIVI - DONNÉES NON CONTRACTUELLES - DATOS NO COMPROMETEDORES - NOT BINDING DATAS

1005 - 1305



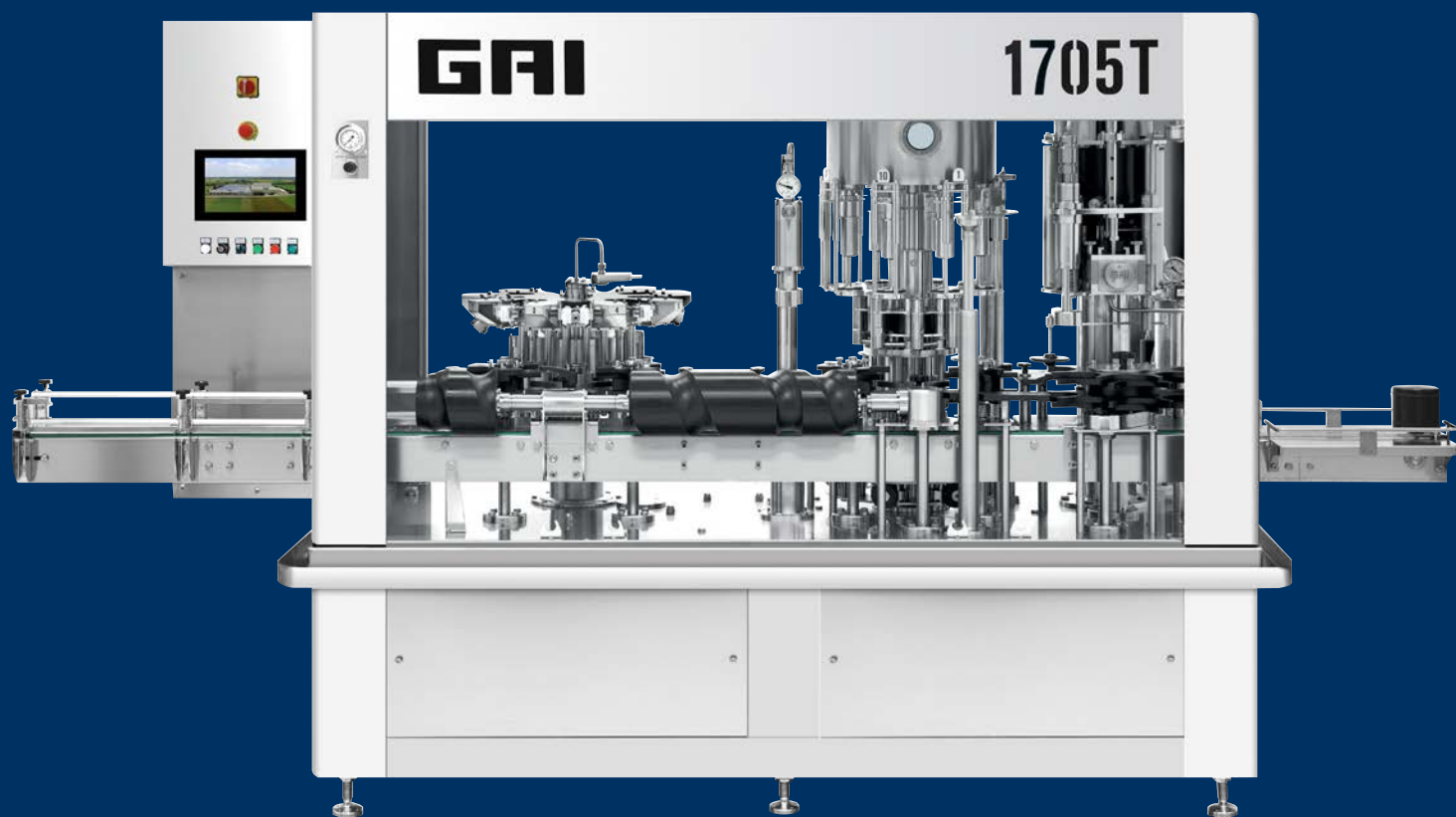
1035 - 1335



a	22÷30
b	38÷55
b^*	33÷58
di	18÷20
h	30÷90
D	60÷115
H	180÷400

b^* Optional

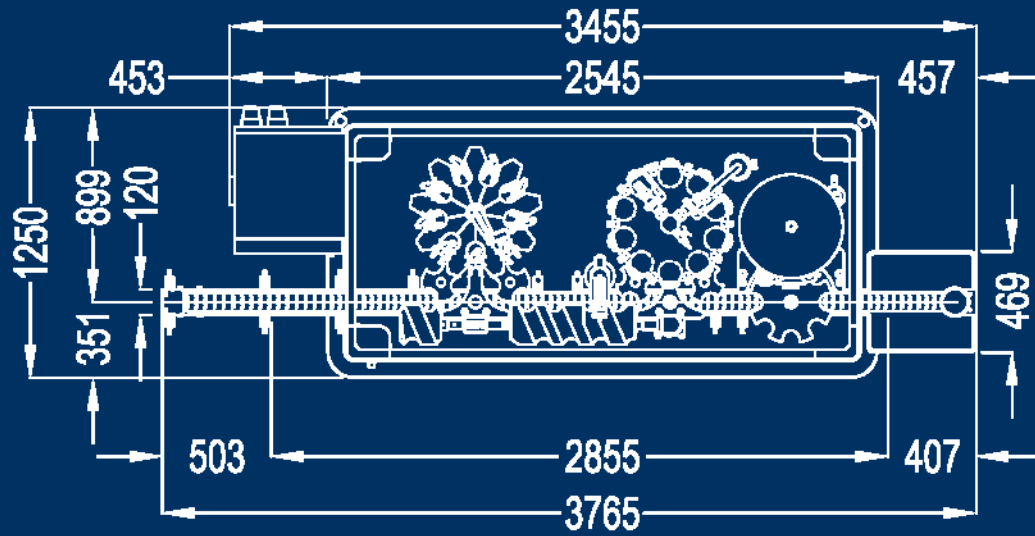
1705 - 1735



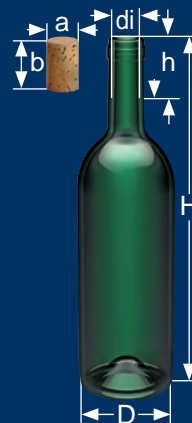
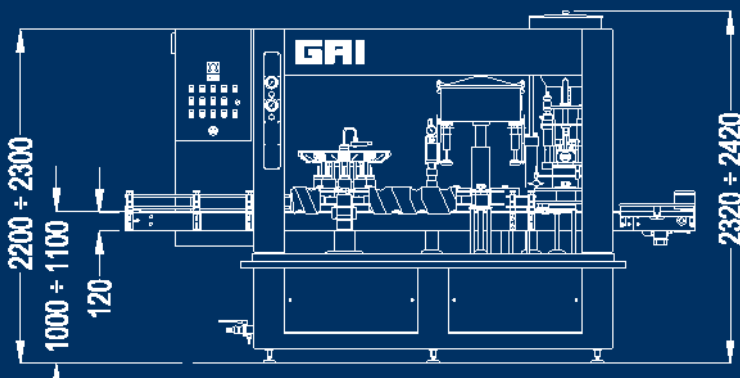
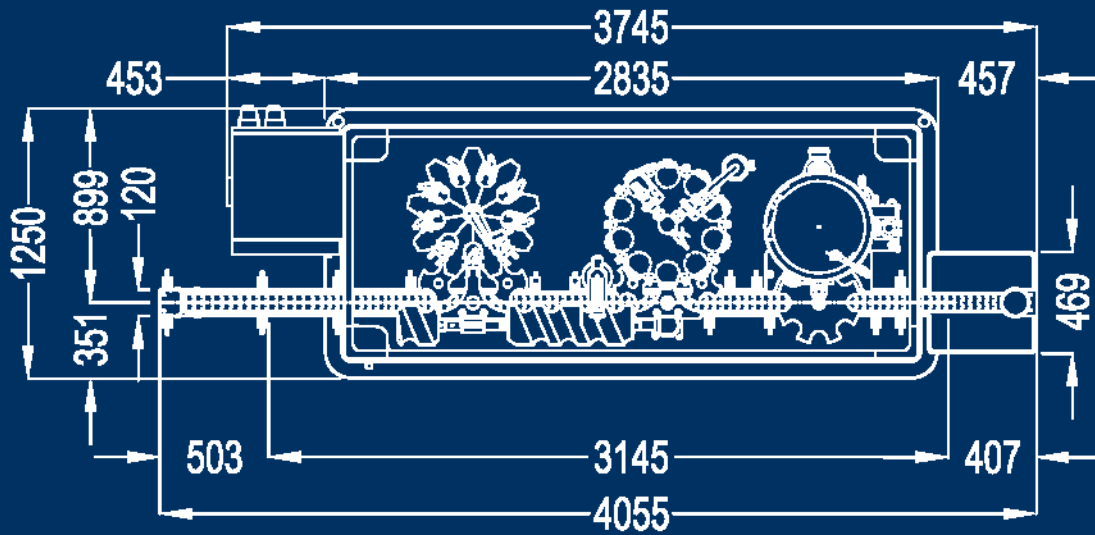
MODELLO	MODEL		1705 X	1705 X T	1735 X	1735 X T
SCIACQUATRICE	RINSER	n°	9	9	9	9
RIEMPITRICE	FILLER	n°	10	10	10	10
PRODUZIONE	PRODUCTION	lt/h	1500	1500	1500	1500
VELOCITÀ	SPEED	b/h	600 ÷ 2400	600 ÷ 2400	600 ÷ 2400	600 ÷ 2400
PESO	WEIGHT	kg	2000	2100	2350	2450
POTENZA	POWER	kW	3,3	3,8	3,7	4,1

DATI NON IMPEGNATIVI - DONNÉES NON CONTRACTUELLES - DATOS NO COMPROMETEDORES - NOT BINDING DATAS

1705



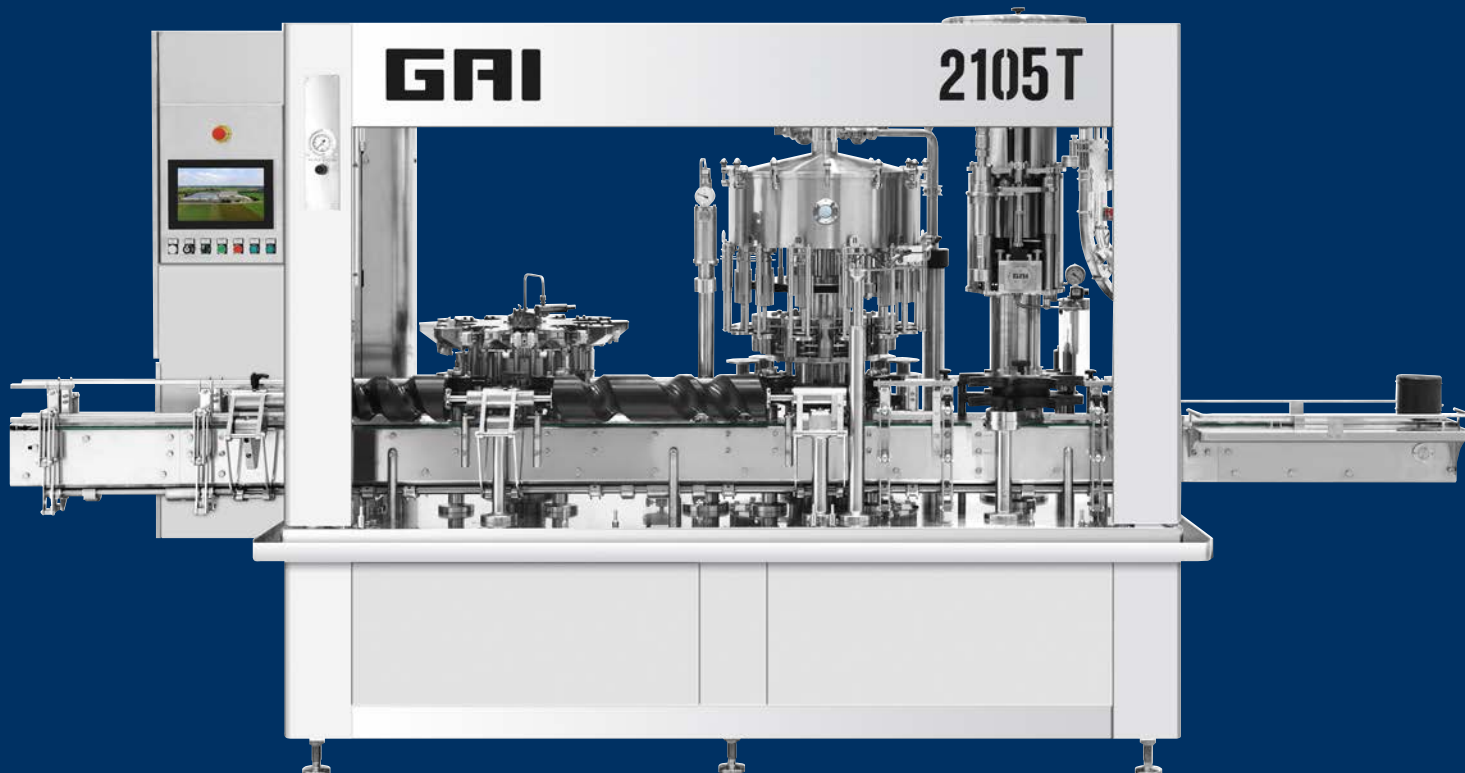
1735



a	22÷30
b	38÷55
b*	33÷58
di	18÷20
h	30÷90
D	60÷115
H	180÷400

b* Optional

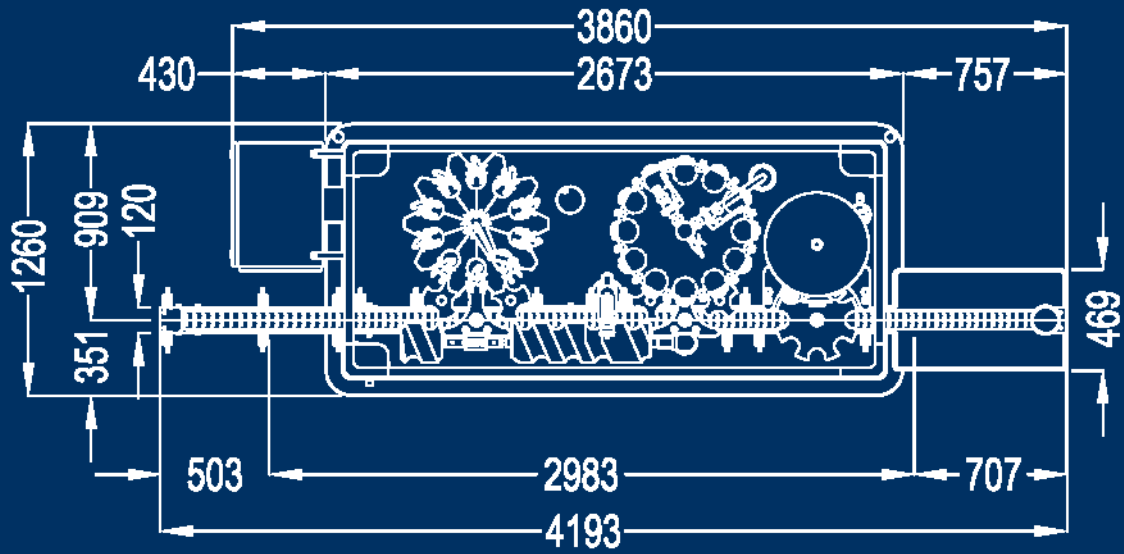
2105 - 2135



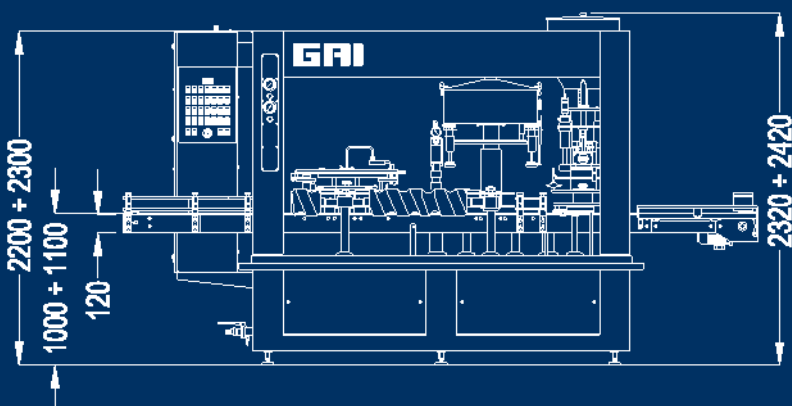
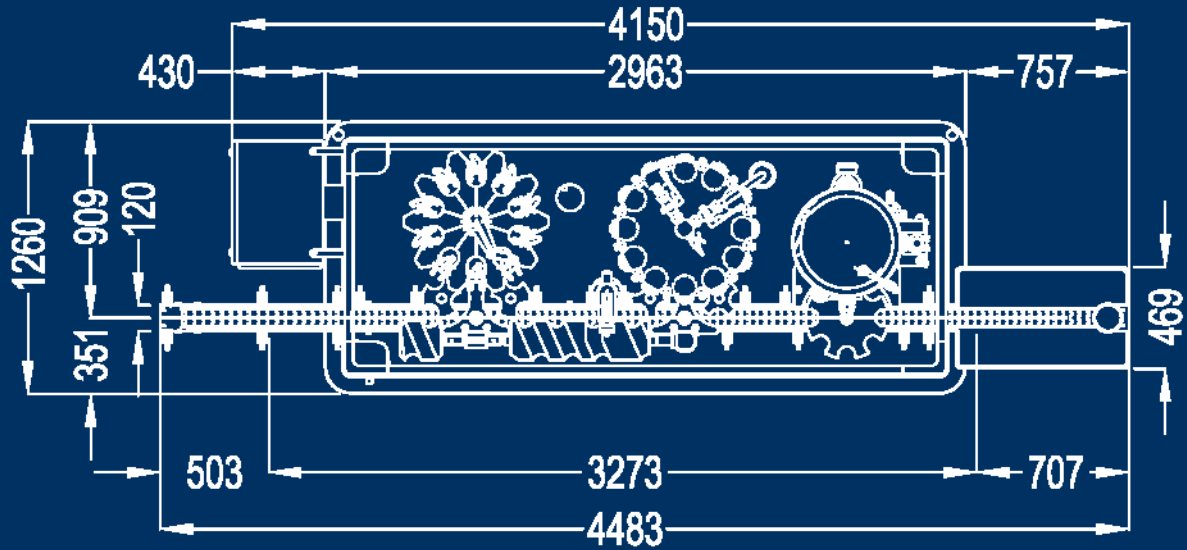
MODELLO	MODEL		2105 X	2105 X T	2135 X	2135 X T
SCIACQUATRICE	RINSER	n°	10	10	10	10
RIEMPITRICE	FILLER	n°	12	12	12	12
PRODUZIONE	PRODUCTION	lt/h	2000	2000	2000	2000
VELOCITÀ	SPEED	b/h	600 ÷ 3000	600 ÷ 3000	600 ÷ 3000	600 ÷ 3000
PESO	WEIGHT	kg	2400	2550	2600	2750
POTENZA	POWER	kW	3,9	4,6	4,3	5

DATI NON IMPEGNATIVI - DONNÉES NON CONTRACTUELLES - DATOS NO COMPROMETEDORES - NOT BINDING DATAS

2105



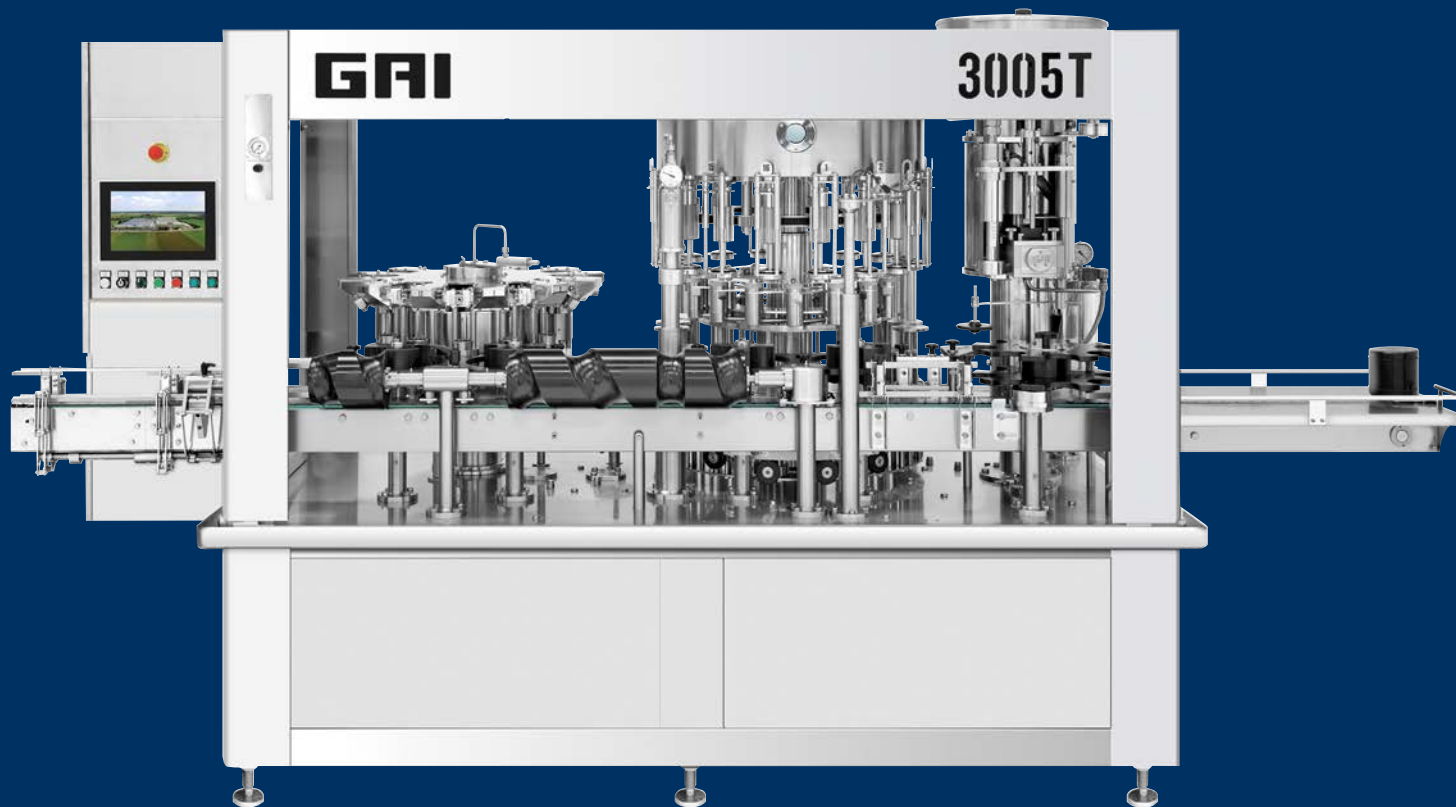
2135



a	22÷30
b	38÷55
b*	33÷58
di	18÷20
h	30÷90
D	60÷115
H	180÷400

b* Optional

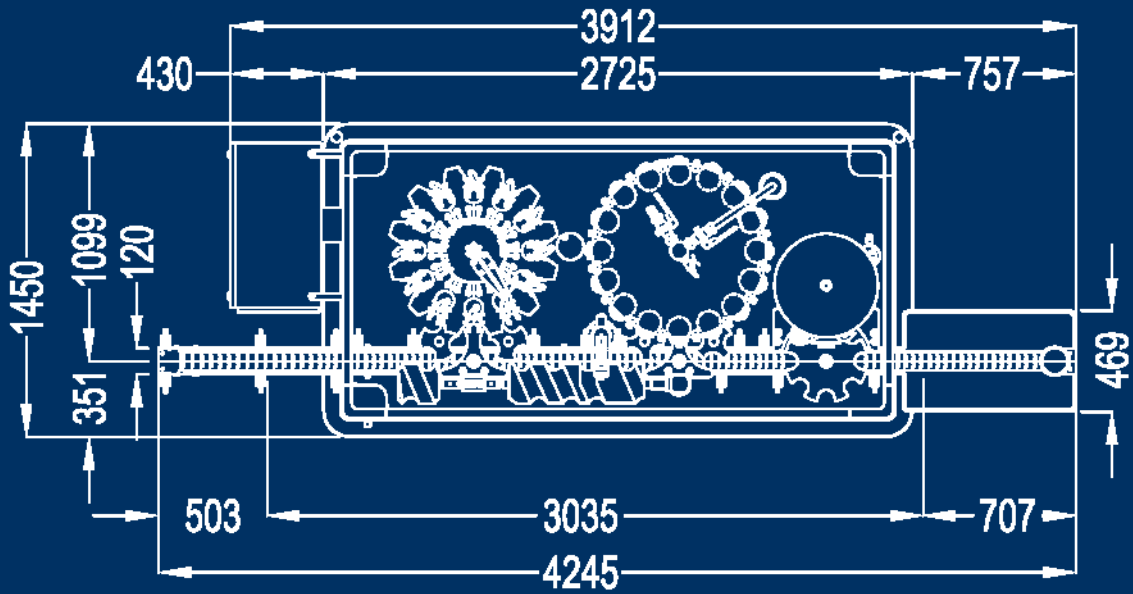
3005 - 3035



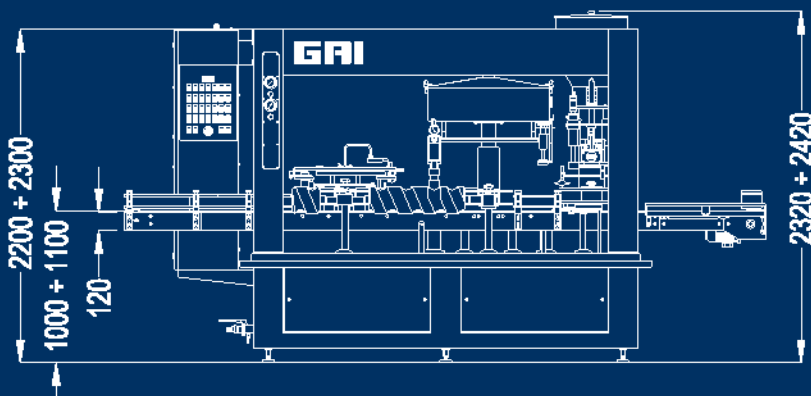
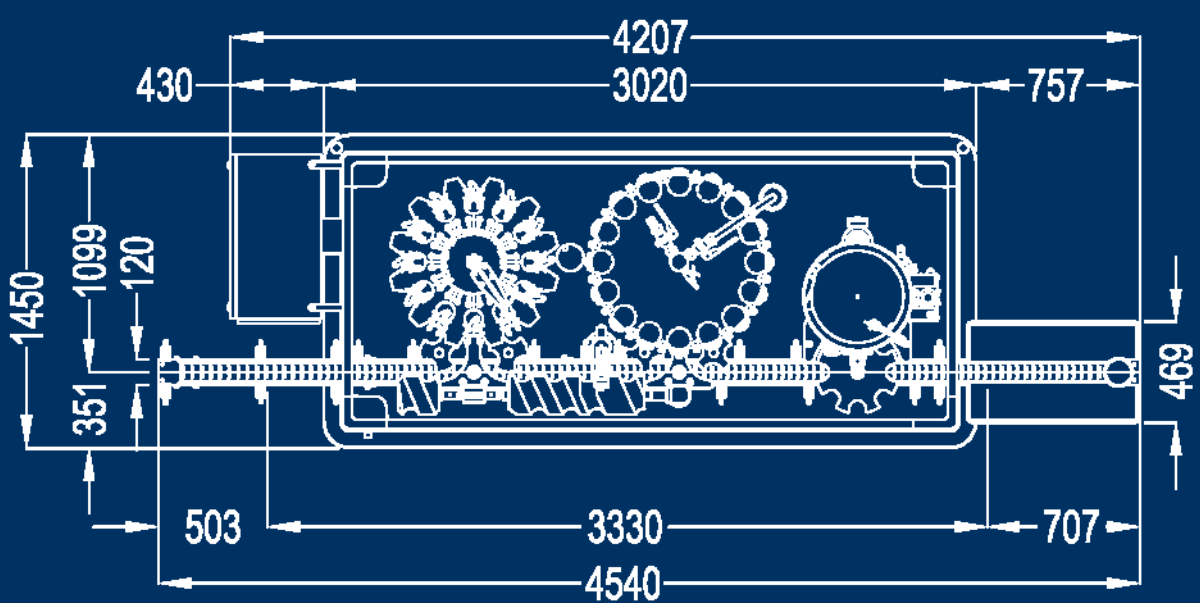
MODELLO	MODEL		3005 X	3005 X T	3035 X	3035 X T
SCIACQUATRICE	RINSER	n°	12	12	12	12
RIEMPITRICE	FILLER	n°	16	16	16	16
PRODUZIONE	PRODUCTION	lt/h	3000	3000	3000	3000
VELOCITÀ	SPEED	b/h	600 ÷ 3000	600 ÷ 3000	600 ÷ 3000	600 ÷ 3000
PESO	WEIGHT	kg	2800	3050	3000	3250
POTENZA	POWER	kW	4,5	5,2	4,9	5,6

DATI NON IMPEGNATIVI - DONNÉES NON CONTRACTUELLES - DATOS NO COMPROMETEDORES - NOT BINDING DATAS

3005



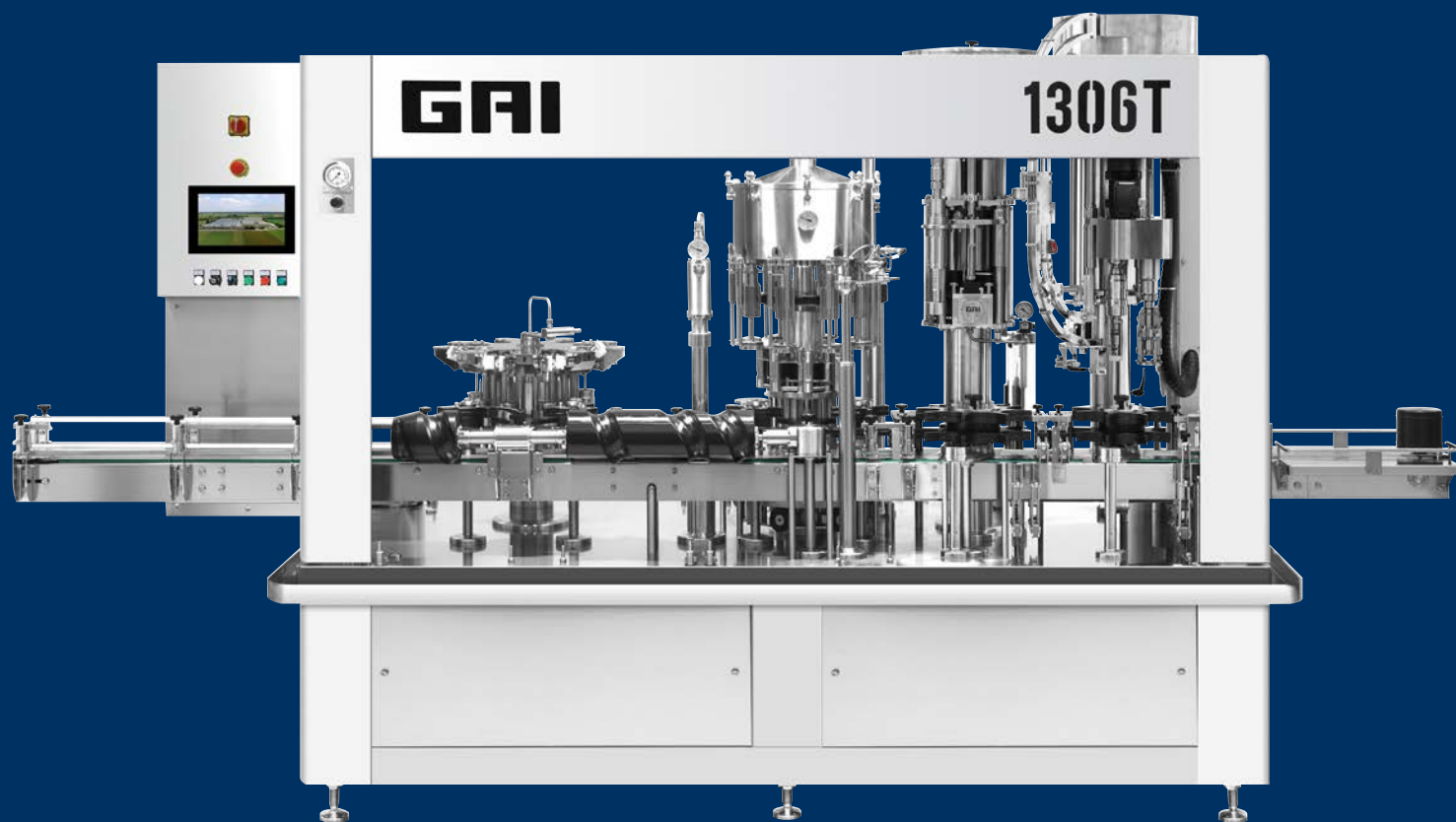
3035



a	22÷30
b	38÷55
b*	33÷58
di	18÷20
h	30÷90
D	60÷115
H	180÷400

b* Optional

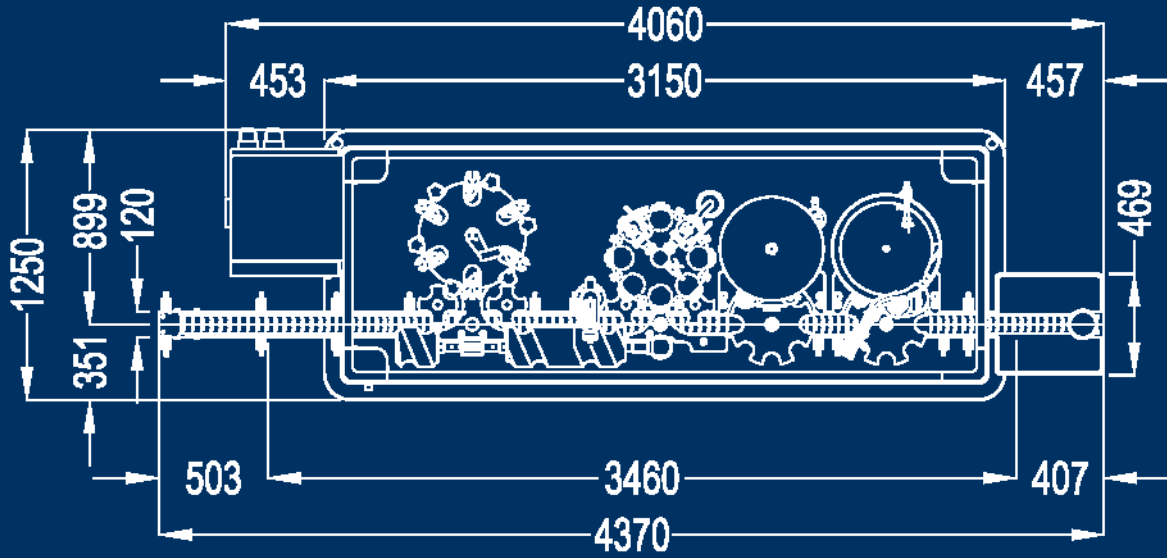
1006 - 1306



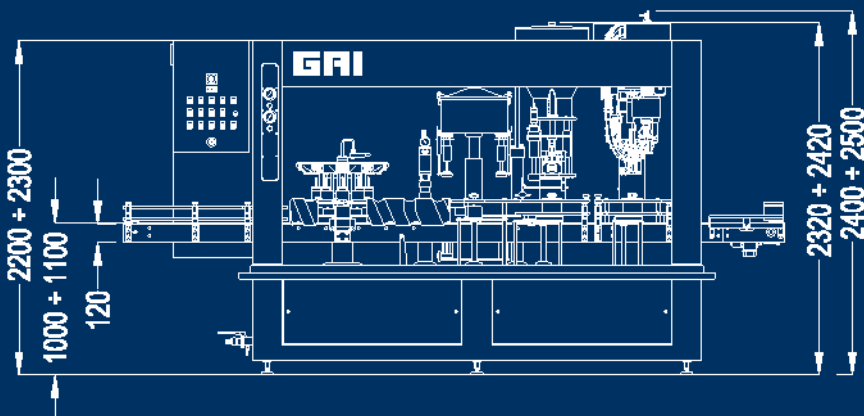
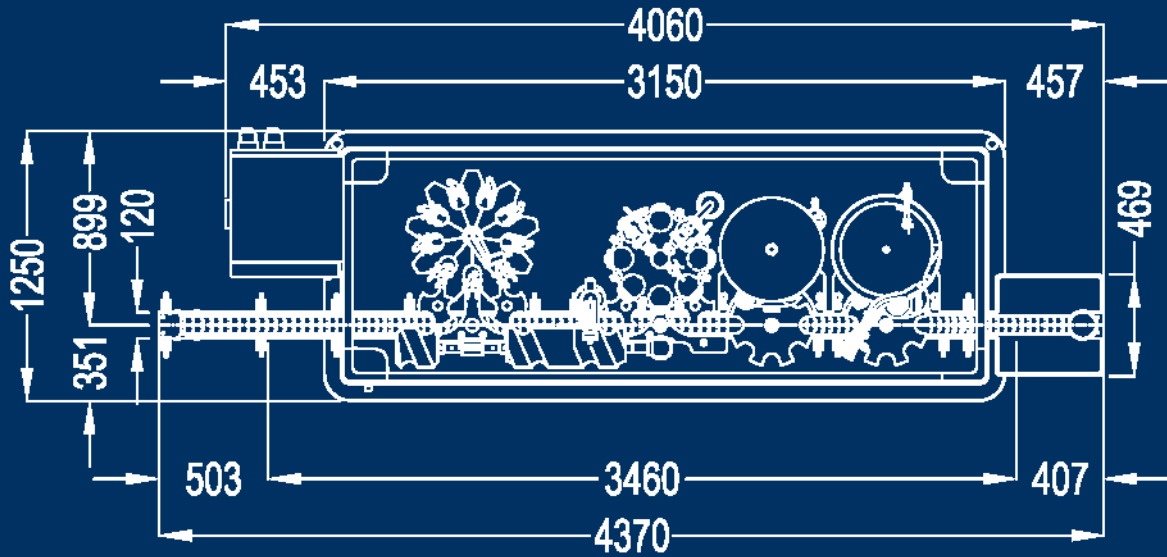
MODELLO	MODEL		1006 X	1006 X T	1306 X	1306 X T
SCIACQUATRICE	RINSER	n°	6	6	9	9
RIEMPITRICE	FILLER	n°	6	6	8	8
PRODUZIONE	PRODUCTION	lt/h	750	750	1000	1000
VELOCITÀ	SPEED	b/h	300 ÷ 1200	300 ÷ 1200	400 ÷ 1600	400 ÷ 1600
PESO	WEIGHT	kg	2200	2300	2250	2350
POTENZA	POWER	kW	4,2	4,9	4,2	4,9

DATI NON IMPEGNATIVI - DONNÉES NON CONTRACTUELLES - DATOS NO COMPROMETEDORES - NOT BINDING DATAS

1006



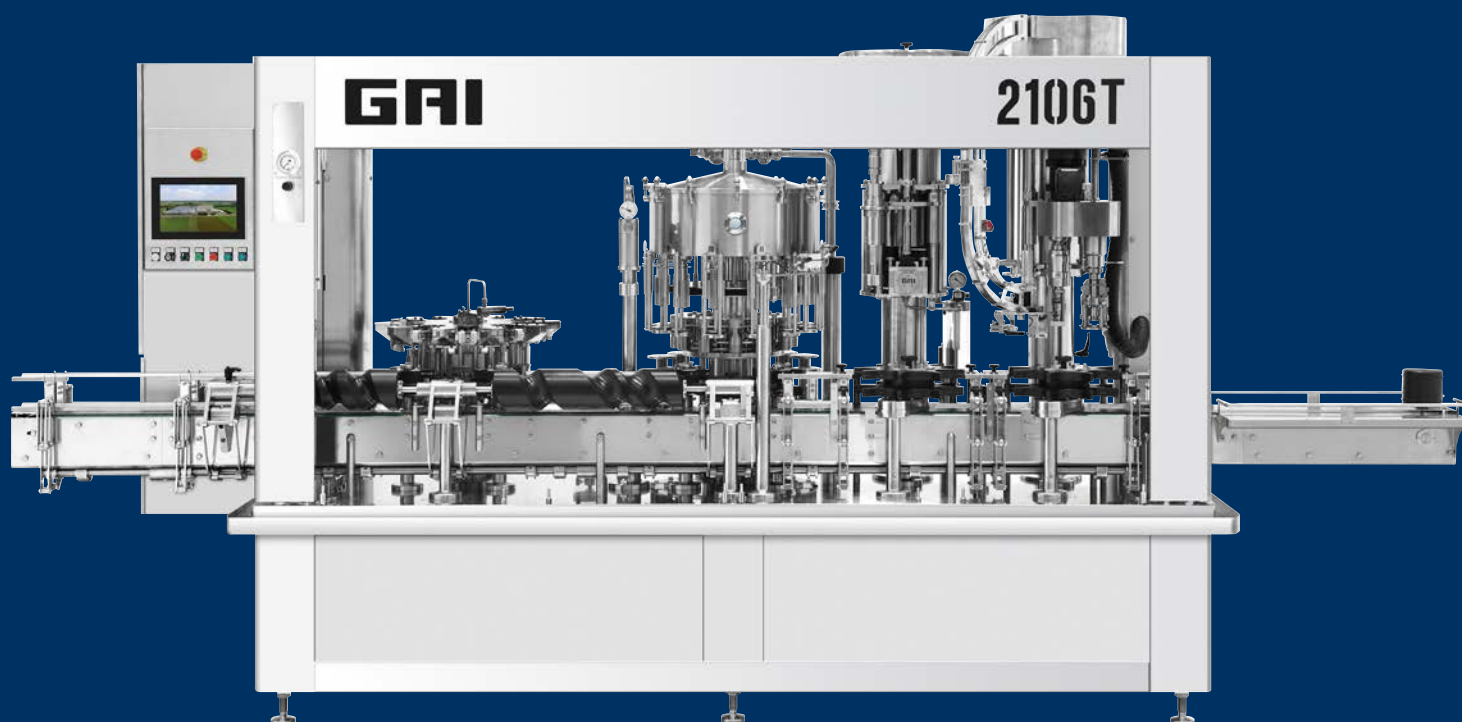
1306



a	22÷30
b	38÷55
b*	33÷58
di	18÷20
h	30÷90
D	60÷115
H	180÷400

b* Optional

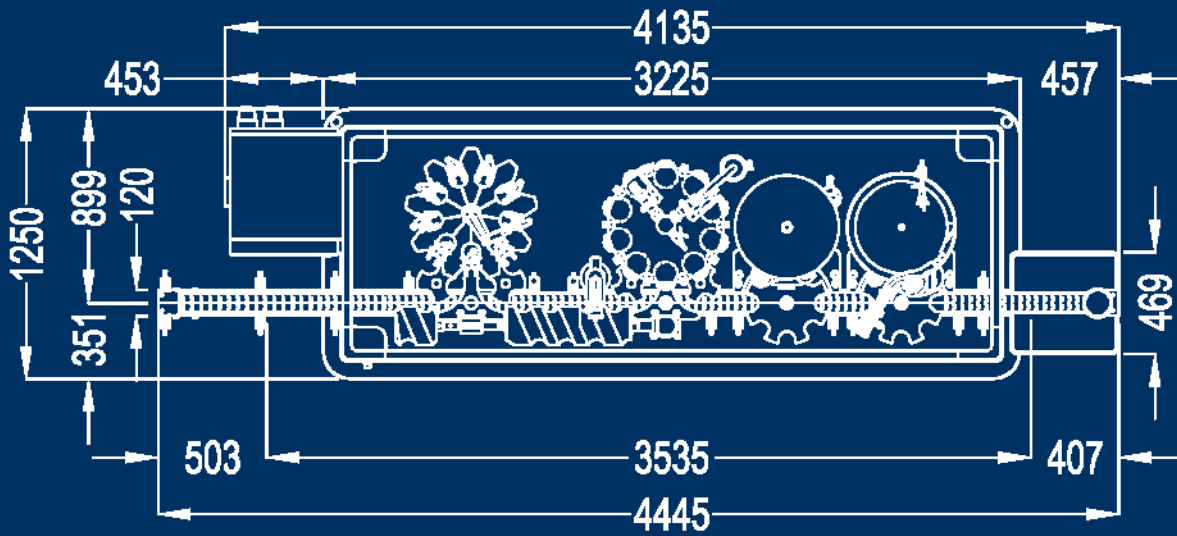
1706 - 2106



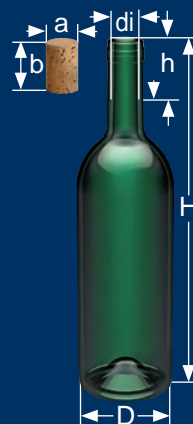
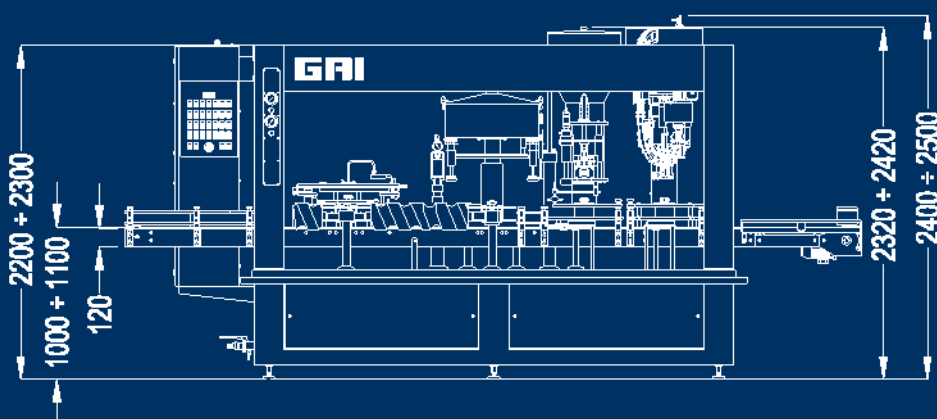
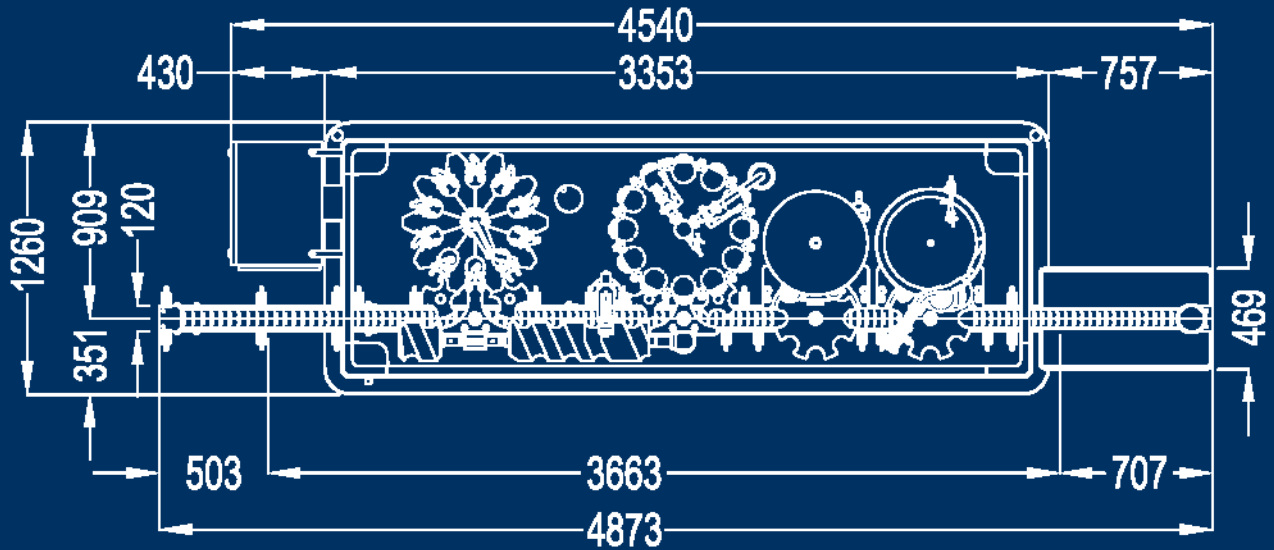
MODELLO	MODEL		1706 X	1706 X T	2106 X	2106 X T
SCIACQUATRICE	RINSER	n°	9	9	10	10
RIEMPITRICE	FILLER	n°	10	10	12	12
PRODUZIONE	PRODUCTION	lt/h	1500	1500	2000	2000
VELOCITÀ	SPEED	b/h	600 ÷ 2400	600 ÷ 2400	600 ÷ 3000	600 ÷ 3000
PESO	WEIGHT	kg	2400	2550	3150	3250
POTENZA	POWER	kW	4,2	4,9	4,7	5,4

DATI NON IMPEGNATIVI - DONNÉES NON CONTRACTUELLES - DATOS NO COMPROMETEDORES - NOT BINDING DATAS

1706



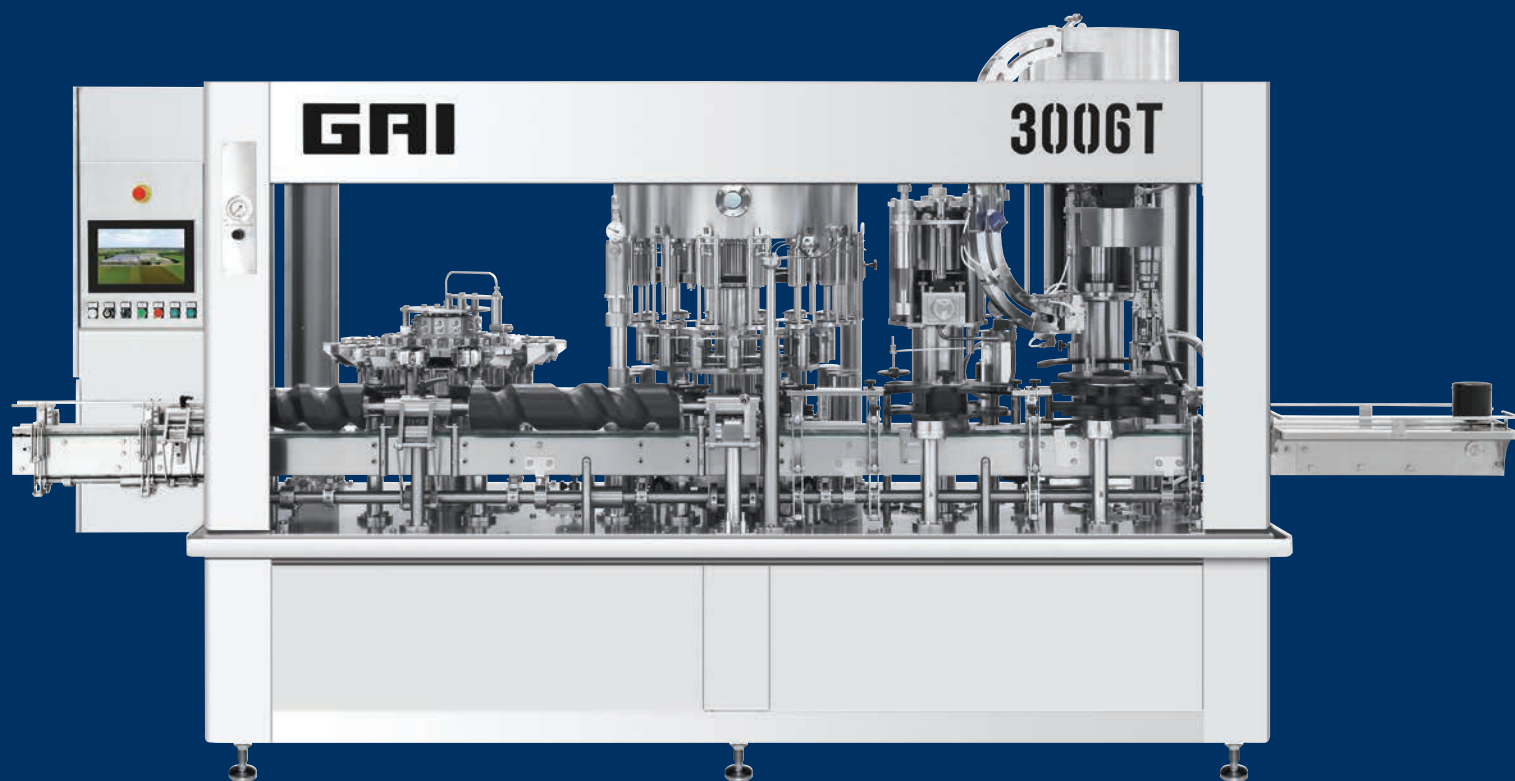
2106



a	22÷30
b	38÷55
b*	33÷58
di	18÷20
h	30÷90
D	60÷115
H	180÷400

b* Optional

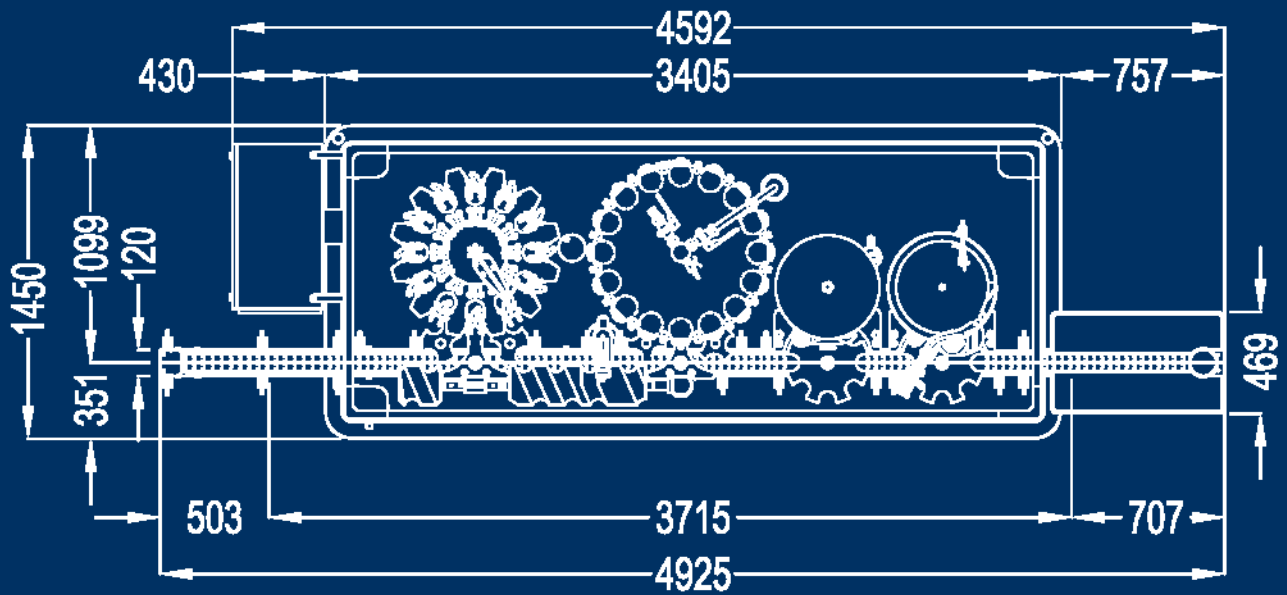
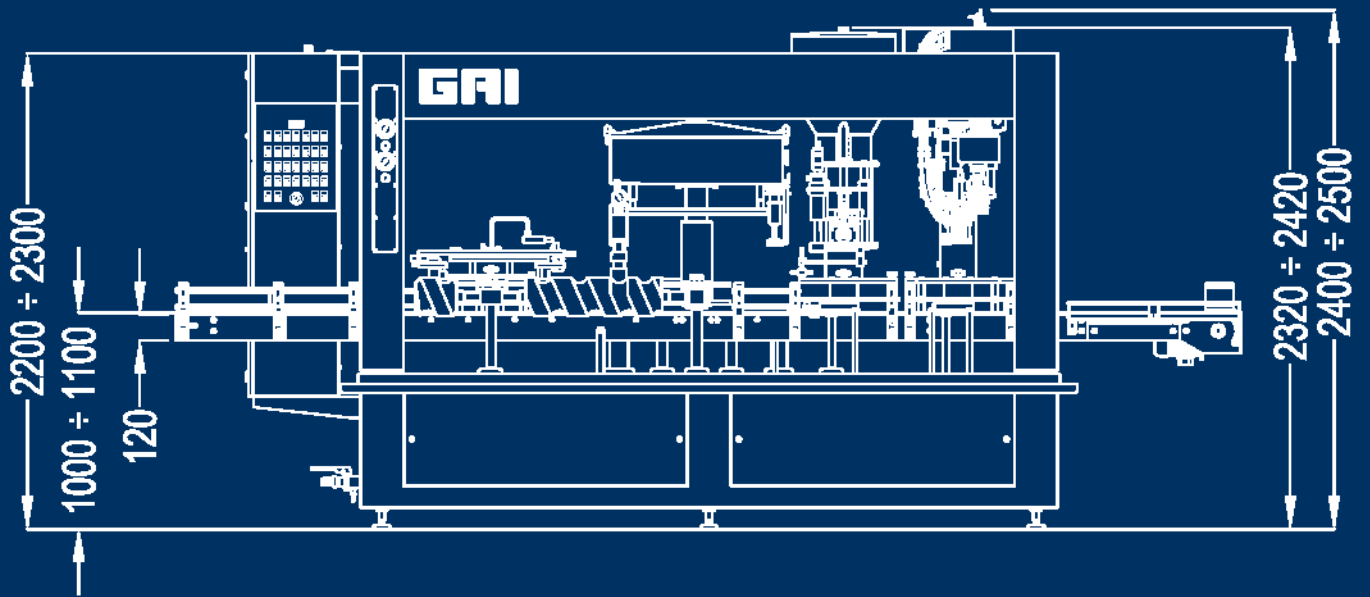
3006



MODELLO	MODEL		3006 X	3006 X T
SCIACQUATRICE	RINSER	n°	12	12
RIEMPITRICE	FILLER	n°	16	16
PRODUZIONE	PRODUCTION	lt/h	3000	3000
VELOCITÀ	SPEED	b/h	600 ÷ 3000	600 ÷ 3000
PESO	WEIGHT	kg	3500	3650
POTENZA	POWER	kW	5	5,8

DATI NON IMPEGNATIVI - DONNÉES NON CONTRACTUELLES - DATOS NO COMPROMETEDORES - NOT BINDING DATAS

3006



a	22÷30
b	38÷55
b*	33÷58
di	18÷20
h	30÷90
D	60÷115
H	180÷400

b* Optional

OPZIONI PRESENTI SULLA SERIE XT

OPTIONS SUR LA SÉRIE X T

OPCIONES PRESENTES EN LA SERIE X T

OPTIONALS ON THE X T SERIES



TOUCH SCREEN DA 12”

- Autorizza la teleassistenza
- Permette la memorizzazione dei formati con encoder assoluto
- Aggiunge in contabottiglie elettronico

ÉCRAN TACTILE 12 “

- Possibilité de téléassistance
- Possibilité de sauvegarder les formats avec un encoder absolu
- Possibilité d'ajouter le détecteur pour le comptage des bouteilles

PANTALLA TÁCTIL 12 “

- Permite asistencia remota
- Permite memorización de los formatos con encoder absoluto
- Añade el cuenta-botellas electrónico

TOUCH SCREEN 12 “

- Authorizes remote service
- Allows storage of formats with absolute encoder
- Integration electronic bottle counter



SCIACQUATRICE

Passa da 1 fase (acqua sterile) a 2 fasi (acqua sterile + aria sterile), si riduce il residuo di acqua

RINCEUSE

La rinceuse passe d'une phase (eau stérile) à deux phases (eau stérile + air stérile) en diminuant le résidu d'eau

ENJUAGADORA

Se transforma de 1 fase (con acqua estéril) a 2 fases (agua estéril + aire estéril), reduciendo la cantidad residual de agua.

RINSER

Switch from 1 phase (2-phase sterile water (sterile water + sterile air), the water residue is reduced



RIEMPITRICE

- Vasca più spessa (12 e 16 valvole)
- Regolazione centralizzata dei livelli
- False bottiglie centralizzate
- Regolazione elettrica dell'altezza (con encoder assoluto)
- Proximity controllo discesa bottiglie

TIREUSE

- Cuve plus grande (12 et 16 vannes)
- Réglage centralisé des niveaux
- Bouteilles factices centralisées
- Réglage électrique de la hauteur (avec encoder absolu)
- Contrôle de proximité pour la descente bouteilles

LENADORA

- Depósito más grueso (12 y 16 valvulas)
- Regulación niveles centralizada
- Falsas botellas centralizadas
- Regulación eléctrica altura (con encoder absoluto)
- Proximity control descenso botellas

FILLER

- Thicker tank (12 and 16 valves)
- Centralized level adjustment
- Centralized dummy bottles
- Electric height adjustment (with absolute encoder)
- Proximity control for bottles descent



TAPPATORE SUGHERO 41401

Regolazione elettrica dell'altezza (con encoder assoluto)

BOUCHEUSE LIÈGE 41401

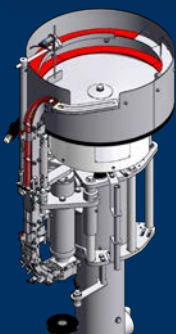
Réglage électrique de la hauteur (avec encoder absolu)

TAPADORA CORCHO 41401

Regulación eléctrica altura (con encoder absoluto)

CORKER 41401

Electric height adjustment (with absolute encoder)



CAPSULATRICE CORONA 42701 O VITE 42901

Regolazione elettrica dell'altezza (con encoder assoluto)

CAPSULEUSE COURONNE 42701 OU VIS 42901

Réglage électrique de la hauteur (avec encodeur absolu)

CAPSULADORA CORONA 42701 O

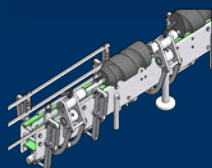
CAPSULADORA ROSCA 42901

Regulación eléctrica altura (con encoder absoluto)

CROWN CAPPER 42701 OR SCREW CAPPER 42901

Electric height adjustment (with absolute encoder)

ALTRE OPZIONI POSSIBILI AUTRES OPTIONS POSSIBLES OTRAS OPCIONES POSIBLES OTHER POSSIBLE OPTIONS

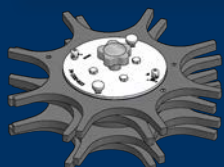


Regolazione elettrica della coclea universale e delle spondine

Réglage électrique de la vis universelle et des rails

Regulación eléctrica del sinfín universal y de las barandillas

Electric adjustment of the universal infeed screw and sides



Stelle regolabili

Étoiles réglables

Estrellas regulables

Adjustable stars



Protezioni antinfortunistiche con pareti in cristallo temperato (anziché in plexiglass)

Protections contre les accidents du travail avec paroi en cristal trempé (au lieu de plexiglas)

Protecciones de seguridad con paredes de cristal templado (en lugar de plexiglás)

Safety guards with tempered glass doors (instead of plexiglass)



Illuminazione del monoblocco a LED

Éclairage du monobloc avec LED

Illuminación del monobloque por LED

Monobloc lightning with led

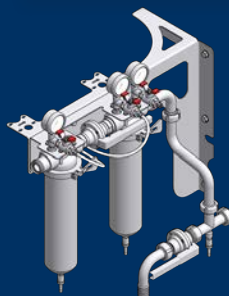


Sonda capacitiva del livello liquido in riempitrice con segnale analogico

Sonde capacitive du niveau liquide avec signal analogique

Sonda capacitiva de nivel de líquido en llenadora con señal analógica

Capacitive liquid level probe in filler with analog signal



KIT sterilizzazione acqua per sciacquatrice

Kit de stérilisation de l'air pour la rinceuse

KIT de esterilización agua para enjuagadora

Water sterilization kit for rinser



KIT sterilizzazione aria per sciacquatrice

KIT de esterilización agua para enjuagadora

KIT de esterilización aire para enjuagadora

Air sterilization kit for for rinser