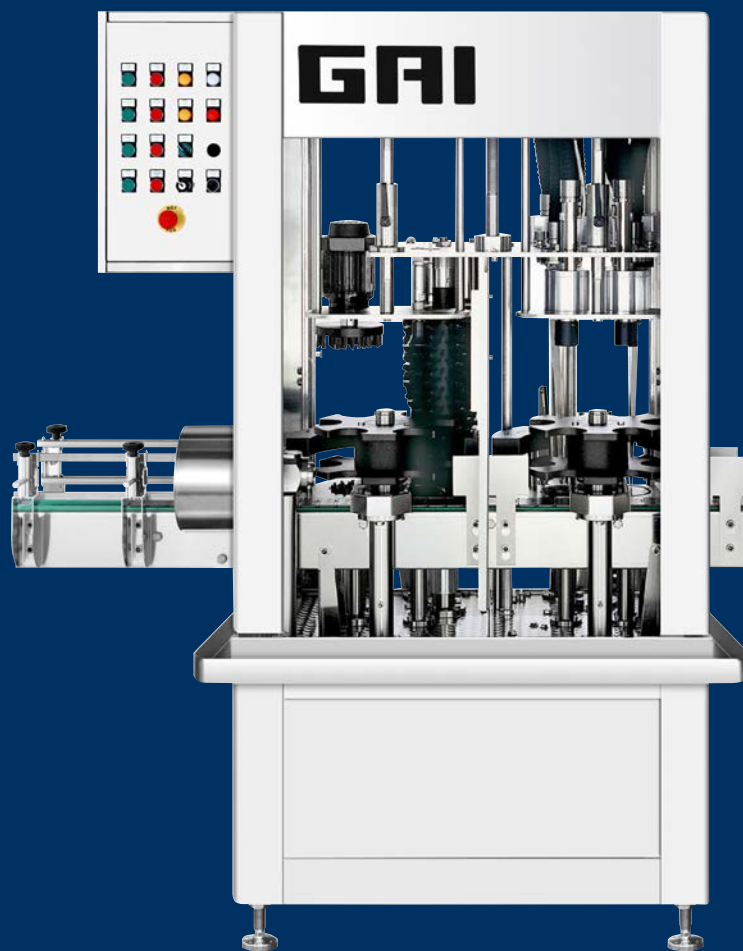




**5102 - 5103**  
**5104 - 5106 - 5108**  
**5112 - 5118**





**5102 - 5103**  
**5104 - 5106 - 5108**  
**5112 - 5118**

**GAI**  
MACCHINE IMBOTTIGLIATRICI

Fraz. Cappelli 33 b - 12040 Ceresole Alba (Cn) Italia  
Tel. +39 0172-574416 - Fax +39 0172-574088  
E-mail: [gai@gai-it.com](mailto:gai@gai-it.com) - Internet: [www.gai-it.com](http://www.gai-it.com)



Dal 1990 la Gai progetta e costruisce macchine per lavare e asciugare esternamente le bottiglie. L'obiettivo è soddisfare le esigenze dei produttori di vino di qualità che cercano la perfezione estetica della bottiglia, e nello stesso tempo agevolare o permettere il lavoro di etichettatura.

In questa ottica le lavatrici asciugatrici GAI, grazie anche ai suoi dispositivi brevettati, assicurano una pulizia e un'asciugatura totali della bottiglia.

Le caratteristiche salienti della gamma sono:

- Dimensioni decisamente compatte (facilità d'inserimento delle macchine in linee preesistenti e in casi in cui gli spazi disponibili sono ridotti).
- Lavaggio integrale della bottiglia (asportazione dello sporco e dei residui delle lavorazioni del vetro dalla zona del tappo, del collo, della spalla, del corpo e del fondo della bottiglia).
- Asciugatura totale della bottiglia:
  - del tappo e del collo per una capsulatura senza rischi
  - del corpo della bottiglia per una precisa e duratura adesione delle etichette
  - del fondo per evitare la formazione di umidità all'interno delle scatole di confezionamento e per permettere l'eventuale rivestimento della bottiglia con carta protettiva.
- Semplicità e velocità di regolazione (la regolazione in altezza è simultanea per tutte le stazioni, i dispositivi di asciugatura sono universali per tutti i tipi di bottiglie).
- Possibilità di passaggio diretto (by pass) quando la macchina non deve lavorare.
- Eliminazione della condensa superficiale nel caso di imbottigliamento del vino a freddo senza variare significativamente la temperatura del prodotto (dispositivo opzionale).

La gamma produttiva comprende macchine dalle 1.000 alle 10.000 bottiglie/ora.



Depuis 1990 la société GAI conçoit et construit des laveuses-sécheuses de bouteilles pleines. L'objectif premier est de satisfaire pleinement les exigences des producteurs de vin de qualité qui prétendent à la perfection esthétique de la bouteille et en même temps faciliter ou permettre le travail de l'étiquetage. Dans cette optique, les laveuses-sécheuses GAI, grâce à leurs dispositifs brevetés assure un nettoyage et un séchage total de la bouteille.

Les caractéristiques de la gamme sont:

- Dimensions très compactes (facilité d'insertion des machines dans les lignes préexistantes et dans les cas où les espaces disponibles sont réduits).
- Lavage intégral de la bouteille (élimination de la saleté et des résidus de fabrication du verre, de la zone du bouchon, du col, de l'épaule, du corps et du fond de la bouteille).
- Séchage total de la bouteille
  - du bouchon et du col pour un capsulage sans risque
  - du corps de la bouteille pour une bonne et durable adhésion des étiquettes
  - du fond pour éviter la formation d'humidité à l'intérieur des caisses d'emballage et pour permettre l'habillage éventuel de la bouteille avec du papier de protection.
- Simplicité et vitesse de réglage (le réglage en hauteur est simultané pour toutes les stations, les systèmes de séchage sont universels pour tous types de bouteilles).
- Possibilité de passage direct (by-pass) lorsque la machine ne doit pas travailler.
- Élimination de la condensation superficielle dans le cas d'embouteillage du vin à froid sans variation significative de la température du produit (option).

La gamme comprend des machines de 1.000 à 10.000 bouteilles/heure.







Desde 1990 GAI diseña y construye máquinas para el lavado y secado exterior de botellas. El objetivo principal es el de satisfacer las exigencias de los productores de vino de calidad que buscan la perfección estética de la botella, y al mismo tiempo agilizar y facilitar el trabajo de etiquetado. Desde esta óptica las lavadoras-secadoras GAI, gracias a los nuevos dispositivos patentados, aseguran la total limpieza y secado de la botella. Las características más relevantes de esta gama de máquinas, son:

- Dimensiones compactas (facilidad de instalación en líneas pre-existentes y aquellos casos de reducido espacio disponible).
- Lavado integral de la botella (limpieza de la suciedad y de los residuos derivados del vidrio en la zona del tapón, cuello, hombro, cuerpo y fondo de la botella).
- Secado total de la botella:
  - del tapón y del cuello para un capsulado sin riesgos
  - del cuerpo de la botella para un etiquetado preciso y duradero
  - del fondo para evitar la formación de humedad en el interior de las cajas y permitir el eventual revestimiento de la botella con papel protector.
- Simplicidad y velocidad de regulación (la regulación en altura es simultánea para todas las estaciones, los cabezales de secado son universales).
- Posibilidad de paso directo (by-pass) cuando la máquina no trabaja.
- Eliminación de la condensación superficial en el caso de embotellado de vino en frío sin variación significativa de la temperatura del producto (dispositivo opcional).

La gama productiva incluye máquinas desde 1.000 hasta 10.000 botellas/hora.



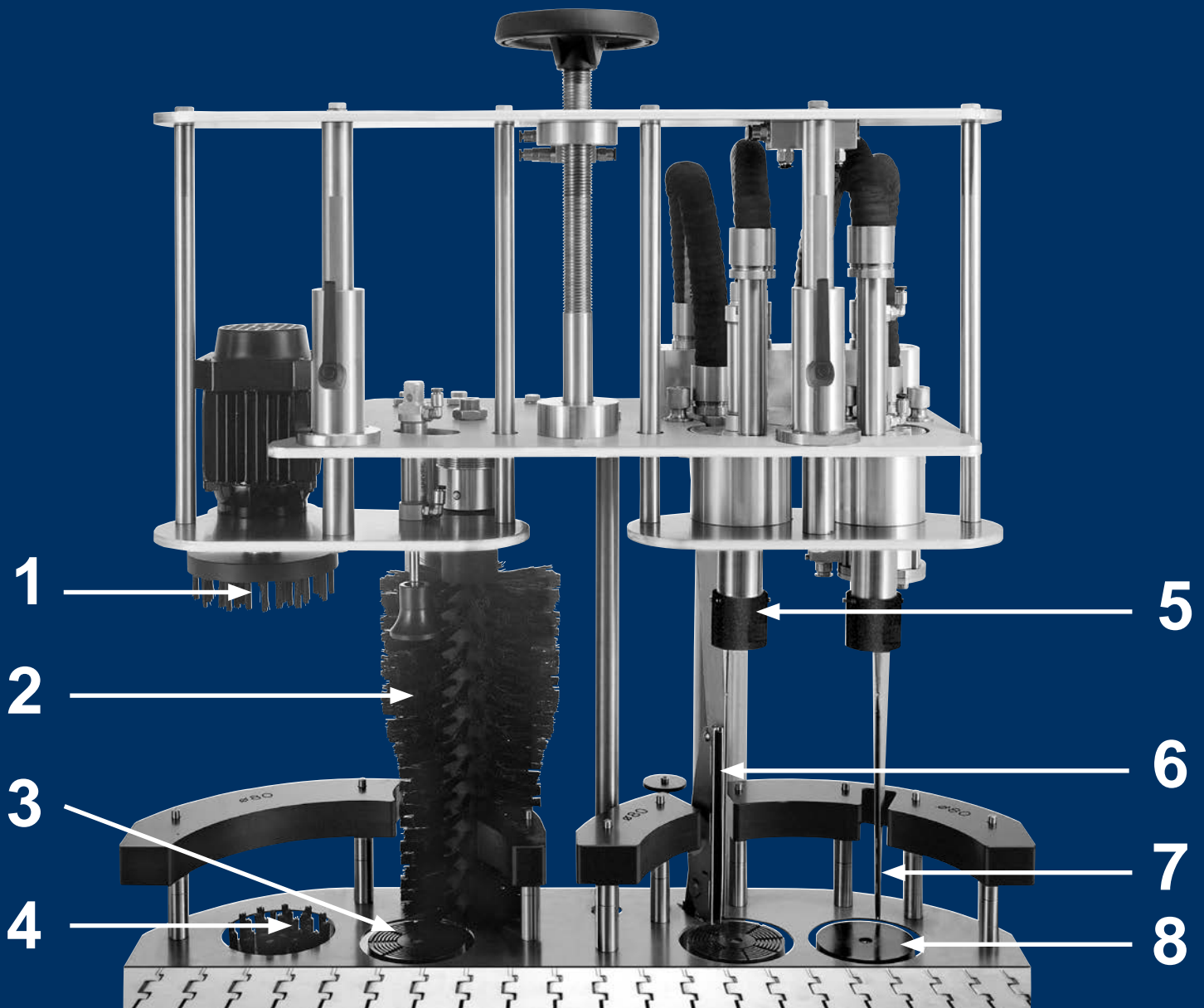
GAI has been designing and building automatic external bottle washer dryers machinery since 1990. The primary objective is to fully satisfy the needs and the expectations of the quality wine producers, who want an aesthetically perfect bottle, as well as the need to assist the labelling process. In this regard the GAI washer dryers, thanks to the patented system, assure a high quality of cleanness and dryness of the bottle. The main characteristics of these machines are:

- Highly compact (easy to insert into existing bottling line and into little places).
- Complete washing of the bottles (removal of dirt and residues to glass manufacture from the complete bottle surface, including the (cork) closure area and the bottle bottom).
- Total drying of the bottles:
  - complete drying of the cork (closure) and bottle neck for a risk-free capsuling
  - drying of the bottle body to obtain a precise and enduring adhesion of the labels
  - total drying of the bottle bottom to avoid moisture within the packing carton and to allow for possible wrapping of bottles with protective paper wrapping without the risk of rips.
- Simple and quick adjustment (height adjustment of all positions occurs simultaneously by means of a single operation. Drying heads fits all type of bottles).
- Possibility to by-pass the machine when not in use.
- Anti-condensation device which allows for direct labelling onto bottles, even if bottles have condensation on the surface, without altering the wine temperature (optional device).

The production range includes machines with production speed from 1.000 to 10.000 bottles/hour.



# 5102 - 5103



<b>1</b>	SPAZZOLA DEL TAPPO	BROSSE DU BOUCHON	CEPILLO DE TAPÓN	CORK BRUSH
<b>2</b>	SPAZZOLA DI CORPO	BROSSE DE CORPS	CEPILLO DE CUERPO	BODY BRUSH
<b>3</b>	PIATTELLO ROTAZIONE	PLATEAU ROTATION	PLATILLO ROTACIÓN	ROTATION PLATFORM
<b>4</b>	SPAZZOLA DI FONDO	BROSSE DE FOND	CEPILLO DE FONDO	BOTTOM BRUSH
<b>5</b>	TESTINA ASCIUGATURA	TÊTE DE SECHAGE	CABEZAL SECADO	DRYING HEAD
<b>6</b>	TERGITORE IN GOMMA	RACLEUR CAOUTCHOUC	RASCADORES DE GOMA	RUBBER WIPER
<b>7</b>	SOFFIATORE LATERALE	SOUFFLERIE LATERALE	SOPLADOR LATERAL	SIDE BLOWER
<b>8</b>	PIATTELLO SOFFIO FONDO	SOUFFLERIE FOND	PLATILLO SOPLADO FONDO	BOTTOM DRYING DEVICE

# 5104 - 5106 - 5108 - 5112 - 5118



<b>1</b>	SPAZZOLA DEL TAPPO	BROSSE DU BOUCHON	CEPILLO DE TAPÓN	CORK BRUSH
<b>2</b>	SPAZZOLA DI CORPO	BROSSE DE CORPS	CEPILLO DE CUERPO	BODY BRUSH
<b>3</b>	PIATTELLO ROTAZIONE	PLATEAU ROTATION	PLATILLO ROTACIÓN	ROTATION PLATFORM
<b>4</b>	SPAZZOLA DI FONDO	BROSSE DE FOND	CEPILLO DE FONDO	BOTTOM BRUSH
<b>5</b>	TESTINA ASCIUGATURA	TÊTE DE SECHAGE	CABEZAL SECADO	DRYING HEAD
<b>6</b>	TERGITORE IN GOMMA	RACLEUR CAOUTCHOUC	RASCADORES DE GOMA	RUBBER WIPER
<b>7</b>	SOFFIATORE LATERALE	SOUFFLERIE LATERALE	SOPLADOR LATERAL	SIDE BLOWER
<b>8</b>	PIATTELLO SOFFIO FONDO	SOUFFLERIE FOND	PLATILLO SOPLADO FONDO	BOTTOM DRYING DEVICE





LAVAGGIO  
LAVAGE  
LAVADO  
WASHING





Il lavaggio della bottiglia è realizzato con l'impiego di spazzole rotanti bagnate da un getto d'acqua nebulizzata, generalmente si impiega acqua fredda, possibilmente con una durezza limitata. Le spazzole variano in base alle dimensioni della bottiglia, non è necessario nessun'altra regolazione della macchina per il cambio formato lato lavaggio. La bottiglia viene fatta ruotare da appositi piattelli in senso contrario a quello della spazzola (2).

In tal modo l'azione di strofinamento dei peli della spazzola rimuove dal vetro anche lo sporco più difficile. La spazzola, con la propria rotazione, si auto pulisce con l'acqua di lavaggio che trascina con sé lo sporco verso lo scarico della macchina. Le spazzole agiscono in modo specifico su tutta la superficie della bottiglia:

- (1) **spazzola di tappo:** zona tappo e testa della bottiglia
- (2) **spazzola di corpo:** collo, spalla e corpo della bottiglia
- (3) **spazzola di fondo:** fondo della bottiglia



El lavado de la botella se realiza con el uso de cepillos rotativos bañados por un chorro de agua, generalmente se usa agua fría, posiblemente con una dureza limitada. Los cepillos varían en función de las dimensiones de la botella, no son necesarias otras regulaciones de la máquina para el cambio de formato en la estación de lavado. La botella gira con la ayuda de platillos en sentido contrario al del cepillo (2). De forma que la acción de frotamiento de la parte final de los pelos del cepillo extrae del vidrio la suciedad más difícil. El cepillo, con la propia rotación, se auto limpia con el agua de lavado que a arrastra consigo la suciedad hacia la zona de descarga de la máquina.

Los cepillos alcanzan de modo específico toda la superficie de la botella:

- (1) **cepillo de tapón:** zona tapón y cabeza de la botella
- (2) **cepillo de cuerpo:** cuello, hombro y cuerpo de la botella
- (3) **cepillo de fondo:** fondo de la botella.



Le lavage de la bouteille est réalisé par l'utilisation de brosses rotatives arrosées par un jet d'eau nébulisée, généralement on utilise de l'eau froide, si possible avec une dureté limitée. Les brosses changent selon les dimensions de la bouteille et la machine ne nécessite aucun autre ajustement pour l'échange format du côté du lavage. La bouteille est mise en rotation par des sellettes en sens contraire de celui de la brosse (2). Ainsi l'action de frottement des segments finaux des poils de la brosse élimine du verre même la saleté la plus difficile. La brosse sous l'effet de sa propre rotation s'auto nettoie avec l'eau de lavage qui entraîne avec elle la saleté vers le déchargement de la machine.

Les brosses agissent en mode spécifique sur toute la superficie de la bouteille:

- (1) **brosse de bouchon:** zone bouchon et bague de la bouteille
- (2) **brosse de corps:** col, épaule et corps de la bouteille
- (3) **brosse de fond:** fond de la bouteille

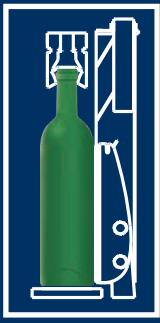


The washing of the bottles is done using rotating brushes that have been wetted by a fine water spray, generally cold water is used, preferably with limited hardness. Brushes change according to bottles dimensions, no other settings are needed. The bottles are put in rotation in the opposite direction of the brush (2) using the platforms. In this way the cleaning action of the brushes ensures the perfect cleaning of extremely dirty bottles too. The brush, by virtue of its rotating action, is self cleaning and the wastewater leaves the machine through the discharge pipe.

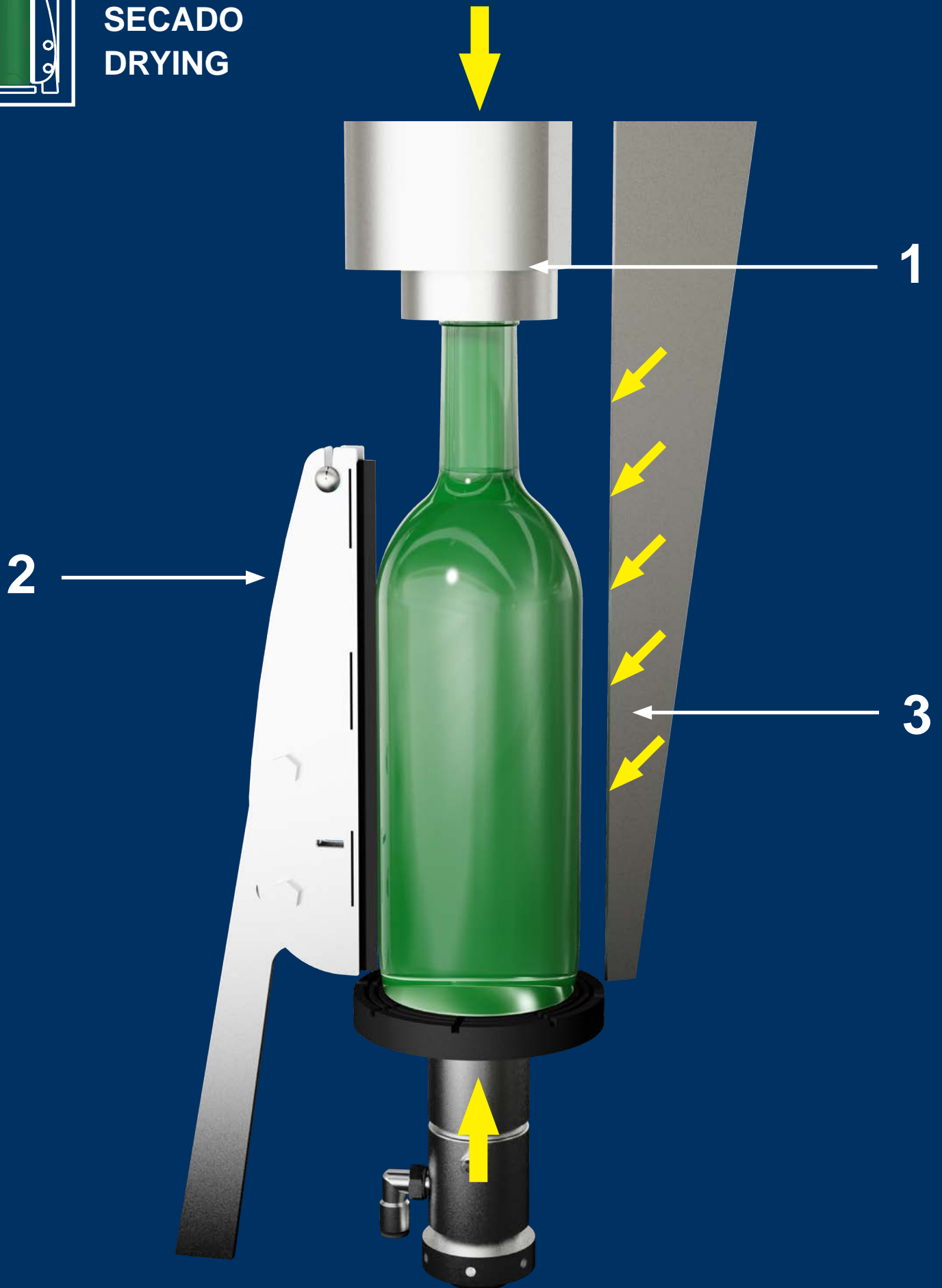
The brushes achieve the complete cleaning of the entire bottle surface:

- (1) **cork brush:** cork area and bottle mouth
- (2) **body brush:** neck, shoulder and bottle body
- (3) **bottom brush:** bottle bottom





ASCIUGATURA  
SÉCHAGE  
SECADO  
DRYING





L'asciugatura della bottiglia è realizzata con i seguenti dispositivi:

- (1) Testina per il tappo, il collo e la spalla della bottiglia. Le testine d'asciugatura e premi bottiglia si regolano tutte insieme.
- (2) Tergitore in gomma per il corpo della bottiglia. La maggior parte dell'acqua presente sul corpo della bottiglia si accumula in corrispondenza del profilo in gomma e precipita per gravità verso il basso. Non è necessario regolarlo in quanto si adatta automaticamente al corpo della bottiglia.
- (3) Soffiatore laterale lo si regola in funzione del diametro della bottiglia. L'aria, indirizzata verso il corpo della bottiglia, messa in rotazione dal piatto, trascina l'acqua verso il basso assicurando una perfetta asciugatura del corpo della bottiglia. Il flusso d'aria necessario per l'asciugatura è prodotto da una turbina all'interno della macchina stessa.
- (4) Piattello soffio fondo è dotato di un ugello centrale alimentato con aria compressa che asciuga il fondo della bottiglia.



El secado de la botella se realiza con los siguientes dispositivos:

- (1) Cabezal para el tapón, el cuello y el hombro de la botella. Los cabezales de secado y premibotellas se regulan todos juntos.
- (2) Rascadores de goma para el cuerpo de la botella. La mayor parte del agua presente en el cuerpo de la botella se acumula en correspondencia del perfil de goma y se precipita por gravedad hacia abajo. No es necesario regularlo ya que se adapta automáticamente al cuerpo de la botella.
- (3) Soplador lateral se regula en función del diámetro de la botella. El aire, dirigido hacia el cuerpo de la botella, girando por el platillo, arrastra el agua hacia abajo asegurando un perfecto secado del cuerpo de la botella. El flujo de aire necesario para el secado está producido por la propia máquina.
- (4) Platillo soplado fondo está dotado de una tobera central alimentada con aire comprimido que seca el fondo de la botella.



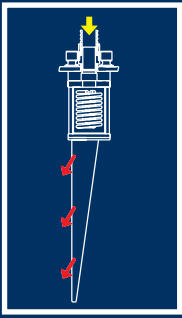
Le séchage de la bouteille est réalisé par les dispositifs suivants:

- (1) Tête pour bouchon, col et épaule de la bouteille. La tête de séchage et d'appui bouteille se règlent en même temps.
- (2) Racleur caoutchouc pour le corps de la bouteille. La majeure partie de l'eau présente sur le corps de la bouteille s'accumule le long du profilé caoutchouc et tombe par gravité vers le bas. Il n'est pas nécessaire de le régler car il s'adapte automatiquement à tous les diamètres de bouteille.
- (3) Buse soufflante latérale qui doit se régler en fonction du diamètre de la bouteille. L'air dirigé vers le corps de la bouteille mise en rotation par le plateau évacue l'eau vers le bas et assure un parfait séchage du corps de la bouteille. Le flux d'air nécessaire au séchage est produit par la machine.
- (4) Plateau rotatif avec souffle d'air. Il est doté d'une injecteur central alimenté en air comprimé pour sécher le fond de la bouteille.



The drying of the bottle is done using:

- (1) The drying head dries the bottle neck and the cork while the bottle is rotating. The drying heads and the holding heads (drying and washing side) are set all together.
- (2) The wiper blade positions itself automatically against the bottle sides. A large portion of the water, which is to be found on the bottle walls, is caught by the wipers and the water runs down by means of gravity.
- (3) The side blower can be adjusted according to the diameter of the bottle. The air, forced through the lateral blowers while the bottle is rotating, is added to the air flow of drying head. The resulting combined air-flow remains against the bottle surface and blows the water downward. The air used by devices (1) and (3) is produced by the machine.
- (4) The bottom drying device is a platform equipped with a central jet. Compressed air is forced into the jet and in this manner the bottle bottom is dried.



**DISPOSITIVO ANTICONDENSA**  
**DISPOSITIF ANTICONDENSATION**  
**DISPOSITIVO ANTICONDENSACIÓN**  
**ANTI-CONDENSATION DEVICE**







Il dispositivo anticondensa (opzionale) è un sistema nato per consentire l'etichettatura immediata delle bottiglie con prodotto a bassa temperatura, e quindi con formazione di condensa superficiale, senza dover ricorrere allo stoccaggio o a sistemi a pioggia che alterano considerevolmente e bruscamente la temperatura del vino. Il sistema permette anche di migliorare il risultato della macchina nei casi di imbottigliamento non a freddo. Il soffio d'aria è molto vicino al corpo della bottiglia e dura pochi secondi in modo da scaldare solo lo strato esterno del vetro senza variare la temperatura del vino. Si elimina così la condensa superficiale della bottiglia per un tempo sufficiente a realizzare una buona etichettatura, anche nel caso di etichette autoadesive. Inoltre se le bottiglie sono messe in scatole subito dopo l'etichettatura, la formazione della condensa quasi non avviene più, in quanto all'interno delle stesse si crea un ambiente termico isolato. Questo dispositivo è costituito da una serie di resistenze (1) che riscaldano l'aria diretta ai soffiatori.

Per le 5102-5103 le resistenze vengono gestite da un temporizzatore che ne mantiene la temperatura. Per le 5104-5106-5108-5112-5118 le resistenze vengono gestite da un apposito display sul quadro comandi e da un sensore che rileva la temperatura dell'aria (in questo caso le resistenze saranno quindi regolate automaticamente in maniera da lavorare alla temperatura impostata).

Il tappo è investito da aria calda per un istante molto breve e la temperatura del vino praticamente non subisce alterazioni.



El dispositivo anticondensación (opcional) es un sistema creado para permitir el etiquetado inmediato de las botellas con producto a baja temperatura, y por ello con formación de condensación superficial, sin tener que recurrir a sistemas de almacenamiento o a sistemas de lluvia que alteran considerablemente y bruscamente la temperatura del vino. El sistema permite también aumentar la productividad de la máquina en caso de embotellamiento a temperatura ambiente. El soplo de aire se encuentra muy cerca del cuerpo de la botella y dura pocos minutos de modo que caliente únicamente la capa externa del vidrio sin variar la temperatura del vino.

Se elimina así la condensación superficial de la botella durante el tiempo suficiente como para realizar un buen etiquetado, también en el caso de etiquetas autoadhesivas. Además si las botellas son introducidas en cajas inmediatamente después del etiquetado, la condensación no vuelve a aparecer, ya que en el interior de las mismas se crea un ambiente térmico aislado. Este dispositivo se compone de una serie de resistencias (1) que calientan el aire directo a los sopladores.

En las máquinas 5102-5103 las resistencias son manejadas por un temporizador que mantiene la temperatura. En las máquinas 5104-5106-5108-5112-5118 las resistencias son manejadas por un display en el panel de mandos y por un sensor que detecta la temperatura del aire (en este caso las resistencias son ajustadas en automático permitiendo trabajar a la temperatura fijada).

Al tapón se le aplica un chorro de aire caliente durante un breve instante y la temperatura del vino prácticamente no sufre alteraciones.



Le dispositif anticondensation (option) est un système né pour permettre l'étiquetage immédiat des bouteilles avec un produit à basse température, et donc avec formation de condensation superficielle sans devoir recourir au stockage ou au tunnel de refroidissement qui altèrent considérablement et brusquement la température du vin. Le système permet aussi d'augmenter la productivité de la machine dans les cas d'embouteillage non à froid. Le souffle d'air est très proche du corps de la bouteille et dure peu de secondes dans le but de chauffer seulement la couche externe du verre et sans faire varier la température du vin. On élimine de cette façon la condensation superficielle de la bouteille pour un temps suffisant à réaliser un bon étiquetage même dans les cas d'étiquetage autoadhésif. D'autre part, si les bouteilles sont mises en caisse immédiatement après l'étiquetage, la formation de la condensation n'intervient quasiment plus parce qu'à l'intérieur de celles-ci se crée une ambiance thermique isolée. Ce dispositif est constitué par une série de résistances (1) qui réchauffent l'air directement dans les souffleries.

Sur les 5102-5103 les résistances sont gérées par un temporisateur qui garde la température. Sur les 5104-5106-5112-5118 les résistances sont gérées par un display sur le tableau électrique et par un capteur qui détecte la température de l'air (dans ce cas, les résistances seront réglées automatiquement pour travailler à la température enregistrée).

Le bouchon est balayé d'air chaud pour un instant très bref et la température du vin ne subit pratiquement aucune altération.



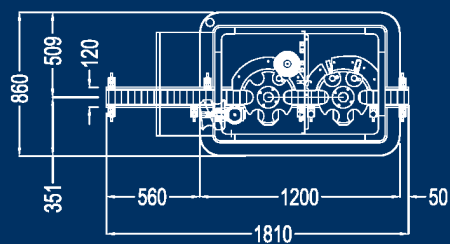
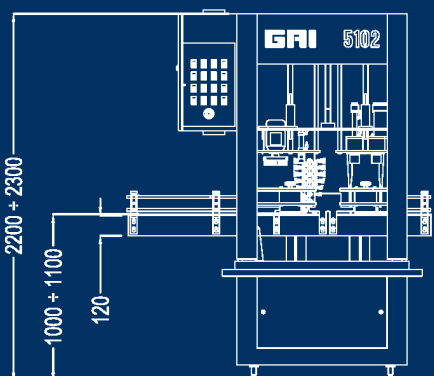
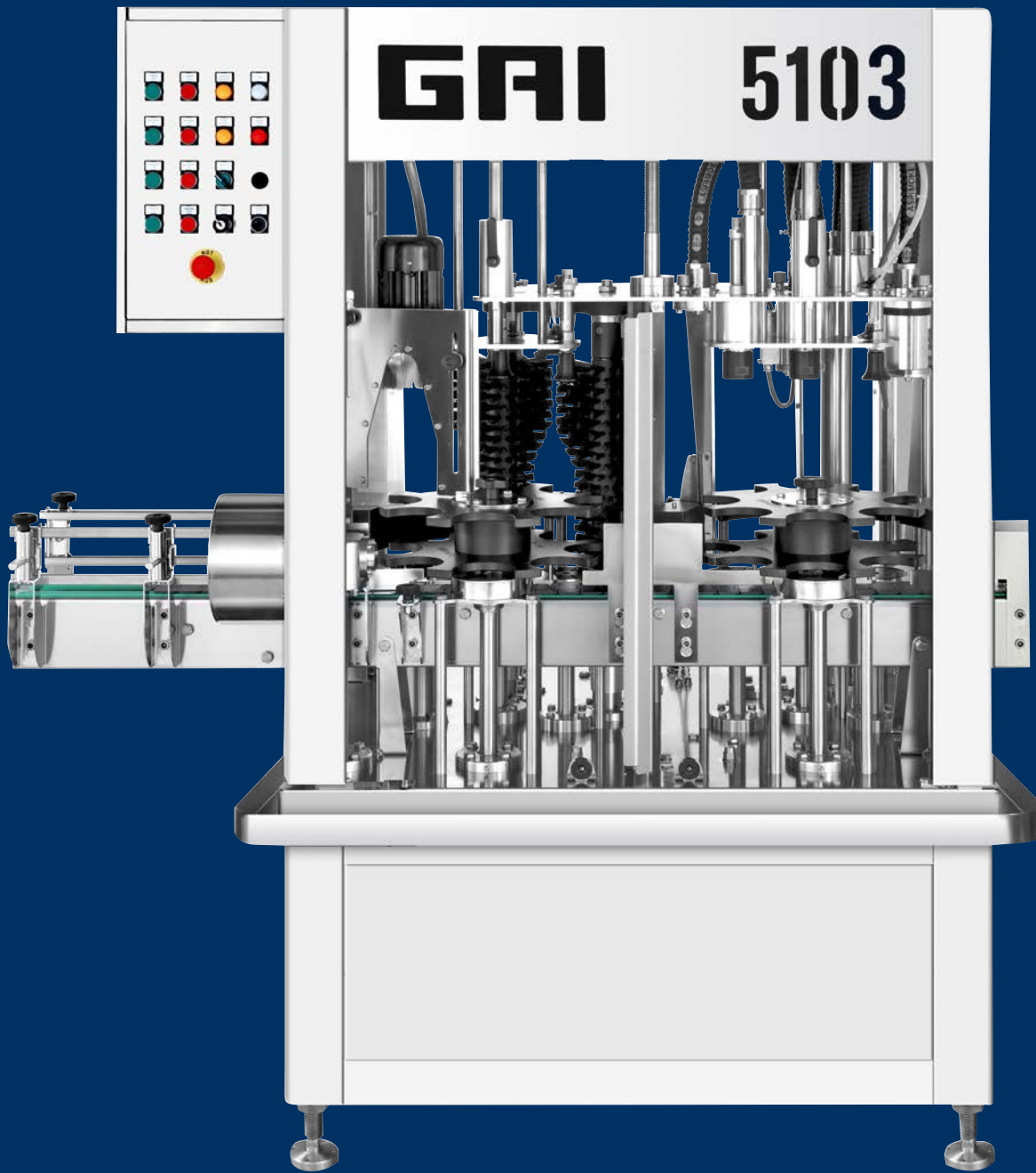
This device (optional) temporarily removes condensation from the bottle surface in order to allow for direct labelling of bottles. This process occurs without altering the temperature of the contents of the bottle. The system improves the overall performance even when there is no Condensation present.

The air blower is positioned very close to the bottle and its effect is of short duration. Heated air therefore only warms the exterior glass surface of the bottle. Wine temperature is not effected. If bottles are then packed into cartons, the sealed cartons insulate the bottles from surrounding conditions thereby preventing the reappearance of condensation. This system consists of heating elements (1) that heats the air.

For 5102-5103 the temperature is adjusted by a timer. For the 5104-5106-5108-5112-5118 the resistances are managed by a special display on the control panel and by a sensor that detects the air temperature (in this case the resistances will therefore be automatically adjusted so as to work at the set temperature).

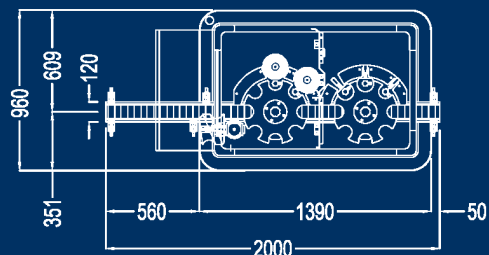
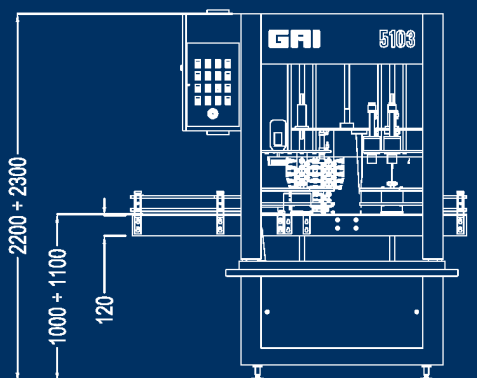
The cork (closure) is exposed to the hot air for a very short period only and the contents' temperature remains virtually unaffected.

# 5102 - 5103



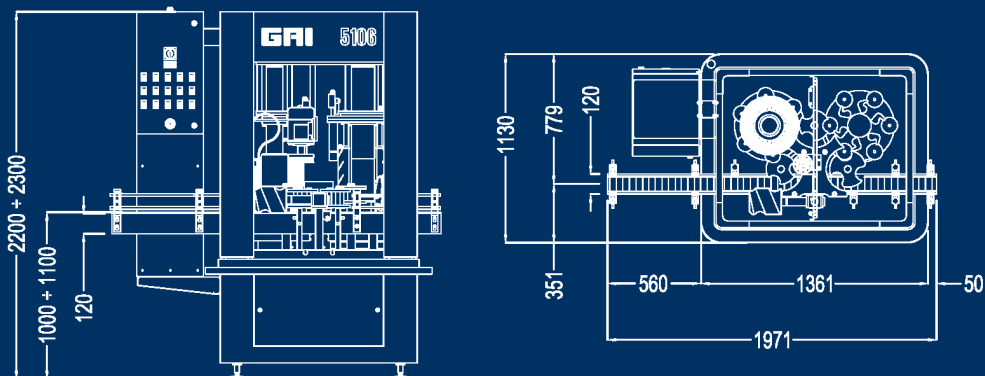
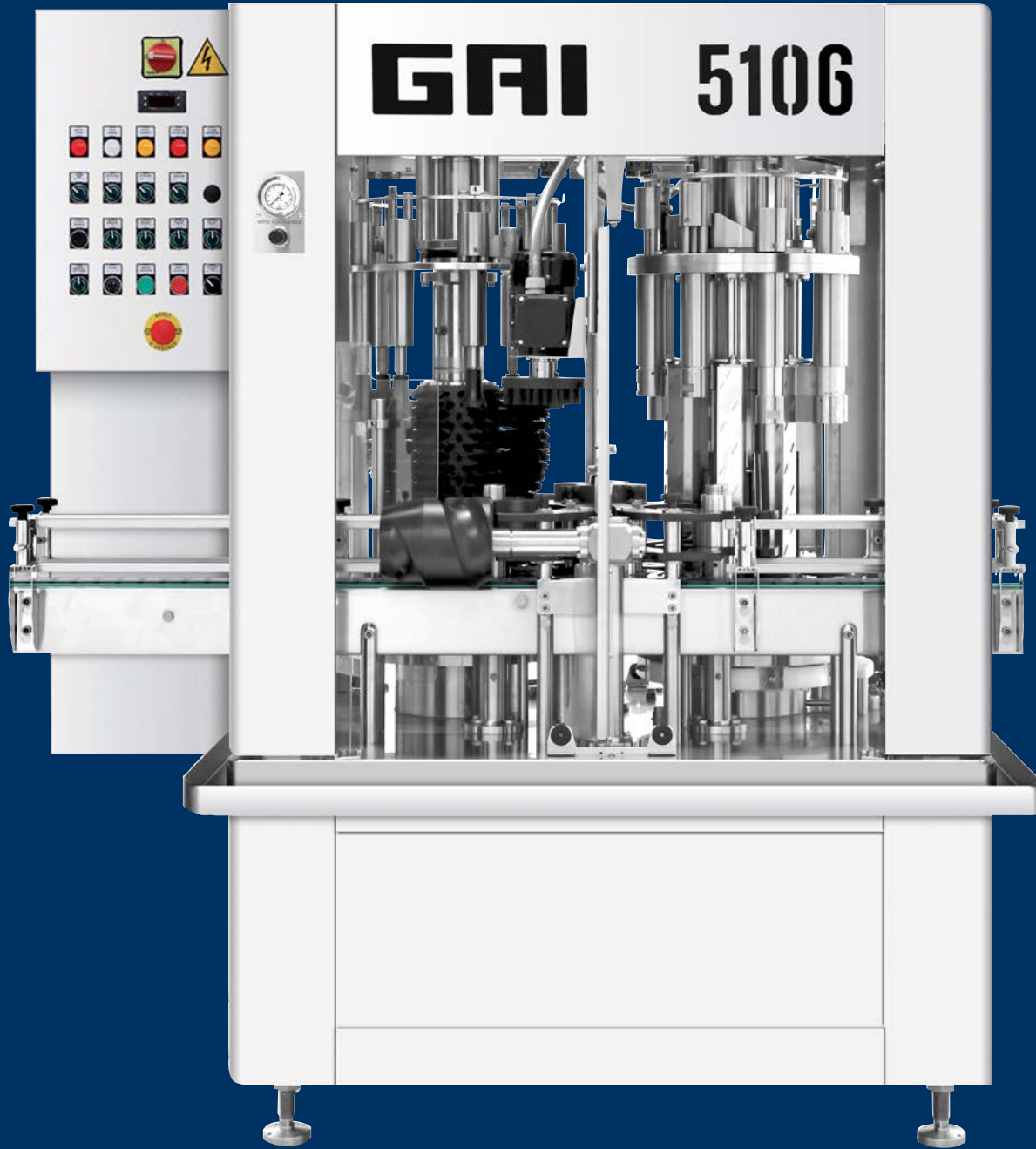


MODELLO	MODÈLE	MODELO	MODEL		5102	5103
SPAZZOLE DI CORPO	BROSSE DE CORPS	CEPILLO DE CUERPO	BOTTLE BODY BRUSH	NR	1	2
SPAZZOLA DEL TAPPO	BROSSE DU BOUCHON	CEPILLO DEL TAPÓN	CORK BRUSH	NR	1	1
SPAZZOLA DI FONDO	BROSSE DE FOND	CEPILLO DE FONDO	BOTTOM BRUSH	NR	1	1
TERGITORE IN GOMMA LATERALE	RACLEUR EN MATIÈRE SOUPLE	ESCOBILLA DE GOMMA	RASPADOR EM BORRACHA	NR	1	1
SOFFIATORI ASCIUGATURA COLLO E SPALLA	BUSES SÉCHAGE COL ET ÉPAULE	SOPLADORES SECADO PARA CUELLO Y HOMBRO	NECK AND SHOULDER DRYING BLOWERS	NR	2	2
SOFFIATORI LATERALI	BUSES LATÉRALES	SOPLADORES LATERALES	LATERAL BLOWERS	NR	2	3
PIATTELLI SOFFIO FONDO	SELLETTES SÉCHAGE FOND	PLATILLOS SECADO FONDO	BOTTLE BOTTOM DRYING PLATES	NR	1	2
POTENZA TURBINA	PUISSANCE TURBINE	POTENCIA TURBINA	BLOWER POWER	KW	4	5.5
POTENZA INSTALLATA	PUISSANCE INSTALLÉE	POTENCIA INSTALADA	FIXED POWER	KW	6.2	7.8
POTENZA ANTICONDENSA (OPZIONALE)	PUISSANCE ANTICONDENSATION (OPTION)	POTENCIA ANTICONDENSACIÓN (OPCIONAL)	ANTICONDENSATION POWER (OPTIONAL)	KW	2	4
CONSUMO ACQUA	CONSOMMATION EAU	CONSUMO AQUA	WATER CONSUMPTION	L/h	30	40
CONSUMO ARIA TESTINE	CONSOMMATION AIR TÊTES	CONSUMO AIRE CABEZALES	BOTTOM DRYING AIR HEADS	L/b (3,5 bar)	1	1
VELOCITÀ	VITESSE	VELOCIDAD	SPEED	b/h	400÷1600	750÷2400
PESO NETTO	POIDS NET	PESO NETO	NET WEIGHT	Kg	750	850





# 5104 - 5106 - 5108



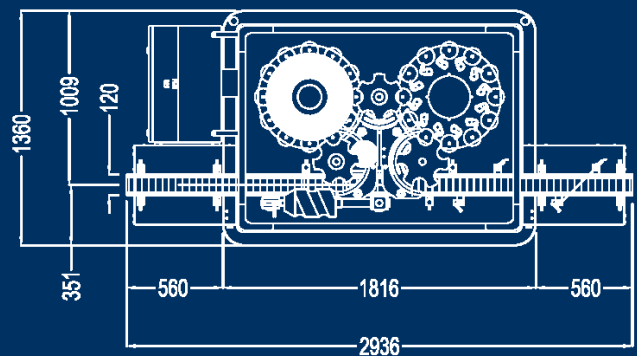
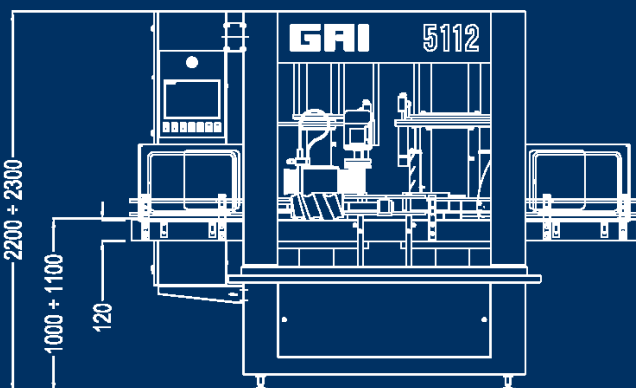


MODELLO	MODÈLE	MODELO	MODEL		5104	5106	5108
SPAZZOLE DI CORPO	BROSSE DE CORPS	CEPILLO DE CUERPO	BOTTLE BODY BRUSH	NR	1	1	1
SPAZZOLA DEL TAPPO	BROSSE DU BOUCHON	CEPILLO DEL TAPÓN	CORK BRUSH	NR	1	1	1
SPAZZOLA DI FONDO	BROSSE DE FOND	CEPILLO DE FONDO	BOTTOM BRUSH	NR	1	1	1
TERGITORE IN GOMMA LATERALE	RACLEUR EN MATIÈRE SOUPLE	ESCOBILLA DE GOMMA	RASPADOR EM BORRACHA	NR	4	6	8
SOFFIATORI ASCIUGATURA COLLO E SPALLA	BUSES SÉCHAGE COL ET ÉPAULE	SOPLADORES SECADO PARA CUELLO Y HOMBRO	NECK AND SHOULDER DRYING BLOWERS	NR	4	6	8
SOFFIATORI LATERALI	BUSES LATÉRALES	SOPLADORES LATERALES	LATERAL BLOWERS	NR	4	6	8
PIATTELLI SOFFIO FONDO	SELLETTES SÉCHAGE FOND	PLATILLOS SECADO FONDO	BOTTLE BOTTOM DRYING PLATES	NR	4	6	8
POTENZA TURBINA	PUISSANCE TURBINE	POTENCIA TURBINA	BLOWER POWER	KW	5,5	8	9,5
POTENZA INSTALLATA	PUISSANCE INSTALLÉE	POTENCIA INSTALADA	FIXED POWER	KW	8	10,5	12
POTENZA ANTICONDENSA (OPZIONALE)	PUISSANCE ANTICONDENSATION (OPTION)	POTENCIA ANTICONDENSACIÓN (OPCIONAL)	ANTICONDENSATION POWER (OPTIONAL)	KW	12	12	12
CONSUMO ACQUA	CONSOMMATION EAU	CONSUMO AQUA	WATER CONSUMPTION	L/h	60	60	60
CONSUMO ARIA TESTINE	CONSOMMATION TÊTES	CONSUMO AIRE CABEZALES	BOTTOM DRYING HEADS	L/b (3,5 bar)	2	2	2
VELOCITÀ	VITESSE	VELOCIDAD	SPEED	b/h	500÷2500	600÷3500	800÷4500
PESO NETTO	POIDS NET	PESO NETO	NET WEIGHT	Kg	1350	1400	1450



D	mm	60 ÷ 115
H	mm	170 ÷ 400

# 5112





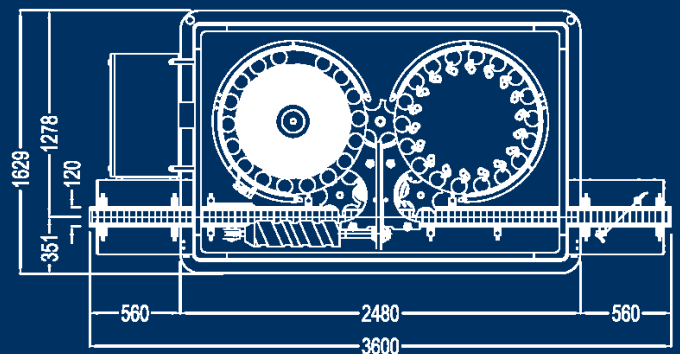
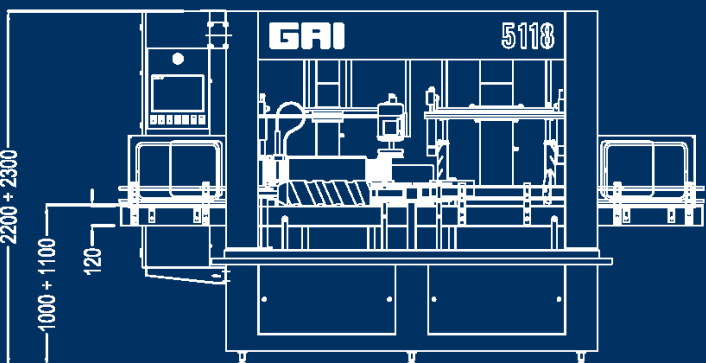


MODELLO	MODÈLE	MODELO	MODEL		5112
SPAZZOLE DI CORPO	BROSSE DE CORPS	CEPILLO DE CUERPO	BOTTLE BODY BRUSH	NR	1
SPAZZOLA DEL TAPPO	BROSSE DU BOUCHON	CEPILLO DEL TAPÓN	CORK BRUSH	NR	1
SPAZZOLA DI FONDO	BROSSE DE FOND	CEPILLO DE FONDO	BOTTOM BRUSH	NR	1
TERGITORE IN GOMMA LATERALE	RACLEUR EN MATIÈRE SOUPLE	ESCOBILLA DE GOMMA	RASPADOR EM BORRACHA	NR	12
SOFFIATORI ASCIUGATURA COLLO E SPALLA	BUSES SÉCHAGE COL ET ÉPAULE	SOPLADORES SECADO PARA CUELLO Y HOMBRO	NECK AND SHOULDER DRYING BLOWERS	NR	12
SOFFIATORI LATERALI	BUSES LATÉRALES	SOPLADORES LATERALES	LATERAL BLOWERS	NR	12
PIATTELLI SOFFIO FONDO	SELLETTES SÉCHAGE FOND	PLATILLOS SECADO FONDO	BOTTLE BOTTOM DRYING PLATES	NR	12
POTENZA TURBINA	PUISSANCE TURBINE	POTENCIA TURBINA	BLOWER POWER	KW	16
POTENZA INSTALLATA	PUISSANCE INSTALLÉE	POTENCIA INSTALADA	FIXED POWER	KW	19,6
POTENZA ANTICONDENSA (OPZIONALE)	PUISSANCE ANTICONDENSATION (OPTION)	POTENCIA ANTICONDENSACIÓN (OPCIONAL)	ANTICONDENSATION POWER (OPTIONAL)	KW	24
CONSUMO ACQUA	CONSOMMATION EAU	CONSUMO AQUA	WATER CONSUMPTION	L/h	90
CONSUMO ARIA TESTINE	CONSOMMATION AIR TÊTES	CONSUMO AIRE CABEZALES	BOTTOM DRYING AIR HEADS	L/b (3,5 bar)	2,5
VELOCITÀ	VITESSE	VELOCIDAD	SPEED	b/h	1500÷7000
PESO NETTO	POIDS NET	PESO NETO	NET WEIGHT	Kg	2400



D	mm	60 ÷ 115
H	mm	170 ÷ 400

# 5118





MODELLO	MODÈLE	MODELO	MODEL		5118
SPAZZOLE DI CORPO	BROSSE DE CORPS	CEPILLO DE CUERPO	BOTTLE BODY BRUSH	NR	1
SPAZZOLA DEL TAPPO	BROSSE DU BOUCHON	CEPILLO DEL TAPÓN	CORK BRUSH	NR	1
SPAZZOLA DI FONDO	BROSSE DE FOND	CEPILLO DE FONDO	BOTTOM BRUSH	NR	1
TERGITORE IN GOMMA LATERALE	RACLEUR EN MATIÈRE SOUPLE	ESCOBILLA DE GOMMA	RASPADOR EM BORRACHA	NR	18
SOFFIATORI ASCIUGATURA COLLO E SPALLA	BUSES SÉCHAGE COL ET ÉPAULE	SOPLADORES SECADO PARA CUELLO Y HOMBRO	NECK AND SHOULDER DRYING BLOWERS	NR	18
SOFFIATORI LATERALI	BUSES LATÉRALES	SOPLADORES LATERALES	LATERAL BLOWERS	NR	18
PIATTELLI SOFFIO FONDO	SELLETTES SÉCHAGE FOND	PLATILLOS SECADO FONDO	BOTTLE BOTTOM DRYING PLATES	NR	18
POTENZA TURBINA	PUISSANCE TURBINE	POTENCIA TURBINA	BLOWER POWER	KW	24
POTENZA INSTALLATA	PUISSANCE INSTALLÉE	POTENCIA INSTALADA	FIXED POWER	KW	28
POTENZA ANTICONDENSA (OPZIONALE)	PUISSANCE ANTICONDENSATION (OPTION)	POTENCIA ANTICONDENSACIÓN (OPCIONAL)	ANTICONDENSATION POWER (OPTIONAL)	KW	36
CONSUMO ACQUA	CONSOMMATION EAU	CONSUMO AQUA	WATER CONSUMPTION	L/h	120
CONSUMO ARIA TESTINE	CONSOMMATION AIR TÊTES	CONSUMO AIRE CABEZALES	BOTTOM DRYING AIR HEADS	L/b (3,5 bar)	2,5
VELOCITÀ	VITESSE	VELOCIDAD	SPEED	b/h	2000÷10000
PESO NETTO	POIDS NET	PESO NETO	NET WEIGHT	Kg	3500



D	mm	60 ÷ 115
H	mm	170 ÷ 400